

JFD.3k

mobilny fotel zabiegowy na kołach elektryczny do dializ i chemioterapii



Polski producent
Polski serwis techniczny



Wyrób medyczny
MDR 2017/745/EU



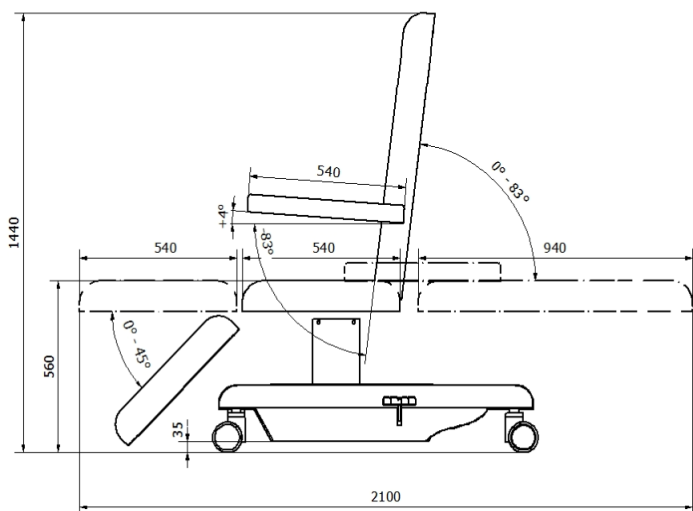
Darmowa dostawa
na terenie Polski



Deklaracja zgodności
Oznakowanie CE



Maksymalna waga
pacjenta



3-częściowy fotel zabiegowy do dializ i chemioterapii o stałej wysokości siedziska 56 cm od podłoża z elektryczną regulacją kąta pochylecia oparcia i sekcji podnóżka do pozycji leżącej przewodowym pilotem ręcznym. Wykonany na stabilnej ramie o budowie kolumnowej z profili lakierowanych proszkowo, posiadającej w podstawie ramy 4 podwójne koła kierunkowe (skrętne) z oponkami nie rysującymi twardych podłoży, nadające fotelowi mobilności w obrębie gabinetu i placówki. Wszystkie koła wyposażone w mechanizm centralnej blokady jazdy i skrętu dostępną po obu stronach siedziska dźwignią nożną.

Fotel do dializ i chemioterapii JFD.3k wyposażony jest ponadto w zdejmowany miękki podglówek i obustronne podłokietniki służące podparciu przedramion pacjenta regulowane niezależnie pneumatycznie przy pomocy sprężyn gazowych zwalnianych manetkami umieszczonymi pod każdym z podłokietników oraz w koszyk na rzeczy pacjenta umieszczony w tylnej części podstawy fotela, a także w wysięgnik z wieszakiem do kroplówek i wieszak na podkłady higieniczne w rolce. Oparcie z podglówkiem i siedzisko fotela wraz z podnóżkiem i podłokietnikami pokryto bezszwową tapicerką z atestowanego materiału skóropodobnego z wkładem z elastycznej, średnio twardej pianki poliuretanowej.

Fotel zabiegowy do dializ i chemioterapii JFD.3k można dodatkowo doposażyć w wolnostojący stopień SW ułatwiający pacjentom wejście i zejście z fotela zabiegowego.

Podmiot odpowiedzialny za wyrób medyczny

(aktualne dane podmiotu z bazy EUDAMED Komisji Europejskiej)

[PL-MF-000035501](https://www.eudamed.eu/PL-MF-000035501)

PRODUCENT



Autoryzowany dystrybutor producenta

EpicMED sklep ze sprzętem i wyposażeniem medycznym

Email: sklep@epicmed.pl

<https://epicmed.pl/>

32 720 94 11



DANE TECHNICZNE

Rodzaj parawanu	3-skrzydłowy
Materiał ramy parawanu	aluminium lakierowane
Materiał ekranu (zasłony) w parawanie	tkanina zmywalna poliestrowa
Wysokość całkowita parawanu	170 cm
Szerokość całkowita parawanu	210 cm
Szerokość skrzydła parawanu	70 cm
Łączenie skrzydeł parawanu	zawiasy
Rodzaj podstawy parawany	mobilna z kółkami
Parawan niemagnetyczny MR	Tak
Konstrukcja parawanu	profile aluminiowe
Wykończenie konstrukcji	lakier proszkowy
Tkanina zasłony parawanu	Panama PU zmywalna
Kółka - rodzaj	kierunkowe skrętne
Kółka - średnica [mm]	75
Kółka - materiał	tworzywo sztuczne
Kółka - blokada jazdy	wszystkie koła z blokadą jazdy
Głębokość podstawy [cm]	45
Ciężar parawanu [kg]	24
Numer katalogowy produktu	PJ1-03-AL-ZP_-70-K6.6-MR
Kod PKWU	32.50.30.0
Kod CN	9018 90 84
Certyfikacja produktu	CE/MDD/MDR
Dokument certyfikacji produktu	deklaracja zgodności
Nomenklatura wg dyrektyw MDD i MDR	wyrób medyczny
Kod Basic UDI-DI	5904126-PJ-MR/B2
Klasa ryzyka wyrobu medycznego	klasa I, reguła 1
Organ zgłoszenia wyrobu medycznego	Urząd Rejestracji Produktów Leczniczych, Wyrobów Medycznych i Produktów Biobójczych
Nazwa zgłoszona do organu	Parawan jezdny MR Typ PJ1-03MR
Stawka podatku VAT na produkt	8%
Podstawa prawna obniżonej stawki VAT	art. 41 ust. 2 oraz zał. nr 3 poz. 105 ustawy o VAT (wyrób medyczny)
Gwarancja ogólna	1 rok
Gwarant udzielający gwarancji	producent wyrobu / produktu
Gwarancja na konstrukcję	1 rok
Rodzaj przesyłki z produktem	przesyłka paletowa
Rodzaj palety	paleta EUR 1 (120x80 cm) bezzwrotna

Waga przesyłki wraz z paletą (paletami) [kg]	45
Producent wyrobu	[37] TECH-MED Zakład Techniki Medycznej sp. z o.o. ☒ ul. Ernsta Petersona 6A, 85-862 Bydgoszcz [Polska] ☎ 52 360 58 50 @ techmed@techmed.com.pl
SRN - kod producenta w bazie EUDAMED Komisji Europejskiej	[37] PL-MF-000009262
Serwis techniczny w Polsce	fabryczny producenta
Serwis techniczny - kontakt	☎ 52 360 58 50 w. 41 @ reklamacje@techmed.com.pl
Podmiot odpowiedzialny za wprowadzenie wyrobu medycznego do obrotu w Polsce	producent wyrobu medycznego (dane powyżej)
Podmiot odpowiedzialny za bezpieczeństwo produktu	producent (dane powyżej)
Zgłaszanie incydentów medycznych	[37] ☎ 58 360 58 50 techmed@techmed.com.pl

Biuro handlowe sklepu

EpicMED sklep ze sprzętem i wyposażeniem medycznym
Infolinia.: **32 720 94 11** (konsultaci, zamówienia telefoniczne)
GSM/SMS: **533 99 22 01**
Faks: **32 720 94 16** (czynny całą dobę)
E-mail: sklep@epicmed.pl
<https://epicmed.pl>

Zamówienia online można składać 24h 7 dni w tygodniu.
Realizujemy zamówienia z odroczonej terminem płatności 7 lub 14 dni po dostawie towaru dla placówek i instytucji sektora finansów publicznych.

Opis wyrobu medycznego wraz z informacjami technicznymi przedstawionymi na tej stronie produktu jest przeznaczony dla profesjonalnych użytkowników (personel medyczny, służby zaopatrzeniowe placówek ochrony zdrowia, etc.) i **nie stanowi reklamy** kierowanej do publicznej wiadomości w rozumieniu art. 55 ustawy o wyrobach medycznych, ale rzetelną informację o produkcie należną potencjalnemu jego nabywcy przed zakupem.

Zastrzeżenia dotyczące dokumentu

Informacje zamieszczone w dokumencie były aktualne w momencie jego opublikowania. Data publikacji w nazwie pliku PDF.
Informacje te nie są wiążące i mogą ulec zmianie bez wcześniejszego powiadomienia. Aktualne informacje o produkcie zamieszczonym w dokumencie znajdują się na stronie produktu w sklepie, do której prowadzi link (adres URL) zamieszczony w nagłówku dokumentu.
Zastrzegamy sobie możliwość wprowadzania zmian w wersjach prezentowanych produktów.
Prezentowane w dokumencie zdjęcia i grafiki są ilustracją poglądową i mogą nie stanowić przedmiotu oferty.
© Dom Kupiecki ARKADIA spółka z o.o. - wszelkie prawa zastrzeżone.

Operator sklepu EpicMED.pl

Dom Kupiecki Arkadia sp. z o.o.
ul. Staromiejska 6/10d
40-013 Katowice
NIP 9542784362
NIP UE: PL9542784362
REGON 368734116
KRS 0000703242
Identyfikator celny: ID SISC/EORI PL954278436200000
e-Doręczenia - adres skrzynki: AE:PL-74906-72708-IJSUG-24