



FG-R01 fotel ginekologiczny (urologiczny) elektryczny



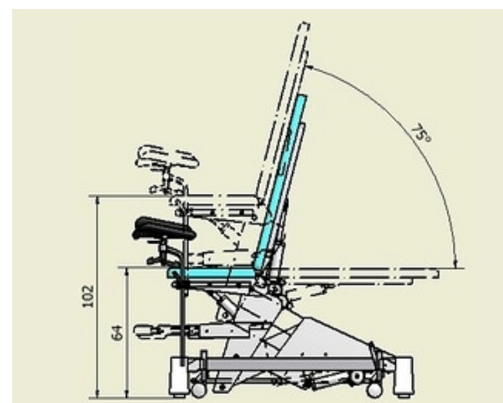
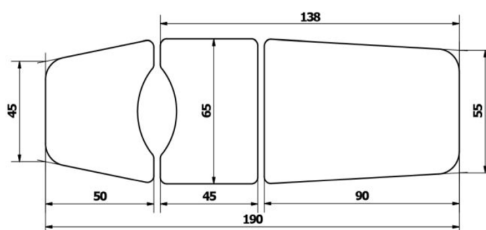
Fotel ginekologiczny dedykowany na wyposażenie gabinetów ginekologicznych i urologicznych do badania pacjentów i zabiegów. Posiada elektryczną regulację wysokości siedziska siłownikiem elektrycznym sterowanym z pilota ręcznego lub w opcji dodatkowej z pilota nożnego. Stabilna i solidna konstrukcja fotela ginekologicznego wykonana jest z profili stalowych lakierowanych proszkowo. Fotel FG-R01 posiada rozkładane do pozycji leżącej 3-częściowe leże-siedzisko z doczepianą sekcją podnóżka i regulacją do pozycji Trendelenburga i anti-Trendelenburga. Regulacja wszystkich sekcji siedziska fotela odbywa się pneumatycznie przy pomocy sprężyn gazowych.

Nr katalogowy: WS-FG-R01*

[Zobacz więcej w sklepie](#)

[Aktualna cena i promocja](#)

★ [KUP TERAZ](#) ★



FG-R01

fotel ginekologiczny (urologiczny) elektryczny



Fotel ginekologiczny pokryty jest bezszwową tapicerką z atestowanego materiału skóropodobnego w kolorze do wyboru z palety standard lub palety Prestige. W fotelu ginekologicznym zamontowane są regulowane we wszystkich płaszczyznach podkolanniki oraz pojemnik ze stali nierdzewnej. Podstawa posiada w standardzie podgumowane stopki antypoślizgowe z możliwością stabilizacji i poziomowania fotela, które w opcji dodatkowej można zamienić na system opuszczanych kół jezdnych z hamulcem. Fotel ginekologiczny można doposażyć w uchwyt na podkłady higieniczne w rolce montowany za oparciem fotela oraz w regulowane podparcia boczne (podłokietniki) dla rąk pacjenta.

Wyposażenie standardowe

- przewodowy pilot ręczny do sterowania regulacją wysokości
- skóropodobna tapicerka z palety Standard - 1 rok gwarancji
- rama lakierowana proszkowo lakierem standardowym
- podstawa na podgumowanych stopkach

Wyposażenie dodatkowe z dopłatą

- przewodowy pilot nożny do sterowania regulacją wysokości
- oparcia boczne pod rękę pacjenta
- system opuszczanych kół z hamulcem
- wieszak na podkłady w rolce
- antybakteryjna tapicerka winylowa z palety Prestige - 3 lata gwarancji
- lakier proszkowy antybakteryjny zawierający jony srebra

Tapicerka fotela ginekologicznego - kolory palety Standard



Producent: WS TECH spółka cywilna



Dystrybucja: EpicMED sprzęt i wyposażenie medyczne



32 720 94 11
533 99 22 01

Nr katalogowy: WS-FG-R01*

Zobacz więcej w sklepie

Aktualna cena i promocja

★ KUP TERAZ ★

DANE PRODUKTU

Regulacja wysokości	elektryczna
Wysokość siedziska do podłoża - minimum	65 cm
Wysokość siedziska do podłoża - maksimum	100 cm
Regulacja oparcia pleców	pneumatyczna
Regulacja kąta pochylecia siedziska	pneumatyczna
Podpory podudzi	regulowane, zdejmowane
Sekcja podnóżka	Tak
Pozycja siedząca	Tak
Pozycja leżąca	Tak
Pozycja Trendelenburga	Tak
Pozycja antyTrendelenburga	Tak
Podest do wchodzenia	brak (fotel z regulacją wysokości)
Koła w podstawie	koła opcjonalnie
Rama dolna fotela - konstrukcja	profile stalowe
Rama dolna fotela - powłoka malarska	lakier proszkowy
Sterowanie funkcjami fotela - pilot ręczny przewodowy	w standardzie
Sterowanie wysokością siedziska - pilot nożny przewodowy	wyposażenie dodatkowe
Sekcja (segment) siedziska	tapicerowany
Sekcja siedziska - sposób regulacji wysokości od podłoża	elektryczny
Sekcja siedziska - zakres regulacji wysokości od podłoża	65-100
Sekcja siedziska - sposób regulacji kąta nachylenia	pneumatyczny
Sekcja siedziska - zakres regulacji kąta nachylenia	-15° do +20°
Sekcja (segment) oparcia pleców	tapicerowany
Sekcja oparcia pleców - sposób regulacji	pneumatyczny
Sekcja oparcia pleców - zakres regulacji	0-75°
Sekcja (segment) podnóżka	tapicerowany, zdejmowany
Sekcja podnóżka - sposób regulacji	bez regulacji
Pozycja Trendelenburga - sposób regulacji	pneumatyczna
Pozycja Trendelenburga - zakres regulacji	-15° do 0°
Pozycja antyTrendelenburga - sposób regulacji	pneumatyczna
Pozycja antyTrendelenburga - zakres regulacji	0-20°
Wieszak na podkłady higieniczne	wyposażenie dodatkowe

DANE PRODUKTU

Koła - rodzaj	wyposażenie dodatkowe: opuszczane, skrętne
Koła - blokowanie	blokada jazdy (hamulce) przy kołach
Maksymalne obciążenie [kg]	150
Zasilanie sieciowe	AC 220-230 V 50-60 Hz
Szerokość siedziska [cm]	65
Głębokość siedziska [cm]	45
Wysokość (długość) oparcia pleców [cm]	90
Szerokość oparcia pleców [cm]	55-65
Długość podnóżka [cm]	50
Szerokość podnóżka [cm]	45-65
Długość całkowita fotela w pozycji leżącej z podnóżkiem [cm]	190
Szerokość całkowita fotela [cm]	80
Długość całkowita fotela w pozycji leżącej bez podnóżka [cm]	138
Wysokość całkowita fotela w pozycji siedzącej [cm]	155 - 190
Wysokość całkowita fotela w pozycji leżącej [cm]	65 - 100
Waga fotela [kg]	90
Numer katalogowy produktu	FG-R01
Kod PKWiU	32.50.30.0
Kod CN	9018 90 84
Certyfikacja produktu	CE/MDD
Dokument certyfikacji produktu	deklaracja zgodności
Nomenklatura wg URPLWMIpB	wyrób medyczny
Stawka podatku VAT na produkt	8%
Podstawa prawna obniżonej stawki VAT	art. 41 ust. 2 oraz zał. nr 3 poz. 105 ustawy o VAT (wyrób medyczny)
Gwarancja ogólna	1 rok
Gwarant udzielający gwarancji	producent wyrobu / produktu
Gwarancja na konstrukcję	1 rok
Gwarancja na elementy elektryczne	1 rok
Gwarancja na elementy pneumatyczne	1 rok
Gwarancja na tapicerkę standardową	1 rok
Gwarancja na tapicerkę premium	3 lata

DANE PRODUKTU

Producent	WS TECH spółka cywilna [2]
Siedziba producenta	[2] ul. Okulickiego 43; 38-500 Sanok [Polska]
Serwis techniczny w Polsce	fabryczny producenta
Serwis techniczny - kontakt	[2] 13 464 44 49 biuro@wstech.eu
Rodzaj przesyłki z produktem	przesyłka paletowa
Rodzaj palety	paleta EUR 1 (120x80 cm) bezzwrotna
Waga przesyłki wraz z paletą [kg]	120

EpicMED sklep ze sprzętem i wyposażeniem medycznym

Infolinia.: **32 720 94 11** (konsultaci, zamówienia telefoniczne)

GSM/SMS: **533 99 22 01**

Faks: **32 720 94 16** (czynny całą dobę)

E-mail: sklep@epicmed.pl

<https://epicmed.pl>

Zamówienia online można składać 24h 7 dni w tygodniu.

Realizujemy zamówienia z odroczone terminem płatności 7 lub 14 dni po dostawie towaru dla placówek i instytucji sektora finansów publicznych.

Operator sklepu EpicMED

Dom Kupiecki Arkadia sp. z o.o.

ul. Staromiejska 6/10d

40-013 Katowice

NIP PL9542784362

REGON 368734116

KRS 0000703242

BDO 000553124

Tel.: 32 720 94 00

Faks: 32 720 94 16

E-mail: dk@dkarkadia.pl

<http://dkarkadia.pl>



Nota prawna odnośnie wyrobu medycznego

Opisy i informacje techniczne przedstawione na karcie produktu są przeznaczone dla profesjonalistów (personel medyczny, służby zaopatrzeniowe placówek ochrony zdrowia, etc.) i nie stanowią reklamy kierowanej do publicznej wiadomości w rozumieniu art. 55 ustawy o wyrobach medycznych (Dz.U.2022 poz.974)

Zastrzeżenia

Zamieszczone informacje były aktualne w momencie opublikowania.

Informacje te nie są wiążące i mogą ulec zmianie bez wcześniejszego powiadomienia.

Zastrzegamy sobie możliwość wprowadzania zmian w wersjach prezentowanych produktów.

Prezentowane zdjęcia w katalogu są ilustracją poglądową i nie stanowią przedmiotu oferty.

© Dom Kupiecki ARKADIA spółka z o.o. - wszelkie prawa zastrzeżone.