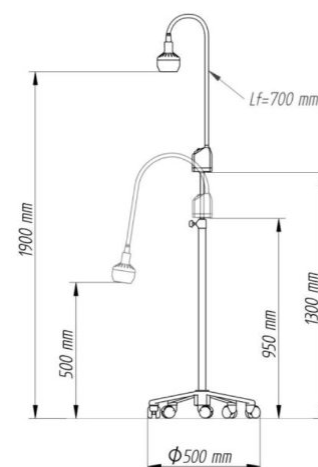


FLH-2 LED 2135

bezcieniowa lampa zabiegowa 30W LED mobilna



Mobilna lampa zabiegowo-diagnostyczna do oświetlania niewielkiego pola zabiegowego i diagnostyki medycznej. Bezcieniowa – trójferycznie zamontowane diody LED w głowicy świetlnej powodują efekt bezcieniowości w obrębie plamki świetlnej. Źródłem światła w lampie FLH-2 LED 2135 są 3 diody LED o mocy 10W każda, zgrupowane w jednej głowicy świetlnej osadzonej na wysięgniku elastycznym typu „gęsia szyja” umożliwiającym swobodne kierowanie światła na pole zabiegowe. W lampie zabiegowej zastosowano płynną i bezdotykową regulację stopnia natężenia światła w zakresie 15-100%. Włączanie i wyłączenie lampy odbywa się bezdotykowo wyłącznikiem sensorycznym, co ogranicza możliwość przenoszenia bakterii i wirusów.

Lampa zabiegowa FLH-2 LED 2135 osadzona jest na statywie wyposażonym w aluminiową podstawę 5-ramienną. Stalowy maszt statywu pokryty jest lakierem proszkowym w kolorze białym. Wysuwany teleskopowo z masztu wysięgnik ze stali nierdzewnej z zaciskiem śrubowym umożliwia regulację wysokości położenia lampy. Podstawa posiada 5 podwójnych kół kierunkowych z tworzywa sztucznego, z których 1 koło wyposażone jest w hamulec postojowy (blokadę jazdy).

Lampa FLH-2 LED 2135 przeznaczona jest do stosowania jako oświetlenie diagnostyczne i zabiegowe w gabinetach lekarskich i zabiegowych, a także w gabinetach weterynaryjnych. Sprawdzi się również w salonach i gabinetach kosmetycznych, a także w salonach tatuażu.

Producent: **ORDISI S.A.**Dystrybucja: **EpicMED sprzęt i wyposażenie medyczne**

32 720 94 11

Rodzaj lampy wg zastosowania	diagnostyczno-zabiegowa
Rodzaj lampy wg montażu	mobilna na statywie z kółkami
Źródła światła lampy	moduł LED wymienny
Liczba głowic świetlnych	1 głowica bezcieniowa
Liczba punktów świetlnych	3
Moc głowic świetlnych	30W (3 x 10W)
Rozmiar plamki świetlnej [mm]	130
Barwa światła	biała
Temperatura barwowa światła	chłodna
Natężenie światła [lux]	12 000
Regulacja natężenia światła	plynna (bezdotykowo)
Średnia żywotność źródeł światła	50 000 h
Włączanie / wyłączanie lampy	bezdotykowe (sensoryczne)
Zasilanie awaryjne	brak
Natężenie światła z odległości 0,5 m	45.000 lx
Zakres regulacji natężenia światła	15-100%
Sposób regulacji natężenia światła	bezdotykowo gestem (sensor ruchu)
Wielkość plamy świetlnej z odległości 1 m	130 mm
Źródła światła	diody LED niewymienne
Ilość i moc źródeł światła	3 x 10W
Temperatura barwowa światła	4750 K
Wskaźnik oddawania barw	Ra 95
Użytkowy kąt emisji światła	6°
Średnica zewnętrzna głowicy świetlnej [mm]	100
Wysokość głowicy świetlnej [mm]	132
Ochrona termiczna głowicy świetlnej	tak
Rodzaj ramienia	elastyczne
Długość ramienia [cm]	98
Włączanie lampy	bezdotykowe gestem (sensor ruchu)
Zakres regulacji głowicy świetlnej od podłogi	50-190 cm
Klasa ochrony przed porażeniem elektrycznym	I klasa
Zasilanie sieciowe	AC 230-240 V 50-60 Hz
Napięcie wyjściowe	12V
Zabezpieczenie przed zwarcieniem	tak
Statyw lampy	mobilny na kółkach z podstawą 5-ramienną
Regulacja wysokości statywu	teleskopowa z zaciskiem śrubowym
Zakres regulacji wysokości statywu [cm]	95-130
Średnica podstawy statywu [cm]	50

Długość przewodu zasilającego [m]	4
Waga lampy [kg]	1,7
Waga lampy ze statywem [kg]	9
Numer katalogowy produktu	2135
Certyfikacja produktu	CE/MDD
Dokument certyfikacji produktu	deklaracja zgodności
Nomenklatura wg URPLWMIPB	wyrób medyczny
Stawka podatku VAT na produkt	8%
Podstawa prawna obniżonej stawki VAT	art. 41 ust. 2 oraz zał. nr 3 poz. 105 ustawy o VAT (wyrób medyczny)
Gwarancja ogólna	2 lata
Gwarant udzielający gwarancji	producent wyrobu / produktu
Gwarancja na konstrukcję	2 lata
Gwarancja na głowicę LED	5 lat
Producent	ORDISI S.A. [40]
Siedziba producenta	[40] Pallejà, Nau 7, 08780 Barcelona [Hiszpania]
Autoryzowany przedstawiciel producenta w Polsce	SDL sp. z o.o. [203]
Siedziba przedstawiciela	[203] Dąbrówka, ul. Jaśminowa 12; 62-070 Dopiewo [Polska]
Serwis techniczny w Polsce	fabryczny producenta
Serwis techniczny - kontakt	[203] 801 79 80 81; 61 670 31 96
Rodzaj przesyłki z produktem	przesyłka standardowa (paczka, koperta, foliopak)
Waga przesyłki z opakowaniem [kg]	10

Biuro handlowe sklepu

EpicMED sklep ze sprzętem i wyposażeniem medycznym

Infolinia.: **32 720 94 11** (konsultaci, zamówienia telefoniczne)

GSM/SMS: **533 99 22 01**

Faks: **32 720 94 16** (czynny całą dobę)

E-mail: sklep@epicmed.pl

<https://epicmed.pl>

Zamówienia online można składać 24h 7 dni w tygodniu.

Realizujemy zamówienia z odroczony terminem płatności 7 lub 14 dni po dostawie towaru dla placówek i instytucji sektora finansów publicznych.

Opisy i informacje techniczne przedstawione na karcie produktu są przeznaczone dla profesjonalistów (personel medyczny, służby zaopatrzeniowe placówek ochrony zdrowia, etc.) i nie stanowią reklamy kierowanej do publicznej wiadomości w rozumieniu art. 55 ustawy o wyrobach medycznych (Dz.U.2022 poz.974).

Zastrzeżenia dotyczące dokumentu

Zamieszczone informacje były aktualne w momencie opublikowania. Data publikacji w nazwie pliku PDF.

Informacje te nie są wiążące i mogą ulec zmianie bez wcześniejszego powiadomienia.

Zastrzegamy sobie możliwość wprowadzania zmian w wersjach prezentowanych produktów.

Prezentowane zdjęcia w katalogu są ilustracją poglądową i nie stanowią przedmiotu oferty.

© Dom Kupiecki ARKADIA spółka z o.o. - wszelkie prawa zastrzeżone.

Operator sklepu EpicMED

Dom Kupiecki Arkadia sp. z o.o.

ul. Staromiejska 6/10d

40-013 Katowice

NIP PL9542784362

REGON 368734116

KRS 0000703242

Tel.: 32 720 94 00

Faks: 32 720 94 16

E-mail: dk@dkarkadia.pl

<http://dkarkadia.pl>