

STA.03

stolik-wózek pod 3 aparaty medyczne



Polski producent
Polski serwis techniczny



Wyrób medyczny
MDR 2017/745/EU



Darmowa dostawa
na terenie Polski



Deklaracja zgodności
Oznakowanie CE



Mobilny stolik na kółkach pod aparaty medyczne lub aparaty do fizykoterapii oferuje trzy profilowane blaty do ustawienia aparatury medycznej oraz praktyczną szufladę na akcesoria i kable do aparatów. Blaty, korpus szuflady, szuflada oraz podstawa stolika wykonane są ze stali lakierowanej proszkowo na kolor biały. Profilowane pogłębienie blatów zabezpiecza aparaty przed zsunieniem z blatu podczas przetaczania stolika. Stelaż stolika wykonany jest z zamkniętych profili aluminiowych w kolorze naturalnym anodowanego aluminium (srebrzysty). W stelażu stolika znajdują się kanały montażowe umożliwiające regulację pionową mocowania elementów stolika na stelażu (blaty/półki, korpus szuflady). Podstawa posiada 4 kółka kierunkowe (skrętne) o średnicy 50 mm, nadające stolikowi mobilności w obrębie gabinetu i placówki. 2 kółka posiadają blokadę jazdy (hamulec postojowy).

Podmiot odpowiedzialny za wyrób medyczny

(aktualne dane podmiotu z bazy EUDAMED Komisji Europejskiej)

[PL-MF-000035501](https://ec.europa.eu/eudamed/entry/PL-MF-000035501)

PRODUCENT
 JUVENTAS

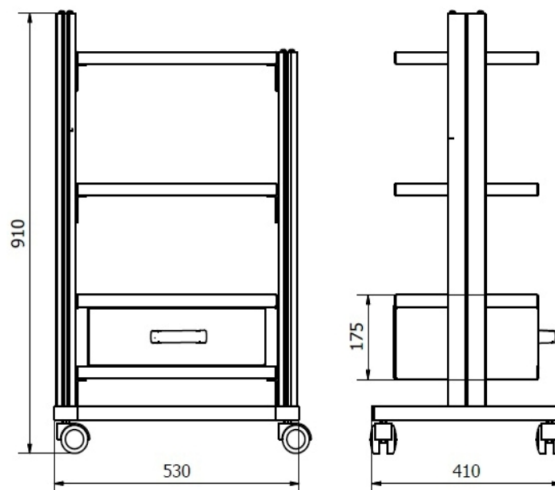
Autoryzowany dystrybutor producenta

EpicMED sklep ze sprzętem i wyposażeniem medycznym

Email: sklep@epicmed.pl

<https://epicmed.pl/>

32 720 94 11



DANE TECHNICZNE

Przeznaczenie stolika / wózka	uniwersalne - różne aparaty
Seria produkcyjna stolików pod aparaty	STA (Juventas)
Konstrukcja stelaża stolika / wózka	aluminium anodowane
Liczba pólek (blatów) pod aparaty	3 blaty
Materiał pólek (blatów) pod aparaty	stal lakierowana
Szuflada/szuflady na akcesoria w standardzie	Tak
Szuflada na akcesoria opcjonalnie	Nie
Stolik z regulacją wysokości	Nie
Wysokość całkowita stolika (wózka) [cm]	92
Szerokość całkowita stolika (wózka) [cm]	53
Głębokość całkowita stolika (wózka) [cm]	41
Uchwyt monitora ekranowego	bez uchwytu do monitora
Wysięgnik podtrzymujący kable	opcjonalnie 1 wysięgnik kabli
Wysięgnik z głowicą na kropiółki	opcjonalnie 1 wysięgnik na kropiółki
Koszyk na kable do aparatów	bez koszyka na kable
Listwa zasilająca aparaty	opcjonalnie 5 gniazd
Stolik mobilny na kółkach	Tak
Nośność maksymalna stolika [kg]	35
Stelaż stolika - materiał	anodowane aluminium bez lakierowania
Półki/blaty stolika - materiał	stal lakierowana proszkowo
Półki/blaty stolika - szerokość [cm]	43,6
Półki/blaty stolika - głębokość [cm]	31,1
Półka/blat stolika - maksymalne obciążenie [kg]	10
Szuflada(y) - materiał	stal lakierowana proszkowo
Szuflada - szerokość [cm]	13
Szuflada - głębokość [cm]	35
Szuflada - wysokość [cm]	30
Szuflada - maksymalne obciążenie [kg]	5
Podstawa stolika	mobilna na kółkach
Kółka - rodzaj	skrótno
Kółka - średnica [mm]	50
Kółka - blokowanie	2 kółka z blokadą
Waga stolika [kg]	19
Numer katalogowy produktu	STA 03
Kod PKWiU	32.50.30.0

Kod CN	9018 90 84
Certyfikacja produktu	CE/MDD/MDR
Dokument certyfikacji produktu	deklaracja zgodności
Nomenklatura wg dyrektyw MDD i MDR	wyrób medyczny
Kod Basic UDI-DI	590401370stolaparmedHL
Klasa ryzyka wyrobu medycznego	klasa I, reguła 1
Organ zgłoszenia wyrobu medycznego	Urząd Rejestracji Produktów Leczniczych, Wyrobów Medycznych i Produktów Biobójczych
Nazwa zgłoszona do organu	STA 03 stolik pod aparaturę medyczną
Stawka podatku VAT na produkt	8%
Podstawa prawna obniżonej stawki VAT	art. 41 ust. 2 oraz zał. nr 3 poz. 105 ustawy o VAT (wyrób medyczny)
Gwarancja ogólna	2 lata
Gwarant udzielający gwarancji	producent wyrobu / produktu
Rodzaj przesyłki z produktem	przesyłka paletowa
Rodzaj palety	półpaleta EUR 6 (80x60 cm) bezzwrotna
Waga przesyłki wraz z paletą (paletami) [kg]	40
Producent wyrobu	[38] Ziółkowski JUVENTAS S.K.A. - Srogów Górny 172, 38-507 Jurowce [Polska] ☎ 13 463 80 35 @ biuro@juventas.pl
SRN - kod producenta w bazie EUDAMED Komisji Europejskiej	[38] PL-MF-000035501
Serwis techniczny w Polsce	fabryczny producenta
Serwis techniczny - kontakt	☎ 13 463 80 35 @ reklamacje@juventas.pl
Podmiot odpowiedzialny za wprowadzenie wyrobu medycznego do obrotu w Polsce	producent wyrobu medycznego (dane powyżej)
Podmiot odpowiedzialny za bezpieczeństwo produktu	producent (dane powyżej)
Zgłaszanie incydentów medycznych	[38] ☎ 881 090 520 michal@juventas.pl

Biuro handlowe sklepu

EpicMED sklep ze sprzętem i wyposażeniem medycznym
Infolinia.: **32 720 94 11** (konsultaci, zamówienia telefoniczne)
GSM/SMS: **533 99 22 01**
Faks: **32 720 94 16** (czynny całą dobę)
E-mail: sklep@epicmed.pl
<https://epicmed.pl>

Zamówienia online można składać 24h 7 dni w tygodniu.
Realizujemy zamówienia z odroczony terminem płatności 7 lub 14 dni po dostawie towaru dla placówek i instytucji sektora finansów publicznych.

Opis wyrobu medycznego wraz z informacjami technicznymi przedstawionymi na tej stronie produktu jest przeznaczony dla profesjonalnych użytkowników (personel medyczny, służby zaopatrzeniowe placówek ochrony zdrowia, etc.) i **nie stanowi reklamy** kierowanej do publicznej wiadomości w rozumieniu art. 55 ustawy o wyrobach medycznych, ale rzetelną informację o produkcie należną potencjalnemu jego nabywcy przed zakupem.

Zastrzeżenia dotyczące dokumentu

Informacje zamieszczone w dokumencie były aktualne w momencie jego opublikowania. Data publikacji w nazwie pliku PDF.
Informacje te nie są wiążące i mogą ulec zmianie bez wcześniejszego powiadomienia. Aktualne informacje o produkcie zamieszczonym w dokumencie znajdują się na stronie produktu w sklepie, do której prowadzi link (adres URL) zamieszczony w nagłówku dokumentu.
Zastrzegamy sobie możliwość wprowadzania zmian w wersjach prezentowanych produktów.
Prezentowane w dokumencie zdjęcia i grafiki są ilustracją poglądową i mogą nie stanowić przedmiotu oferty.
© Dom Kupiecki ARKADIA spółka z o.o. - wszelkie prawa zastrzeżone.

Operator sklepu EpicMED.pl

Dom Kupiecki Arkadia sp. z o.o.
ul. Staromiejska 6/10d
40-013 Katowice
NIP 9542784362
NIP UE: PL9542784362
REGON 368734116
KRS 0000703242
identyfikator celny: ID SISC/EORI PL954278436200000
e-Doręczenia - adres skrzynki: AE:PL-74906-72708-IJSUG-24