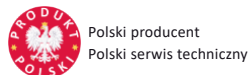


Element.02A

stół do rehabilitacji i masażu 3-częściowy elektryczny



Polski producent
Polski serwis techniczny



Wyrób medyczny
MDR 2017/745/EU



Darmowa dostawa
na terenie Polski



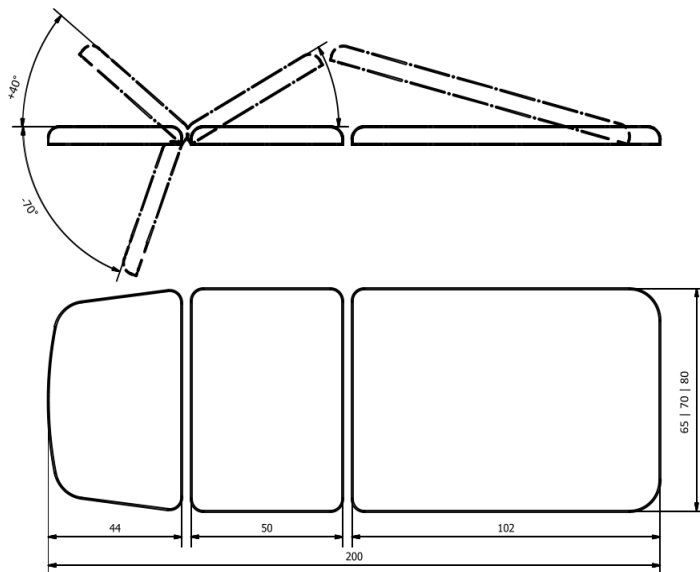
Deklaracja zgodności
Oznakowanie CE



Maksymalna waga
pacjenta



Dostępność Plus
Dostępność AOS



Stół stacjonarny do rehabilitacji i masażu wyposażony w elektryczną regulację wysokości i elektryczną regulację łamania leża do pozycji Pivota, standardowo przy pomocy jednego przewodowego pilota ręcznego. Opcjonalnie dostępna jest regulacja wysokości za pomocą przewodowego pilota nożnego lub ramą wokół podstawy stołu sterującą wysokością leża, jak również regulacja do pozycji Pivota przewodowym pilotem nożnym.

Stół rehabilitacyjny Element.02A oferuje 3-częściowe leże o szerokości 65 cm i długości 200 cm z zagłówkiem regulowanym pneumatycznie (sprężyna gazowa) w zakresie +/- oraz sekcją piersiową i lędźwiowo-nożną. Wypełnienie leża wykonano z pianki PU wysokiej jakości. Leże pokryte jest bezszwową tapicerką z atestowanego materiału skóropodobnego w wielu kolorach do wyboru z palety standard lub palety Prestige. Zagłówek może być wyposażony w otwór do oddychania z wymiową zatyczką, a także opcjonalnie w dwa opuszczane podłokietniki dla wygodnego podparcia przedramion pacjenta ułożonego na brzuchu. W sekcji piersiowej mogą być opcjonalnie wykonane półki boczne otwierane w dół, aby podczas zabiegu lub masażu ręce pacjenta ułożonego na brzuchu mogły pozostawać w swobodnym zwisie. Przy sekcji piersiowej oraz lędźwiowo-nożnej znajdują się obustronne relingi do mocowania pasów stabilizujących pacjenta.

Stół rehabilitacyjny wykonany jest na stabilnej ramie stalowej lakierowanej proszkowo na biało lakierem o podwyższonej odporności na ścieranie i zadrapania oraz promieniowanie UV. Dodatkowo rama dolna posiada estetyczną obudowę z białego tworzywa sztucznego ABS maskującą elementy sterowania stołu. Podstawa stołu do rehabilitacji wyposażona jest standardowo w cztery podgumowane stopki z regulacją umożliwiającą poziomowanie stołu na nierównym podłożu gabinetu. Opcjonalnie podstawa może być wyposażona w system kół opuszczanych nadających mobilności stołowi rehabilitacyjnemu. Opuszczając koła dźwignią nożną następuje jednoczesne wypchnięcie stoppek ku górze. Stół można wtedy przetrzaszczać w obrębie gabinetu lub placówki bez konieczności jego podnoszenia. Koła ułatwiają manewrowanie stołem i posiadają miękkie oponki do twardych podłoży.

Podmiot odpowiedzialny za wyrób medyczny
(aktualne dane podmiotu z bazy EUDAMED Komisji Europejskiej)

PL-MF-000045163

PRODUCENT



TAPICERKA paleta STANDARD

Autoryzowany dystrybutor producenta

EpicMED sklep ze sprzętem i wyposażeniem medycznym

Email: sklep@epicmed.pl

<https://epicmed.pl/>

32 720 94 11



DANE PRODUKTU

Przeznaczenie stołu stacjonarnego	rehabilitacja masaż klasyczny
Regulacja wysokości leża	elektryczna ręczna/nożna (pilot/trama)
Zakres regulacji wysokości leża od podłoża	48-100 cm
Liczba sekcji leża	3 sekcje (3-częściowe)
Sekcja zagłówka	regulowana +/- poziomiu leża
Sekcja piersiowa	regulowana - łamanie leża
Sekcja lędźwiowo-nożna	regulowana (łamanie leża)
Wymiary obrysowe leża (dl. x szer.)	200 x 65 cm
Pozycja Pivota	Tak
Funkcja fotela	Nie
Pozycja Trendelenburga	Nie
Pozycja antyTrendelenburga	Nie
Funkcja CPR	Nie
Podłokietniki przy zagłówku	opuszczane - wyposażenie opcjonalne
System jezdyny	4 kola - wyposażenie opcjonalne
Dopuszczalne obciążenie	160 kg
Usługa wniesienia stołu do lokalu	dostępna
Model/seria produkcyjna stołu	Element (WSTech)
Statyczna wytrzymałość leża [kg]	160
Rodzaj ramy dolnej stołu	prostokątna
Materiał ramy dolnej stołu	profile stalowe
System podnoszenia leża	silownik elektryczny
Pilot ręczny przewodowy	w standardzie
Pilot nożny przewodowy	opcjonalnie
Regulacja wysokości ramą wokół podstawy stołu	opcjonalnie
Długość sekcji zagłówka [cm]	44
Sposób regulacji zagłówka	pneumatyczny
Zakres regulacji zagłówka	-70° do +40°
Otwór w zagłówku	opcjonalnie
Podłokietniki przy zagłówku	opcjonalnie
Podłokietniki - sposób regulacji	ręczny lub pneumatyczny
Podłokietniki - zakres regulacji	0-18 cm
Długość sekcji piersiowej [cm]	50
Sposób regulacji sekcji piersiowej	elektryczny
Zakres regulacji sekcji piersiowej	0-30°
Opuszczane boki sekcji piersiowej (zwis ramion pacjenta)	opcjonalnie
Sposób łamania leża w cz. środkowej	elektryczny
Zakres łamania leża w cz. środkowej	0-30°
Długość sekcji lędźwiowo-nożnej [cm]	102
Sposób regulacji sekcji lędźwiowo-nożnej	elektryczny

Zakres regulacji sekcji lędźwiowo-nożnej	0-15°
Relingi do pasów stabilizacyjnych	obustronne w części tylnej leża
Wieszak na podkłady higieniczne	opcjonalnie
System jezdyny - typ	opcjonalnie system kół opuszczanych
Zasilanie elektryczne	AC 230 V 50 Hz
Waga stołu bez wyposażenia dodatkowego [kg]	93
Numer katalogowy produktu	ELEMENT 02 szerokość 65cm
Kod PKWU	32.50.30.0
Kod CN	9018 90 84
Certyfikacja produktu	CE/MDD/MDR
Dokument certyfikacji produktu	deklaracja zgodności
Nomenklatura wg dyrektyw MDD i MDR	wyrób medyczny
Kod Basic UDI-DI	5900415491S1ELSpXsSs4P
Klasa ryzyka wyrobu medycznego	klasa I, regula 13
Organ zgłoszenia wyrobu medycznego	Urząd Rejestracji Produktów Leczniczych, Wyrobów Medycznych i Produktów Biobójczych
Nazwa zgłoszona do organu	ELEMENT 02 stacjonarny stół rehabilitacyjny elektrycznie sterowany
Stawka podatku VAT na produkt	8%
Podstawa prawna obniżonej stawki VAT	art. 41 ust. 2 oraz zał. nr 3 poz. 105 ustawy o VAT (wyrób medyczny)
Gwarancja ogólna	2 lata
Gwarant udzielający gwarancji	producent wyrobu / produktu
Gwarancja na konstrukcję	2 lata
Gwarancja na elementy elektryczne	1 rok
Gwarancja na elementy pneumatyczne	1 rok
Gwarancja na tapicerkę standardową	2 lata
Gwarancja na tapicerkę premium	3 lata
Rodzaj przesyłki z produktem	przesyłka paletowa
Rodzaj palety	paleta przemysłowa bezzwrotna
Gabaryt produktu na paletcie	200x80x80 cm
Waga przesyłki wraz z paletą (paletami) [kg]	120
Usługa wniesienia towaru do lokalu odbiorcy	odpłatna
Producent wyrobu	[36] WS TECH Lorens sp.j. ☎ ul. Leopolda Okulickiego 43; 38-500 Sanok [Polska] ☎13 464 44 49 @ biuro@wstech.eu
SRN - kod producenta w bazie EUDAMED Komisji Europejskiej	[36] PL-MF-000045163
Serwis techniczny w Polsce	fabryczny producenta
Serwis techniczny - kontakt	☎ 13 464 44 49 @ biuro@wstech.eu
Podmiot odpowiedzialny za wprowadzenie wyrobu medycznego do obrotu w Polsce	producent wyrobu medycznego (dane powyżej)
Podmiot odpowiedzialny za bezpieczeństwo produktu	producent (dane powyżej)
Zgłaszanie incydentów medycznych	[36] ☎ 13 464 44 49 biuro@wstech.eu

Biuro handlowe sklepu

EpicMED sklep ze sprzętem i wyposażeniem medycznym
 Infolinia.: **32 720 94 11** (konsultaci, zamówienia telefoniczne)
 GSM/SMS: **533 99 22 01**
 Faks: **32 720 94 16** (czynny całą dobę)
 E-mail: sklep@epicmed.pl
<https://epicmed.pl>

Zamówienia online można składać 24h 7 dni w tygodniu.
 Realizujemy zamówienia z odroczonej terminem płatności 7 lub 14 dni po dostawie towaru dla placówek i instytucji sektora finansów publicznych.

Opis wyrobu medycznego wraz z informacjami technicznymi przedstawionymi na tej stronie produktu jest przeznaczony dla profesjonalnych użytkowników (personel medyczny, służby zaopatrzeniowe placówek ochrony zdrowia, etc.) i **nie stanowi reklamy** kierowanej do publicznej wiadomości w rozumieniu art. 55 ustawy o wyrobach medycznych, ale rzetelną informację o produkcie należną potencjalnemu jego nabywcy przed zakupem.

Zastrzeżenia dotyczące dokumentu

Informacje zamieszczone w dokumencie były aktualne w momencie jego opublikowania. Data publikacji w nazwie pliku PDF.
 Informacje te nie są wiążące i mogą ulec zmianie bez wcześniejszego powiadomienia. Aktualne informacje o produkcie zamieszczonym w dokumencie znajdują się na stronie produktu w sklepie, do której prowadzi link (adres URL) zamieszczony w nagłówku dokumentu.
 Zastrzegamy sobie możliwość wprowadzania zmian w wersjach prezentowanych produktów.
 Prezentowane w dokumencie zdjęcia i grafiki są ilustracją poglądową i mogą nie stanowić przedmiotu oferty.
 © Dom Kupiecki ARKADIA spółka z o.o. - wszelkie prawa zastrzeżone.

Operator sklepu EpicMED.pl

Dom Kupiecki Arkadia sp. z o.o.
 ul. Staromiejska 6/10d
 40-013 Katowice
 NIP 9542784362
 NIP UE: PL9542784362
 REGON 368734116
 KRS 0000703242
 identyfikator celny: ID SISC/EORI PL954278436200000
 e-Doręczenia - adres skrzynki: AE:PL-74906-72708-IJSUG-24