

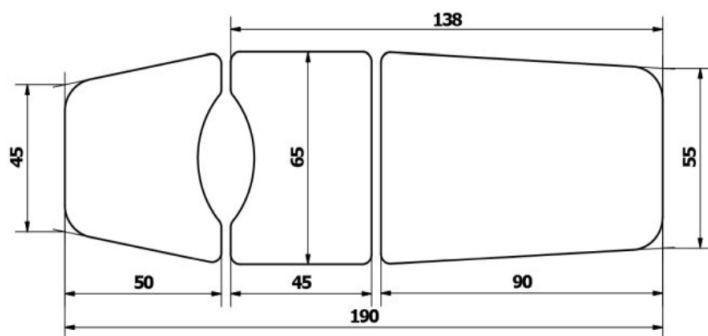
**FG-R01**
**fotel ginekologiczny elektryczny**

 Polski producent  
Polski serwis techniczny

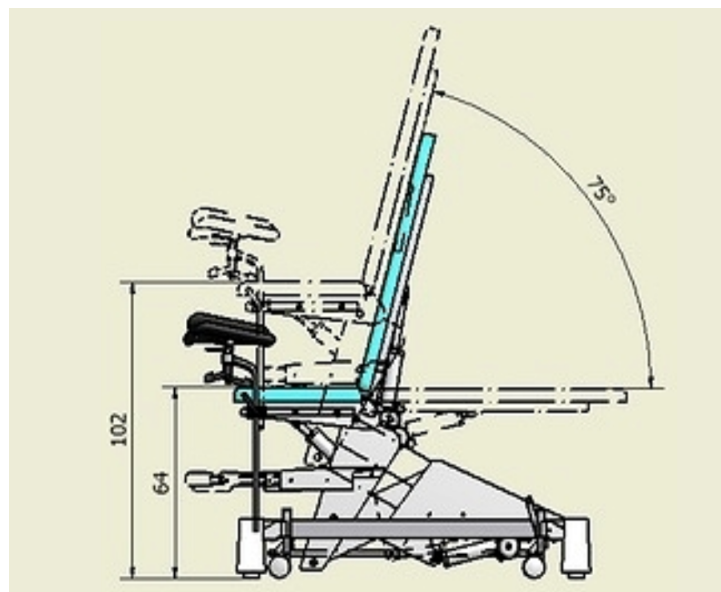
 Wyrób medyczny  
MDR 2017/745/EU

 Darmowa dostawa  
na terenie Polski

 Deklaracja zgodności  
Oznakowanie CE

 Maksymalna waga  
pacjenta


Fotel ginekologiczny dedykowany na wyposażenie gabinetów ginekologicznych do badania pacjentów i zabiegów. Posiada elektryczną regulację wysokości siedziska silownikiem elektrycznym sterowanym z pilota ręcznego lub w opcji dodatkowej z pilota nożnego. Stabilna i solidna konstrukcja fotela ginekologicznego wykonana jest z profili stalowych lakierowanych proszkowo. Fotel FG-R01 posiada rozkładane do pozycji leżącej 3-częściowe leżę-siedzisko z doczepianą sekcją podnóżka i regulacją do pozycji Trendelenburga i anty-Trendelenburga. Regulacja wszystkich sekcji siedziska fotela odbywa się pneumatycznie przy pomocy sprężyn gazowych. Fotel ginekologiczny pokryty jest bezszwową tapicerką z atestowanego materiału skóropodobnego w kolorze do wyboru z palety standard lub palety Prestige. W fotelu ginekologicznym zamontowane są regulowane we wszystkich płaszczyznach podkolanniki oraz pojemnik ze stali nierdzewnej. Podstawa posiada w standardzie podgumowane stopki antypoślizgowe z możliwością stabilizacji i poziomowania fotela, które w opcji dodatkowej można zamienić na system opuszczanych kół jezdnych z hamulcem. Fotel ginekologiczny można doposażyć w uchwyty na podkłady higieniczne w rolce montowane za oparciem fotela oraz w regulowane podparcia boczne (podłokietniki) dla rąk pacjenta.



Podmiot odpowiedzialny za wyrób medyczny

(aktualne dane podmiotu z bazy EUDAMED Komisji Europejskiej)

[PL-MF-000045163](https://ec.europa.eu/eudamed/)

PRODUCENT



Autoryzowany dystrybutor producenta

EpicMED sklep ze sprzętem i wyposażeniem medycznym

 Email: [sklep@epicmed.pl](mailto:sklep@epicmed.pl)
<https://epicmed.pl/>

32 720 94 11



TAPICERKA paleta STANDARD

# DANE PRODUKTU

Regulacja wysokości	<b>elektryczna</b>
Wysokość siedziska do podłoża - minimum	<b>65 cm</b>
Wysokość siedziska do podłoża - maksimum	<b>100 cm</b>
Regulacja oparcia pleców	<b>pneumatyczna</b>
Regulacja kąta pochylecia siedziska	<b>pneumatyczna</b>
Podpory ginekologiczne (podkolanniki)	<b>regulowane, zdejmowane</b>
Sekcja podnóżka	<b>Tak</b>
Pozycja siedząca	<b>Tak</b>
Pozycja leżąca	<b>Tak</b>
Pozycja Trendelenburga	<b>Tak</b>
Pozycja antyTrendelenburga	<b>Tak</b>
Opcjonalnie urologiczny zestaw zabiegowy	<b>Nie</b>
Podest do wchodzenia	<b>brak (fotel z regulacją wysokości)</b>
Koła w podstawie	<b>koła opcjonalnie</b>
Usługa wniesienia fotela do lokalu	<b>dostępna</b>
Rama dolna fotela - konstrukcja	<b>profile stalowe</b>
Rama dolna fotela - powłoka malarska	<b>lakier proszkowy</b>
Sterowanie funkcjami fotela - pilot ręczny przewodowy	<b>w standardzie</b>
Sterowanie wysokością siedziska - pilot nożny przewodowy	<b>wyposażenie dodatkowe</b>
Sekcja (segment) siedziska	<b>tapicerowany</b>
Sekcja siedziska - sposób regulacji wysokości od podłoża	<b>elektryczny</b>
Sekcja siedziska - zakres regulacji wysokości od podłoża	<b>65-100</b>
Sekcja siedziska - sposób regulacji kąta nachylenia	<b>pneumatyczny</b>
Sekcja siedziska - zakres regulacji kąta nachylenia	<b>-15° do +20°</b>
Sekcja (segment) oparcia pleców	<b>tapicerowany</b>
Sekcja oparcia pleców - sposób regulacji	<b>pneumatyczny</b>
Sekcja oparcia pleców - zakres regulacji	<b>0-75°</b>
Sekcja (segment) podnóżka	<b>tapicerowany, zdejmowany</b>
Sekcja podnóżka - sposób regulacji	<b>bez regulacji</b>
Pozycja Trendelenburga - sposób regulacji	<b>pneumatyczna</b>
Pozycja Trendelenburga - zakres regulacji	<b>-15° do 0°</b>
Pozycja antyTrendelenburga - sposób regulacji	<b>pneumatyczna</b>
Pozycja antyTrendelenburga - zakres regulacji	<b>0-20°</b>
Wieszak na podkłady higieniczne	<b>wyposażenie dodatkowe</b>
Koła - rodzaj	<b>wyposażenie dodatkowe: opuszczane, skrętne</b>
Koła - blokowanie	<b>blokady jazdy (hamulce) przy kołach</b>
Maksymalne obciążenie [kg]	<b>150</b>
Zasilanie sieciowe	<b>AC   220-230 V   50-60 Hz</b>
Szerokość siedziska [cm]	<b>65</b>
Głębokość siedziska [cm]	<b>45</b>
Wysokość (długość) oparcia pleców [cm]	<b>90</b>
Szerokość oparcia pleców [cm]	<b>55-65</b>

Długość podnóżka [cm]	<b>50</b>
Szerokość podnóżka [cm]	<b>45-65</b>
Długość całkowita fotela w pozycji leżącej z podnóżkiem [cm]	<b>190</b>
Szerokość całkowita fotela [cm]	<b>80</b>
Długość całkowita fotela w pozycji leżącej bez podnóżka [cm]	<b>138</b>
Wysokość całkowita fotela w pozycji siedzącej [cm]	<b>155 - 190</b>
Wysokość całkowita fotela w pozycji leżącej [cm]	<b>65 - 100</b>
Waga fotela [kg]	<b>90</b>
Numer katalogowy produktu	<b>FG-R01</b>
Kod PKWU	<b>32.50.30.0</b>
Kod CN	<b>9018 90 84</b>
Certyfikacja produktu	<b>CE/MDD/MDR</b>
Dokument certyfikacji produktu	<b>deklaracja zgodności</b>
Nomenklatura wg dyrektyw MDD i MDR	<b>wyrób medyczny</b>
Kod Basic UDI-DI	<b>5900415491FtGinRPS</b>
Klasa ryzyka wyrobu medycznego	<b>klasa I, reguła 13</b>
Organ zgłoszenia wyrobu medycznego	<b>Urząd Rejestracji Produktów Leczniczych, Wyrobów Medycznych i Produktów Biobójczych</b>
Nazwa zgłoszona do organu	<b>FG-R01 fotel ginekologiczny elektrycznie sterowany</b>
Stawka podatku VAT na produkt	<b>8%</b>
Podstawa prawna obniżonej stawki VAT	<b>art. 41 ust. 2 oraz zał. nr 3 poz. 105 ustawy o VAT (wyrób medyczny)</b>
Gwarancja ogólna	<b>2 lata</b>
Gwarant udzielający gwarancji	<b>producent wyrobu / produktu</b>
Gwarancja na konstrukcję	<b>2 lata</b>
Gwarancja na elementy elektryczne	<b>1 rok</b>
Gwarancja na elementy pneumatyczne	<b>1 rok</b>
Gwarancja na tapicerkę standardową	<b>2 lata</b>
Gwarancja na tapicerkę premium	<b>3 lata</b>
Rodzaj przesyłki z produktem	<b>przesyłka paletowa</b>
Rodzaj palety	<b>paleta przemysłowa bezzwrotna</b>
Gabaryt produktu na palecie	<b>130x70x150 cm</b>
Waga przesyłki wraz z paletą (paletami) [kg]	<b>110</b>
Usługa wniesienia towaru do lokalu odbiorcy	<b>odpłatna</b>
Producent wyrobu	<b>[36] WS TECH Lorens sp. z ul. Leopolda Okulickiego 43; 38-500 Sanok [Polska] ☎13 464 44 49 @ biuro@wstech.eu</b>
SRN - kod producenta w bazie EUDAMED Komisji Europejskiej	<b>[36] PL-MF-000045163</b>
Serwis techniczny w Polsce	<b>fabryczny producenta</b>
Serwis techniczny - kontakt	<b>☎ 13 464 44 49 @ biuro@wstech.eu</b>
Podmiot odpowiedzialny za wprowadzenie wyrobu medycznego do obrotu w Polsce	<b>producent wyrobu medycznego (dane powyżej)</b>
Podmiot odpowiedzialny za bezpieczeństwo produktu	<b>producent (dane powyżej)</b>
Zgłaszanie incydentów medycznych	<b>[36] ☎ 13 464 44 49   biuro@wstech.eu</b>

## Biuro handlowe sklepu

EpicMED sklep ze sprzętem i wyposażeniem medycznym  
 Infolinia.: **32 720 94 11** (konsultaci, zamówienia telefoniczne)  
 GSM/SMS: **533 99 22 01**  
 Faks: **32 720 94 16** (czynny całą dobę)  
 E-mail: [sklep@epicmed.pl](mailto:sklep@epicmed.pl)  
<https://epicmed.pl>

Zamówienia online można składać 24h 7 dni w tygodniu.  
 Realizujemy zamówienia z odroczonej terminem płatności 7 lub 14 dni po dostawie towaru dla placówek i instytucji sektora finansów publicznych.

Opis wyrobu medycznego wraz z informacjami technicznymi przedstawionymi na tej stronie produktu jest przeznaczony dla profesjonalnych użytkowników (personel medyczny, służby zaopatrzeniowe placówek ochrony zdrowia, etc.) i **nie stanowi reklamy** kierowanej do publicznej wiadomości w rozumieniu art. 55 ustawy o wyrobach medycznych, ale rzetelną informację o produkcie należną potencjalnemu jego nabywcy przed zakupem.

## Zastrzeżenia dotyczące dokumentu

Informacje zamieszczone w dokumencie były aktualne w momencie jego opublikowania. Data publikacji w nazwie pliku PDF.  
 Informacje te nie są wiążące i mogą ulec zmianie bez wcześniejszego powiadomienia. Aktualne informacje o produkcie zamieszczonym w dokumencie znajdują się na stronie produktu w sklepie, do której prowadzi link (adres URL) zamieszczony w nagłówku dokumentu.  
 Zastrzegamy sobie możliwość wprowadzania zmian w wersjach prezentowanych produktów.  
 Prezentowane w dokumencie zdjęcia i grafiki są ilustracją poglądową i mogą nie stanowić przedmiotu oferty.  
 © Dom Kupiecki ARKADIA spółka z o.o. - wszelkie prawa zastrzeżone.

## Operator sklepu EpicMED.pl

Dom Kupiecki Arkadia sp. z o.o.  
 ul. Staromiejska 6/10d  
 40-013 Katowice  
 NIP 9542784362  
 NIP UE: PL9542784362  
 REGON 368734116  
 KRS 0000703242  
 identyfikator celny: ID SISC/EORI PL954278436200000  
 e-Doręczenia - adres skrzynki: AE:PL-74906-72708-IJSUG-24