

## Afrodyta.I65

leżanka medyczna 2-częściowa drewniana



Polski producent  
Polski serwis techniczny



Wyrób medyczny  
MDR 2017/745/EU



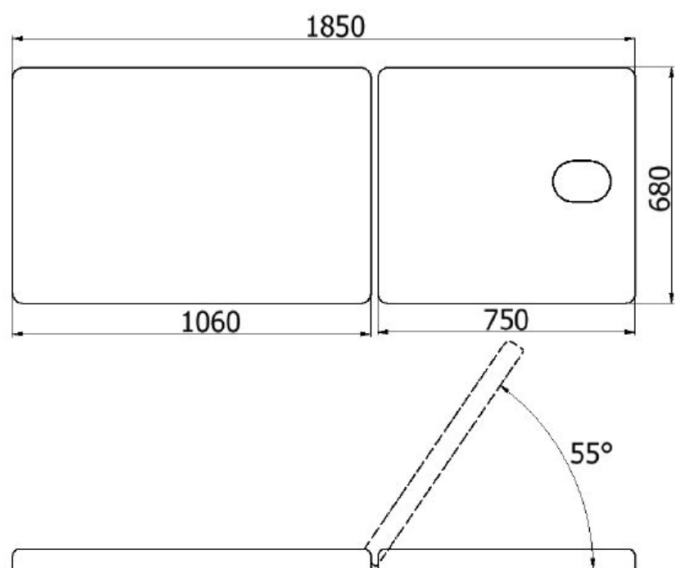
Darmowa dostawa  
na terenie Polski



Deklaracja zgodności  
Oznakowanie CE



Maksymalna waga  
pacjenta



Leżanka medyczna o stałej wysokości 65 cm wykonana na stabilnej konstrukcji z wyselekcjonowanego drewna bukowego w trzech kolorach wybarwienia do wyboru. Posiada 2-częściowe leże z długą sekcją zagłówka i regulacją kąta jego pochylecia w zakresie 0-55°. Zagłówek wyposażony jest w otwór do oddychania z zatyczką. Leże pokryte jest bezszwową tapicerką z atestowanego i zmywalnego materiału skóropodobnego (paleta Standard Line) lub winylowego (paleta Exclusive Line). W opcjach wyposażenia dodatkowego, za dopłatą leżanka medyczna może zostać wyposażona w wieszak na podkłady higieniczne w rolkach (szerokość rolki 60 cm).



Podmiot odpowiedzialny za wyrób medyczny

(aktualne dane podmiotu z bazy EUDAMED Komisji Europejskiej)

[PL-MF-000035501](https://www.eudamed.eu/PL-MF-000035501)

PRODUCENT

JUVENTAS

Autoryzowany dystrybutor producenta

EpicMED sklep ze sprzętem i wyposażeniem medycznym



Email: [sklep@epicmed.pl](mailto:sklep@epicmed.pl)

<https://epicmed.pl/>

32 720 94 11

Leże leżanki medycznej	<b>2-częściowe</b>
Regulowany zagłówek	<b>Tak</b>
Odcłaczany podglówek	<b>Nie</b>
Podłokietniki w standardzie lub opcjonalnie	<b>Nie</b>
Sekcja podnóżka	<b>Nie</b>
Sekcja podnóżka z regulacją	<b>Nie</b>
Materiał ramy leżanki medycznej	<b>drewno bukowe</b>
Ciemny kolor ramy - opcjonalnie	<b>Tak</b>
Długość całkowita leżanki	<b>185 cm</b>
Szerokość całkowita leżanki	<b>68 cm</b>
Skokowa regulacja wysokości leża leżanki	<b>Nie</b>
Wysokość całkowita leżanki	<b>65 cm</b>
Dopuszczalne obciążenie leżanki	<b>200 kg</b>
Uchwyt na podkładę (standard / opcjonalnie)	<b>Tak</b>
Koła w standardzie lub opcjonalnie	<b>Nie</b>
Materiał ramy dolnej - szczegóły	<b>wyselekcjonowane drewno bukowe</b>
Wytrzymałość statyczna [kg]	<b>200</b>
Sekcja zagłówek	<b>tapicerowana regulowana</b>
Sekcja zagłówek - sposób regulacji	<b>manualny - rastomat</b>
Sekcja zagłówek - zakres regulacji	<b>0-55°</b>
Otwór w zagłówku	<b>otwór z zatyczką</b>
Wieszak na podkładę higieniczne	<b>opcjonalnie</b>
Wieszak na podkładę higieniczne - pojemność	<b>1 rolka o szerokości do 60 cm</b>
Długość sekcji zagłówek [cm]	<b>75</b>
Długość sekcji łędźwiowo-nożnej [cm]	<b>106</b>
Waga leżanki [kg]	<b>36,5</b>
Numer katalogowy produktu	<b>Afrodyta I 65</b>
Kod PKWiU	<b>32.50.30.0</b>
Kod CN	<b>9018 90 84</b>
Certyfikacja produktu	<b>CE/MDD/MDR</b>
Dokument certyfikacji produktu	<b>deklaracja zgodności</b>
Nomenklatura wg dyrektywy MDD i MDR	<b>wyrób medyczny</b>
Kod Basic UDI-DI	<b>590401370lezdrew43</b>
Klasa ryzyka wyrobu medycznego	<b>klasa I, reguła 1</b>
Organ zgłoszenia wyrobu medycznego	<b>Urząd Rejestracji Produktów Leczniczych, Wyrobów Medycznych i Produktów Biobójczych</b>

Nazwa zgłoszona do organu	<b>AFRODYTA I leżanka drewniana</b>
Stawka podatku VAT na produkt	<b>8%</b>
Podstawa prawna obniżonej stawki VAT	<b>art. 41 ust. 2 oraz zał. nr 3 poz. 105 ustawy o VAT (wyrób medyczny)</b>
Gwarancja ogólna	<b>2 lata</b>
Gwarant udzielający gwarancji	<b>producent wyrobu / produktu</b>
Gwarancja na konstrukcję	<b>2 lata</b>
Gwarancja na tapicerkę standardową	<b>1 rok</b>
Gwarancja na tapicerkę premium	<b>1 rok</b>
Rodzaj przesyłki z produktem	<b>przesyłka gabarytowo ponadnormatywna - waga powyżej 30kg</b>
Waga przesyłki z opakowaniem [kg]	<b>38</b>
Producent wyrobu	<b>[38] Ziółkowski JUVENTAS S.K.A. ☎ Srogów Górny 172, 38-507 Jurowce [Polska] ☎13 463 80 35 @ biuro@juventas.pl</b>
SRN - kod producenta w bazie EUDAMED Komisji Europejskiej	<b>[38] PL-MF-000035501</b>
Serwis techniczny w Polsce	<b>fabryczny producenta</b>
Serwis techniczny - kontakt	<b>☎ 13 463 80 35 @ reklamacje@juventas.pl</b>
Podmiot odpowiedzialny za wprowadzenie wyrobu medycznego do obrotu w Polsce	<b>producent wyrobu medycznego (dane powyżej)</b>
Podmiot odpowiedzialny za bezpieczeństwo produktu	<b>producent (dane powyżej)</b>
Zgłaszanie incydentów medycznych	<b>[38] ☎ 881 090 520   michal@juventas.pl</b>

#### Biuro handlowe sklepu

EpicMED sklep ze sprzętem i wyposażeniem medycznym  
 Infolinia.: **32 720 94 11** (konsultaci, zamówienia telefoniczne)  
 GSM/SMS: **533 99 22 01**  
 Faks: **32 720 94 16** (czynny całą dobę)  
 E-mail: [sklep@epicmed.pl](mailto:sklep@epicmed.pl)  
<https://epicmed.pl>

Zamówienia online można składać 24h 7 dni w tygodniu.  
 Realizujemy zamówienia z odroczonej terminem płatności 7 lub 14 dni po dostawie towaru dla placówek i instytucji sektora finansów publicznych.

Opis wyrobu medycznego wraz z informacjami technicznymi przedstawionymi na tej stronie produktu jest przeznaczony dla profesjonalnych użytkowników (personel medyczny, służby zaopatrzeniowe placówek ochrony zdrowia, etc.) i **nie stanowi reklamy** kierowanej do publicznej wiadomości w rozumieniu art. 55 ustawy o wyrobach medycznych, ale rzetelną informację o produkcie należną potencjalnemu jego nabywcy przed zakupem.

#### Zastrzeżenia dotyczące dokumentu

Informacje zamieszczone w dokumencie były aktualne w momencie jego opublikowania. Data publikacji w nazwie pliku PDF.  
 Informacje te nie są wiążące i mogą ulec zmianie bez wcześniejszego powiadomienia. Aktualne informacje o produkcie zamieszczonym w dokumencie znajdują się na stronie produktu w sklepie, do której prowadzi link (adres URL) zamieszczony w nagłówku dokumentu.  
 Zastrzegamy sobie możliwość wprowadzania zmian w wersjach prezentowanych produktów.  
 Prezentowane w dokumencie zdjęcia i grafiki są ilustracją poglądową i mogą nie stanowić przedmiotu oferty.  
 © Dom Kupiecki ARKADIA spółka z o.o. - wszelkie prawa zastrzeżone.

#### Operator sklepu EpicMED.pl

Dom Kupiecki Arkadia sp. z o.o.  
 ul. Staromiejska 6/10d  
 40-013 Katowice  
 NIP 9542784362  
 NIP UE: PL9542784362  
 REGON 368734116  
 KRS 0000703242  
 identyfikator celny: ID SISC/EORI PL954278436200000  
 e-Doręczenia - adres skrzynki: AE:PL-74906-72708-IJSUG-24