

JSR.3LH

stół stacjonarny do rehabilitacji i masażu 3-częściowy hydrauliczny



Polski producent
Polski serwis techniczny



Wyrób medyczny
MDR 2017/745/EU



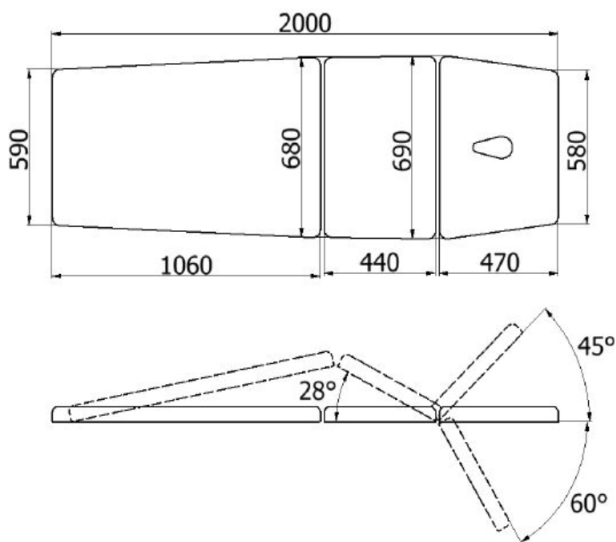
Darmowa dostawa
na terenie Polski



Deklaracja zgodności
Oznakowanie CE



Maksymalna waga
pacjenta



Stacjonarny stół rehabilitacyjny wyposażony w hydrauliczną regulację wysokości obustronnym przyciskiem nożnym w ramie dolnej stołu. Wykonany na stabilnej ramie stalowej lakierowanej proszkowo. Stół rehabilitacyjny posiada 3 częściowe leże z sekcją zagłówka regulowaną pneumatycznie (sprężyna gazowa) w zakresie powyżej i poniżej poziomu leża oraz sekcjami: piersiową i łędźwiowo-nożną regulowanymi mechanizmami korbowym do pozycji Pivota z tzw. łamaniem leża ku górze. Wypełnienie leża z elastycznej, średnio twardej pianki poliuretanowej wysokiej jakości o grubości 4 cm. Leże pokryte bezszwową tapicerką z atestowanego materiału skóropodobnego lub opcjonalnie winylowego. Zagłówek posiada otwór do oddychania wraz zatycką. Po obu stronach leża znajdują się relingi do zapinania pasów stabilizujących pacjenta.

Podstawa stołu rehabilitacyjnego JSR.3LH posiada w standardzie podgumowane stopki z możliwością stabilizacji i poziomowania stołu na nierównym podłożu. Opcjonalnie podstawa może być doposażona dodatkowo w system kół opuszczanych umożliwiający przetaczanie stołu na terenie gabinetu i placówki. Opuszczając koła dźwignią nożną następuje jednoczesne wypchnięcie stopek ku górze. Stół można wtedy przetaczać bez konieczności jego podnoszenia. Koła ułatwiają manewrowanie stołem i posiadają oponki do twardych podłoży.

Stół rehabilitacyjny JSR.3LH można dodatkowo doposażyć w opuszczane ręcznie podłokietniki w sekcji zagłówka pozwalające na wygodne oparcie przedramion pacjenta w pozycji leżącej na brzuchu oraz w uchwyt na podkłady higieniczne w rolce montowany w tylnej części stołu i opisany wyżej system kół opuszczanych. Opcjonalnym wyposażeniem stołu rehabilitacyjnego są także banany stabilizujące barki i kroczce pacjenta podczas trakcji kręgosłupa lub zaawansowanych technik manualnych.

Podmiot odpowiedzialny za wyrób medyczny

(aktualne dane podmiotu z bazy EUDAMED Komisji Europejskiej)

[PL-MF-000035501](https://www.eudamed.eu/PL-MF-000035501)

PRODUCENT



Autoryzowany dystrybutor producenta

EpicMED sklep ze sprzętem i wyposażeniem medycznym



Email: sklep@epicmed.pl

<https://epicmed.pl/>

32 720 94 11

Przeznaczenie stołu stacjonarnego	rehabilitacja masaż klasyczny
Regulacja wysokości leża	hydrauliczna nożna (dźwignia)
Zakres regulacji wysokości leża od podłoża	60-88 cm
Liczba sekcji leża	3 sekcje (3-częściowe)
Sekcja zagłówka	regulowana +/- poziomiu leża
Sekcja piersiowa	regulowana - łamanie leża
Sekcja lędźwiowo-nożna	regulowana (łamanie leża)
Wymiary obrysowe leża (dt. x szer.)	200 x 69 cm
Pozycja Pivot	Tak
Funkcja fotela	Nie
Pozycja Trendelenburga	Nie
Pozycja antyTrendelenburga	Nie
Funkcja CPR	Nie
Podłokietniki przy zagłówku	opuszczane - wyposażenie opcjonalne
System jezdny	4 koła - wyposażenie opcjonalne
Dopuszczalne obciążenie	150 kg
Usługa wniesienia stołu do lokalu	dostępna
Model/seria produkcyjna stołu	JSR (Juventas)
Statyczna wytrzymałość leża [kg]	150
Rodzaj ramy dolnej stołu	prostokątna
Materiał ramy dolnej stołu	lakierowane profile stalowe
System podnoszenia leża	silownik hydrauliczny
Długość sekcji zagłówka [cm]	47
Sposób regulacji zagłówka	pneumatyczny (sprężyna gazowa)
Zakres regulacji zagłówka	-60° do +45°
Otwór w zagłówku	w standardzie wraz zatyczką
Podłokietniki przy zagłówku	opcjonalnie 2 podłokietniki opuszczane
Podłokietniki - sposób regulacji	ręczny
Podłokietniki - zakres regulacji	0 - 20 cm od poziomu zagłówka
Długość sekcji piersiowej [cm]	44
Sposób regulacji sekcji piersiowej	mechanizm korbowy
Zakres regulacji sekcji piersiowej	0° do +28°
Sposób łamania leża w cz. środkowej	mechanizm korbowy
Zakres łamania leża w cz. środkowej	0° do +28°
Długość sekcji lędźwiowo-nożnej [cm]	106
Sposób regulacji sekcji lędźwiowo-nożnej	mechanizm korbowy
Zakres regulacji sekcji lędźwiowo-nożnej	0° do +28°
Relingi do pasów stabilizacyjnych	obustronne

Gniazda pod banany do trakcji	opcjonalnie
Wieszak na podkłady higieniczne	opcjonalnie
System jezdny - typ	opcjonalnie 4 opuszczane koła kierunkowe z blokadą jazdy
Waga stołu bez wyposażenia dodatkowego [kg]	59
Numer katalogowy produktu	JSR 3 L H / JSR 3 L H Plus
Kod PKWiU	32.50.21.0
Kod CN	9018 90 84
Certyfikacja produktu	CE/MD/MDR
Dokument certyfikacji produktu	deklaracja zgodności
Nomenklatura wg dyrektyw MDD i MDR	wyrób medyczny
Kod Basic UDI-DI	590401370stolyhydrKP
Klasa ryzyka wyrobu medycznego	klasa I, reguła 1
Organ zgłoszenia wyrobu medycznego	Urząd Rejestracji Produktów Leczniczych, Wyrobów Medycznych i Produktów Biobójczych
Nazwa zgłoszona do organu	JSR 3 L H stacjonarny stół rehabilitacyjny sterowany hydraulicznie
Stawka podatku VAT na produkt	8%
Podstawa prawna obniżonej stawki VAT	art. 41 ust. 2 oraz zał. nr 3 poz. 105 ustawy o VAT (wyrób medyczny)
Gwarancja ogólna	2 lata
Gwarant udzielający gwarancji	producent wyrobu / produktu
Gwarancja na konstrukcję	2 lata
Gwarancja na elementy hydrauliczne	2 lata
Gwarancja na elementy pneumatyczne	2 lata
Gwarancja na tapicerkę standardową	1 rok
Gwarancja na tapicerkę premium	1 rok
Rodzaj przesyłki z produktem	przesyłka paletowa
Rodzaj palety	paleta przemysłowa bezzwrotna
Gabaryt produktu na palecie	220x80x80 cm
Waga przesyłki wraz z paletą (paletami) [kg]	80
Usługa wniesienia towaru do lokalu odbiorcy	odpłatna
Producent wyrobu	[38] Ziółkowski JUVENTAS S.K.A. ☎ Srogów Górny 172, 38-507 Jurowce [Polska] ☎13 463 80 35 @ biuro@juventas.pl
SRN - kod producenta w bazie EUDAMED Komisji Europejskiej	[38] PL-MF-000035501
Serwis techniczny w Polsce	fabryczny producenta
Serwis techniczny - kontakt	☎ 13 463 80 35 @ reklamacje@juventas.pl
Podmiot odpowiedzialny za wprowadzenie wyrobu medycznego do obrotu w Polsce	producent wyrobu medycznego (dane powyżej)
Podmiot odpowiedzialny za bezpieczeństwo produktu	producent (dane powyżej)
Zgłaszanie incydentów medycznych	[38] ☎ 881 090 520 michal@juventas.pl

Biuro handlowe sklepu

EpicMED sklep ze sprzętem i wyposażeniem medycznym
 Infolinia.: **32 720 94 11** (konsultaci, zamówienia telefoniczne)
 GSM/SMS: **533 99 22 01**
 Faks: **32 720 94 16** (czynny całą dobę)
 E-mail: sklep@epicmed.pl
<https://epicmed.pl>

Zamówienia online można składać 24h 7 dni w tygodniu.
 Realizujemy zamówienia z odroczonej terminem płatności 7 lub 14 dni po dostawie towaru dla placówek i instytucji sektora finansów publicznych.

Opis wyrobu medycznego wraz z informacjami technicznymi przedstawionymi na tej stronie produktu jest przeznaczony dla profesjonalnych użytkowników (personel medyczny, służby zaopatrzeniowe placówek ochrony zdrowia, etc.) i **nie stanowi reklamy** kierowanej do publicznej wiadomości w rozumieniu art. 55 ustawy o wyrobach medycznych, ale rzetelną informację o produkcie należną potencjalnemu jego nabywcy przed zakupem.

Zastrzeżenia dotyczące dokumentu

Informacje zamieszczone w dokumencie były aktualne w momencie jego opublikowania. Data publikacji w nazwie pliku PDF.
 Informacje te nie są wiążące i mogą ulec zmianie bez wcześniejszego powiadomienia. Aktualne informacje o produkcie zamieszczonym w dokumencie znajdują się na stronie produktu w sklepie, do której prowadzi link (adres URL) zamieszczony w nagłówku dokumentu.
 Zastrzegamy sobie możliwość wprowadzania zmian w wersjach prezentowanych produktów.
 Prezentowane w dokumencie zdjęcia i grafiki są ilustracją poglądową i mogą nie stanowić przedmiotu oferty.
 © Dom Kupiecki ARKADIA spółka z o.o. - wszelkie prawa zastrzeżone.

Operator sklepu EpicMED.pl

Dom Kupiecki Arkadia sp. z o.o.
 ul. Staromiejska 6/10d
 40-013 Katowice
 NIP 9542784362
 NIP UE: PL9542784362
 REGON 368734116
 KRS 0000703242
 identyfikator celny: ID SISC/EORI PL954278436200000
 e-Doręczenia - adres skrzynki: AE:PL-74906-72708-IJSUG-24