

PO-02/U

podest operacyjny 2-stopniowy ze stali kwasoodpornej z poręczami



Polski producent
Polski serwis techniczny



Wyrób medyczny
MDR 2017/745/EU



Darmowa dostawa
na terenie Polski



Deklaracja zgodności
Oznakowanie CE

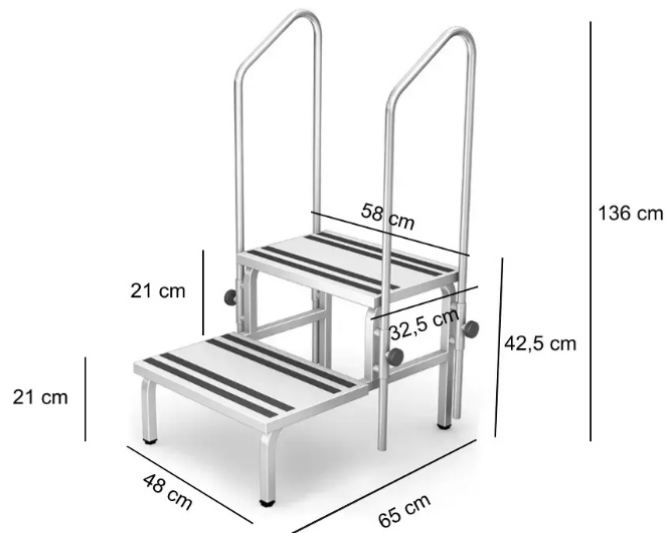


Maksymalna waga
pacjenta



Podest operacyjny 2-stopniowy w całości wykonany ze stali kwasoodpornej w gatunku 0H18N9. Podest posiada 2 stopnice z czarnymi paskami zapobiegającymi poślizgowi i wyposażony jest w obustronne poręcze z regulacją wysokości oraz w stopki antypoślizgowe z możliwością poziomowania na nierównych powierzchniach.

Podesty operacyjne ze stali kwasoodpornej stosowane są głównie na salach operacyjnych i gabinetach zabiegowych. Ze względu na swoje walory estetyczne i wysoką trwałość użytkową podest operacyjny może być też stosowany w gabinetach lekarskich jako stopień pomocny pacjentom przy wchodzeniu na wyższe kozetki lekarskie, stoły rehabilitacyjne, fotele ginekologiczne i zabiegowe, a także ułatwiać schodzenie z nich. Może być też stosowany jako wyposażenie pomocnicze wykorzystywane do różnego rodzaju badań, np. kończyn dolnych, czy stóp.



Podmiot odpowiedzialny za wyrób medyczny

(aktualne dane podmiotu z bazy EUDAMED Komisji Europejskiej)

[PL-MF-000009262](https://www.eudamed.eu/PL-MF-000009262)

PRODUCENT

ZTM
TECHMED



Autoryzowany dystrybutor producenta

EpicMED sklep ze sprzętem i wyposażeniem medycznym

Email: sklep@epicmed.pl

<https://epicmed.pl/>

32 720 94 11

Typ podestu	2-stopniowy
Podest niemagnetyczny MR	Nie
Konstrukcja podestu	stal kwasoodporna
Materiał stopnic	stal kwasoodporna
Zabezpieczenie stopnic przed poślizgiem	Tak
Poręcze	Tak
Dopuszczalne maksymalne obciążenie	180 kg
Wysokość całkowita podestu	136 cm (z poręczami)
Szerokość całkowita podestu	70 cm
Głębokość całkowita podestu	65 cm
Poręcze - materiał	stal kwasoodporna
Poręcze - regulacja wysokości	111,5 - 136,0 cm
Wysokość stopnic [cm]	21
Szerokość stopnic [cm]	48
Głębokość stopnic [cm]	32,5
Waga podestu [kg]	22
Numer katalogowy produktu	PO-02-42-2-KO-PI
Kod PKWiU	32.50.30.0
Kod CN	9018 90 84
Certyfikacja produktu	CE/MDD/MDR
Dokument certyfikacji produktu	deklaracja zgodności
Nomenklatura wg dyrektyw MDD i MDR	wyrób medyczny
Kod Basic UDI-DI	5904126-PO/UX
Klasa ryzyka wyrobu medycznego	Klasa I, reguła 1
Organ zgłoszenia wyrobu medycznego	Urząd Rejestracji Produktów Leczniczych, Wyrobów Medycznych i Produktów Biobójczych
Nazwa zgłoszona do organu	PO-02 podest operacyjny
Stawka podatku VAT na produkt	8%
Podstawa prawna obniżonej stawki VAT	art. 41 ust. 2 oraz zał. nr 3 poz. 105 ustawy o VAT (wyrób medyczny)
Gwarancja ogólna	1 rok
Gwarant udzielający gwarancji	producent wyrobu / produktu
Rodzaj przesyłki z produktem	przesyłka paletowa
Rodzaj palety	półpaleta EUR 6 (80x60 cm) bezzwrotna

Gabaryt produktu na paletcie	80x60x140 cm
Waga przesyłki wraz z paletą (paletami) [kg]	45
Producent wyrobu	[37] TECH-MED Zakład Techniki Medycznej sp. z o.o. ul. Ernsta Petersona 6A, 85-862 Bydgoszcz [Polska] ☎ 52 360 58 50 @ techmed@techmed.com.pl
SRN - kod producenta w bazie EUDAMED Komisji Europejskiej	[37] PL-MF-000009262
Serwis techniczny w Polsce	fabryczny producenta
Serwis techniczny - kontakt	☎ 52 360 58 50 w. 41 @ reklamacje@techmed.com.pl
Podmiot odpowiedzialny za wprowadzenie wyrobu medycznego do obrotu w Polsce	producent wyrobu medycznego (dane powyżej)
Podmiot odpowiedzialny za bezpieczeństwo produktu	producent (dane powyżej)
Zgłaszanie incydentów medycznych	[36] ☎ 13 464 44 49 biuro@wstech.eu

Biuro handlowe sklepu

EpicMED sklep ze sprzętem i wyposażeniem medycznym
 Infolinia.: **32 720 94 11** (konsultaci, zamówienia telefoniczne)
 GSM/SMS: **533 99 22 01**
 Faks: **32 720 94 16** (czynny całą dobę)
 E-mail: sklep@epicmed.pl
<https://epicmed.pl>

Zamówienia online można składać 24h 7 dni w tygodniu.
 Realizujemy zamówienia z odroczonej terminem płatności 7 lub 14 dni po dostawie towaru dla placówek i instytucji sektora finansów publicznych.

Opis wyrobu medycznego wraz z informacjami technicznymi przedstawionymi na tej stronie produktu jest przeznaczony dla profesjonalnych użytkowników (personel medyczny, służby zaopatrzeniowe placówek ochrony zdrowia, etc.) i **nie stanowi reklamy** kierowanej do publicznej wiadomości w rozumieniu art. 55 ustawy o wyrobach medycznych, ale rzetelną informację o produkcie należną potencjalnemu jego nabywcy przed zakupem.

Zastrzeżenia dotyczące dokumentu

Informacje zamieszczone w dokumencie były aktualne w momencie jego opublikowania. Data publikacji w nazwie pliku PDF.
 Informacje te nie są wiążące i mogą ulec zmianie bez wcześniejszego powiadomienia. Aktualne informacje o produkcie zamieszczonym w dokumencie znajdują się na stronie produktu w sklepie, do której prowadzi link (adres URL) zamieszczony w nagłówku dokumentu.
 Zastrzegamy sobie możliwość wprowadzania zmian w wersjach prezentowanych produktów.
 Prezentowane w dokumencie zdjęcia i grafiki są ilustracją poglądową i mogą nie stanowić przedmiotu oferty.
 © Dom Kupiecki ARKADIA spółka z o.o. - wszelkie prawa zastrzeżone.

Operator sklepu EpicMED.pl

Dom Kupiecki Arkadia sp. z o.o.
 ul. Staromiejska 6/10d
 40-013 Katowice
 NIP 9542784362
 NIP UE: PL9542784362
 REGON 368734116
 KRS 0000703242
 Identyfikator celny: ID SISC/EORI PL954278436200000
 e-Doręczenia - adres skrzynki: AE:PL-74906-72708-IJSUG-24