

LM-03K Max

szeroka i wysoka kozetka lekarska 2-częściowa na kołach



Polski producent
Polski serwis techniczny



Wyrób medyczny
MDR 2017/745/EU



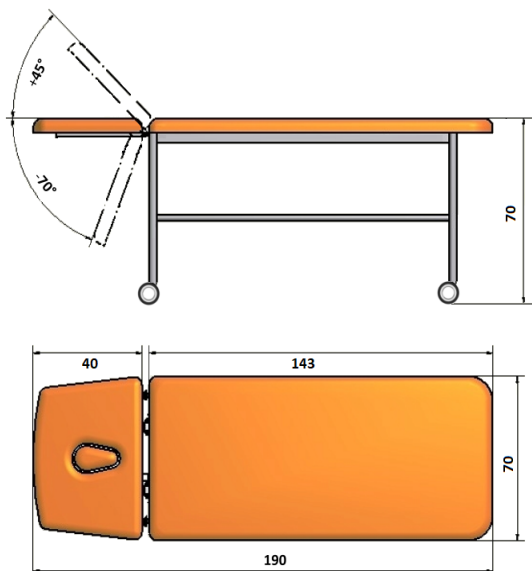
Darmowa dostawa
na terenie Polski



Deklaracja zgodności
Oznakowanie CE



Maksymalna waga
pacjenta



TAPICERKA paleta STANDARD

Mobilna, szeroka i wysoka kozetka lekarska o stałej wysokości 70 cm na stabilnym stelażu wykonanym z profili stalowych lakierowanych proszkowo lakierem odpornym na promieniowanie UV i zarysowania. Kolor stelaża do wyboru z palety producenta. Kozetka lekarska wyposażona jest w 2-częściowe leże z regulowanym zagłówkiem w zakresie +/- przy pomocy mechanizmu mimośrodowego. Bezszywna i zmywalna tapicerka z atestowanego materiału skóropodobnego lub winylowego w wielu kolorach do wyboru. Wkład leża wykonany z elastycznej, średnio twardej pianki poliuretanowej. Kozetka posiada w podstawie 4 koła kierunkowe (skrętne) o średnicy 75 mm wyposażone w hamulec stojowy (blokadę jazdy). W opcjach dodatkowych kozetkę lekarską można doposażyć w wieszak na podkłady higieniczne montowany w tylnej części kozetki i w dolną półkę na akcesoria montowaną pod leżem na całej lub połowie długości kozetki.

Podmiot odpowiedzialny za wyrób medyczny

(aktualne dane podmiotu z bazy EUDAMED Komisji Europejskiej)

[PL-MF-000045163](https://www.epicmed.pl)

PRODUCENT



Autoryzowany dystrybutor producenta

EpicMED sklep ze sprzętem i wyposażeniem medycznym

Email: sklep@epicmed.pl

<https://epicmed.pl/>

32 720 94 11



Leże kozetki lekarskiej	2-częściowe
Kozetka niemagnetyczna do MR	Nie
Kozetka składana do transportu	Nie
Kozetka przysięnna (składana do ściany)	Nie
Regulowany zagłówek	Tak
Otwór w leżu do badań kardiologicznych	Nie
Podłokietniki w standardzie	Nie
Podłokietniki opcjonalnie	Nie
Sekcja podnóżka	Nie
Sekcja podnóżka z regulacją	Nie
Materiał ramy dolnej kozetki	stal lakierowana
Długość całkowita kozetki	190 cm
Szerokość całkowita kozetki	70 cm
Skokowa regulacja wysokości kozetki	Nie
Wysokość całkowita kozetki	70 cm
Dopuszczalne obciążenie kozetki	150 kg
Kozetka z barierkami bocznymi	Nie
Relingi do pasów stabilizujących	Nie
Uchwyt na podkłady w standardzie	Nie
Uchwyt na podkłady opcjonalnie	Tak
Koła w standardzie	Tak
Koła opcjonalnie	Nie
Usługa wniesienia kozetki do lokalu	dostępna
Materiał ramy dolnej - szczegóły	rukry stalowe lakierowane proszkowo
Sekcja zagłówka	tapicerowana
Sekcja zagłówka - sposób regulacji	plynna mimośrodem
Sekcja zagłówka - zakres regulacji	-70° do +45°
Otwór w zagłówku	otwór na twarz
Zaślepka otworu w zagłówku	w standardzie
Wieszak na podkłady higieniczne	opcjonalnie montowany do ramy z tyłu kozetki
Wieszak na podkłady higieniczne - pojemność	1 rolka o szerokości 60 cm
Wieszak na podkłady higieniczne - szerokość [cm]	63
Koła	skrótno (kierunkowe)
Koła - średnica [mm]	75
Koła - blokowanie	blokada jazdy (hamulec postojowy)

Długość sekcji zagłówka [cm]	40
Długość sekcji łędźwiowo-nożnej [cm]	143
Waga kozetki [kg]	38
Numer katalogowy produktu	LM-03 190x70x70 *koła
Kod PKWiU	32.50.30.0
Kod CN	9018 90 84
Certyfikacja produktu	CE/MDD/MDR
Dokument certyfikacji produktu	deklaracja zgodności
Nomenklatura wg dyrektyw MDD i MDR	wyrób medyczny
Kod Basic UDI-DI	5900415491LeMt84
Klasa ryzyka wyrobu medycznego	Klasa I, reguła 1
Organ zgłoszenia wyrobu medycznego	Urząd Rejestracji Produktów Leczniczych, Wyrobów Medycznych i Produktów Biobójczych
Nazwa zgłoszona do organu	Leżanka metalowa LM-03
Stawka podatku VAT na produkt	8%
Podstawa prawna obniżonej stawki VAT	art. 41 ust. 2 oraz zał. nr 3 poz. 105 ustawy o VAT (wyrób medyczny)
Gwarancja ogólna	2 lata
Gwarant udzielający gwarancji	producent wyrobu / produktu
Gwarancja na konstrukcję	2 lata
Gwarancja na tapicerkę standardową	2 lata
Gwarancja na tapicerkę premium	3 lata
Rodzaj przesyłki z produktem	przesyłka paletowa
Rodzaj palety	paleta przemysłowa bezzwrotna
Gabaryt produktu na palecie	190x80x90 cm
Waga przesyłki wraz z paletą (paletami) [kg]	60
Usługa wniesienia towaru do lokalu odbiorcy	odpłatna
Producent wyrobu	[36] WS TECH Lorens sp.j. ☐ ul. Leopolda Okulickiego 43; 38-500 Sanok [Polska] ☎13 464 44 49 @ biuro@wstech.eu
SRN - kod producenta w bazie EUDAMED Komisji Europejskiej	[36] PL-MF-000045163
Serwis techniczny w Polsce	fabryczny producenta
Serwis techniczny - kontakt	☎ 13 464 44 49 @ biuro@wstech.eu
Podmiot odpowiedzialny za wprowadzenie wyrobu medycznego do obrotu w Polsce	producent wyrobu medycznego (dane powyżej)
Podmiot odpowiedzialny za bezpieczeństwo produktu	producent (dane powyżej)
Zgłaszanie incydentów medycznych	[36] ☎ 13 464 44 49 biuro@wstech.eu

Biuro handlowe sklepu

EpicMED sklep ze sprzętem i wyposażeniem medycznym
 Infolinia.: **32 720 94 11** (konsultaci, zamówienia telefoniczne)
 GSM/SMS: **533 99 22 01**
 Faks: **32 720 94 16** (czynny całą dobę)
 E-mail: sklep@epicmed.pl
<https://epicmed.pl>

Zamówienia online można składać 24h 7 dni w tygodniu.
 Realizujemy zamówienia z odroczonej terminem płatności 7 lub 14 dni po dostawie towaru dla placówek i instytucji sektora finansów publicznych.

Opis wyrobu medycznego wraz z informacjami technicznymi przedstawionymi na tej stronie produktu jest przeznaczony dla profesjonalnych użytkowników (personel medyczny, służby zaopatrzeniowe placówek ochrony zdrowia, etc.) i **nie stanowi reklamy** kierowanej do publicznej wiadomości w rozumieniu art. 55 ustawy o wyrobach medycznych, ale rzetelną informację o produkcie należną potencjalnemu jego nabywcy przed zakupem.

Zastrzeżenia dotyczące dokumentu

Informacje zamieszczone w dokumencie były aktualne w momencie jego opublikowania. Data publikacji w nazwie pliku PDF.
 Informacje te nie są wiążące i mogą ulec zmianie bez wcześniejszego powiadomienia. Aktualne informacje o produkcie zamieszczonym w dokumencie znajdują się na stronie produktu w sklepie, do której prowadzi link (adres URL) zamieszczony w nagłówku dokumentu.
 Zastrzegamy sobie możliwość wprowadzania zmian w wersjach prezentowanych produktów.
 Prezentowane w dokumencie zdjęcia i grafiki są ilustracją poglądową i mogą nie stanowić przedmiotu oferty.
 © Dom Kupiecki ARKADIA spółka z o.o. - wszelkie prawa zastrzeżone.

Operator sklepu EpicMED.pl

Dom Kupiecki Arkadia sp. z o.o.
 ul. Staromiejska 6/10d
 40-013 Katowice
 NIP 9542784362
 NIP UE: PL9542784362
 REGON 368734116
 KRS 0000703242
 identyfikator celny: ID SISC/EORI PL954278436200000
 e-Doręczenia - adres skrzynki: AE:PL-74906-72708-IJSUG-24