

**JFD.2s**

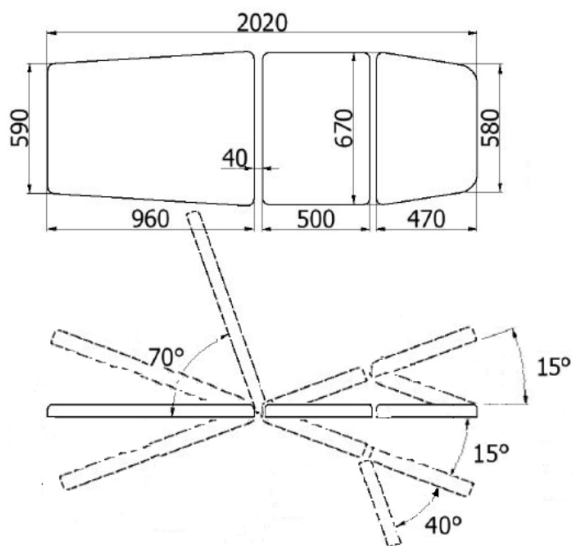
## elektryczny fotel zabiegowy do dializ i chemioterapii


 Polski producent  
Polski serwis techniczny

 Wyrób medyczny  
MDR 2017/745/EU

 Darmowa dostawa  
na terenie Polski

 Deklaracja zgodności  
Oznakowanie CE

 Maksymalna waga  
pacjenta


1 biały	4 zielony ciemny	5 błękitny	6 niebieski	7 beżowy
8 złoty	9 zielony jasny	10 niebieski jasny	11 pomarańczowy jasny	12 bordowy
13 czerwony	15 pomarańczowy	16 beżowy jasny	17 morski	18 czarny
19 żółty	20 szary	21 zielony trawiasty	22 brązowy ciemny	23 różowy
24 fioletowy	25 limonka	26 patyna miedzi	TAPICERKA paleta STANDARD Line	

3-częściowy fotel zabiegowy do dializ i chemioterapii JFD.2s wyposażony jest w elektryczną regulację wysokości pilotem ręcznym lub opcjonalnie pilotem nożnym. Wykonany na stabilnej ramie o budowie kolumnowej z profili lakierowanych proszkowo, posiadającej w podstawie ramy 4 podgumowane stopki z regulacją umożliwiającą poziomowanie fotela na podłożu gabinetu lekarskiego.

Fotel do dializ i chemioterapii JFD.2s wyposażony jest w regulowane oparcie pleców ze zdejmowanym miękkim podglówkiem, w regulowane siedzisko i również regulowaną sekcję podnóżka oraz w obustronne podłokietniki służące podparciu przedramion pacjenta regulowane ręcznie we wszystkich płaszczyznach, a także w regulowane podparcie stóp pacjenta. Regulacja kąta pochylecia oparcia pleców do pozycji leżącej i regulacja kąta nachylenia siedziska do pozycji Trendelenburga i antyTrendelenburga oraz regulacja kąta nachylenia podnóżka odbywają się pneumatycznie przy pomocy sprężyn gazowych. Oparcie z podglówkiem i siedzisko fotela wraz z podnóżkiem i podłokietnikami pokryto beżową tapicerką z atestowanego materiału skóropodobnego z wkładem z elastycznej, średnio twardej pianki poliuretanowej. Obustronne szyny euro pod siedziskiem służą do szybkiego montowania i demontowania oraz pozycjonowania na szynie osprzętu do fotela zabiegowego, np. podłokietników, blatu zabiegowego, czy wysięgnika kroplówki.

Fotel zabiegowy do dializ i chemioterapii JFD.2s można dodatkowo doposażyć w wysięgnik z wieszakiem do kroplówek SK montowany do szyny euro, uchwyt na podkłady higieniczne w rolce W70 montowany za oparciem fotela oraz w obrotowy i montowany na szynie euro blat zabiegowy PtB, a także w wolnostojący stopień SW ułatwiający pacjentom wejście i zejście z fotela zabiegowego.

**Podmiot odpowiedzialny za wyrób medyczny**

(aktualne dane podmiotu z bazy EUDAMED Komisji Europejskiej)

[PL-MF-000035501](mailto:PL-MF-000035501)
**PRODUCENT**

**Autoryzowany dystrybutor producenta**
**EpicMED sklep ze sprzętem i wyposażeniem medycznym**

 Email: [sklep@epicmed.pl](mailto:sklep@epicmed.pl)
<https://epicmed.pl/>

32 720 94 11

# DANE PRODUKTU

Wyrób medyczny [MDD/MDR]	Nie
Rodzaj fotela zabiegowego	do dializ i chemioterapii
Maksymalne obciążenie z pacjentem	do 150 kg
Regulacja wysokości siedziska	elektryczna pilotem ręcznym
Wysokość siedziska do podłoża - minimum	54 cm
Wysokość siedziska do podłoża - maksimum	94 cm
Rozkładanie do pozycji leżącej	Tak
Sekcja podnóżka	podnózek regulowany
Podłokietniki regulowane	Tak
Pozycja Trendelenburga	Tak
Pozycja antyTrendelenburga	Tak
Dostępność PLUS (AOS)	Nie
Błat zabiegowy/instrumentalny	błat zabiegowy opcjonalnie
Usługa wniesienia fotela do lokalu	dostępna
Konstrukcja fotela	stal lakierowana proszkowo
Pilot ręczny przewodowy	w standardzie
Pilot ręczny bezprzewodowy	opcjonalnie
Pilot nożny przewodowy	opcjonalnie
Oparcie pleców	tapicerowane regulowane
Sposób regulacji oparcia pleców	pneumatyczny (sprężyna gazowa)
Zakres regulacji oparcia pleców	0-70°
Siedzisko	tapicerowane regulowane
Sposób regulacji siedziska	elektryczny - wysokość; pneumatyczny - kąt nachylenia
Wysokość siedziska od podłoża [cm]	54-94
Sposób regulacji pozycji Trendelenburga	pneumatyczny (sprężyna gazowa)
Zakres regulacji pozycji Trendelenburga	od -15° do 0°
Sposób regulacji pozycji antyTrendelenburga	pneumatyczny (sprężyna gazowa)
Zakres regulacji pozycji antyTrendelenburga	0-15°
Podgówek	tapicerowany
Podłokietniki	tapicerowane o wymiarach 40x15 cm
Sposób regulacji podłokietników	manualny
Zakres regulacji podłokietników - wysokość	2-38 cm od poziomu siedziska
Zakres regulacji podłokietników - obrót w poziomie	180° (od -90° do +90°)
Podnózek	tapicerowany regulowany
Sposób regulacji podnóżka	pneumatyczny (sprężyna gazowa)
Zakres regulacji podnóżka [cm]	od -40° do 0°
Podpora stóp	regulowana
Sposób regulacji podpory stóp	manualny
Zakres regulacji podpory stóp	40-75°
Wieszak kroplówki	opcjonalnie z głowicą 4 haczyki
Sposób regulacji wieszaka kroplówki	bez regulacji
Maksymalne obciążenie wieszaka kroplówki [kg]	5
Błat zabiegowy - długość [cm]	32,5
Błat zabiegowy - szerokość [cm]	26,5
Sposób regulacji blatu zabiegowego	manualny
Maksymalne obciążenie blatu zabiegowego [kg]	5
Podest do wchodzenia	opcjonalnie wolnostojący
Wieszak na podkłady higieniczne	opcjonalnie
Wieszak na podkłady higieniczne - pojemność	1 rolka o szerokości do 70 cm
Podstawa fotela	podgumowane stopki

Zasilanie	AC   220-230 V   50-60 Hz
Szerokość siedziska [cm]	67
Głębokość siedziska [cm]	50
Wysokość (długość) oparcia pleców [cm]	96
Szerokość oparcia pleców [cm]	59-67
Długość podnóżka [cm]	47
Szerokość podnóżka [cm]	67-59
Wysokość podestu do wchodzenia [cm]	25
Szerokość podestu do wchodzenia [cm]	55
Długość podestu do wchodzenia [cm]	35
Długość całkowita fotela w pozycji leżącej z podnóżkiem [cm]	202
Szerokość całkowita fotela [cm]	82
Wysokość całkowita fotela w pozycji siedzącej [cm]	150-190
Wysokość całkowita fotela w pozycji leżącej [cm]	54-94
Szerokość podstawy [cm]	53
Długość podstawy [cm]	111
Waga fotela [kg]	93
Numer katalogowy produktu	JFD 2
Kod PKWU	32.50.30.0
Kod CN	9018 90 84
Certyfikacja produktu	CE/MDD/MDR
Dokument certyfikacji produktu	deklaracja zgodności
Nomenklatura wg dyrektyw MDD i MDR	wyrób medyczny
Kod Basic UDI-DI	590401370fdtialYB
Klasa ryzyka wyrobu medycznego	klasa I, reguła 13
Organ zgłoszenia wyrobu medycznego	Urząd Rejestracji Produktów Leczniczych, Wyrobów Medycznych i Produktów Biobójczych
Nazwa zgłoszona do organu	JFD 2 fotel do dializ
Stawka podatku VAT na produkt	8%
Podstawa prawna obniżonej stawki VAT	art. 41 ust. 2 oraz zał. nr 3 poz. 105 ustawy o VAT (wyrób medyczny)
Gwarancja ogólna	2 lata
Gwarant udzielający gwarancji	producent wyrobu / produktu
Gwarancja na konstrukcję	2 lata
Gwarancja na elementy elektryczne	2 lata
Gwarancja na elementy pneumatyczne	2 lata
Gwarancja na tapicerkę standardową	1 rok
Rodzaj przesyłki z produktem	przesyłka paletowa
Rodzaj palety	paleta przemysłowa bezzwrotna
Gabaryt produktu na paletcie	200x80x180cm
Waga przesyłki wraz z paletą (paletami) [kg]	120
Usługa wniesienia towaru do lokalu odbiorcy	odpłatna
Producent wyrobu	[38] Ziółkowski JUVENTAS S.K.A. - Srogów Górny 172, 38-507 Jurowce [Polska] ☎ 13 463 80 35 @ biuro@juventas.pl
SRN - kod producenta w bazie EUDAMED Komisji Europejskiej	[38] PL-MF-000035501
Serwis techniczny w Polsce	fabryczny producenta
Serwis techniczny - kontakt	☎ 13 463 80 35 @ reklamacje@juventas.pl
Podmiot odpowiedzialny za wprowadzenie wyrobu medycznego do obrotu w Polsce	producent wyrobu medycznego (dane powyżej)
Podmiot odpowiedzialny za bezpieczeństwo produktu	producent (dane powyżej)
Zgłaszanie incydentów medycznych	[38] ☎ 881 090 520   michal@juventas.pl

## Biuro handlowe sklepu

EpicMED sklep ze sprzętem i wyposażeniem medycznym  
 Infolinia.: **32 720 94 11** (konsultaci, zamówienia telefoniczne)  
 GSM/SMS: **533 99 22 01**  
 Faks: **32 720 94 16** (czynny całą dobę)  
 E-mail: [sklep@epicmed.pl](mailto:sklep@epicmed.pl)  
<https://epicmed.pl>

Zamówienia online można składać 24h 7 dni w tygodniu.  
 Realizujemy zamówienia z odroczonej terminem płatności 7 lub 14 dni po dostawie towaru dla placówek i instytucji sektora finansów publicznych.

Opis wyrobu medycznego wraz z informacjami technicznymi przedstawionymi na tej stronie produktu jest przeznaczony dla profesjonalnych użytkowników (personel medyczny, służby zaopatrzeniowe placówek ochrony zdrowia, etc.) i **nie stanowi reklamy** kierowanej do publicznej wiadomości w rozumieniu art. 55 ustawy o wyrobach medycznych, ale rzetelną informację o produkcie należną potencjalnemu jego nabywcy przed zakupem.

## Zastrzeżenia dotyczące dokumentu

Informacje zamieszczone w dokumencie były aktualne w momencie jego opublikowania. Data publikacji w nazwie pliku PDF.  
 Informacje te nie są wiążące i mogą ulec zmianie bez wcześniejszego powiadomienia. Aktualne informacje o produkcie zamieszczonym w dokumencie znajdują się na stronie produktu w sklepie, do której prowadzi link (adres URL) zamieszczony w nagłówku dokumentu.  
 Zastrzegamy sobie możliwość wprowadzania zmian w wersjach prezentowanych produktów.  
 Prezentowane w dokumencie zdjęcia i grafiki są ilustracją poglądową i mogą nie stanowić przedmiotu oferty.  
 © Dom Kupiecki ARKADIA spółka z o.o. - wszelkie prawa zastrzeżone.

## Operator sklepu EpicMED.pl

Dom Kupiecki Arkadia sp. z o.o.  
 ul. Staromiejska 6/10d  
 40-013 Katowice  
 NIP 9542784362  
 NIP UE: PL9542784362  
 REGON 368734116  
 KRS 0000703242  
 identyfikator celny: ID SISC/EORI PL954278436200000  
 e-Doręczenia - adres skrzynki: AE:PL-74906-72708-IJSUG-24