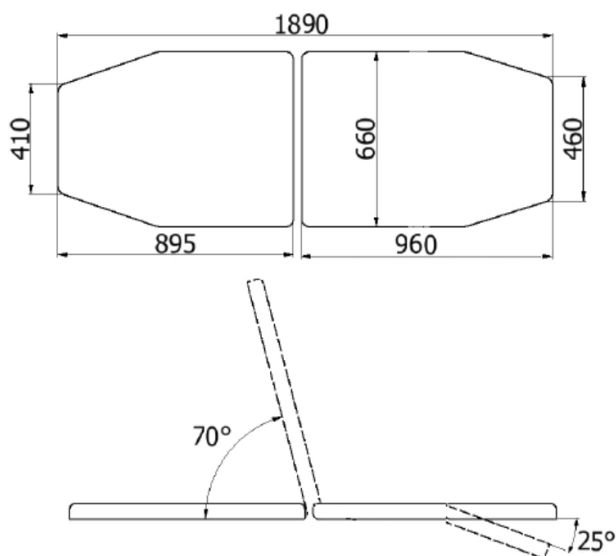
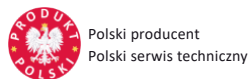


JFZ.4s

fotel diagnostyczno-zabiegowy 3-częściowy elektryczny



3-częściowy uniwersalny fotel diagnostyczno-zabiegowy z elektryczną regulacją wysokości bezprzewodowym pilotem ręcznym lub opcjonalnie przewodowym pilotem nożnym. Wykonany na stabilnej ramie o budowie kolumnowej z profili lakierowanych proszkowo, posiadającej w podstawie ramy 4 podgumowane stopki z regulacją umożliwiającą poziomowanie fotela na podłożu gabinetu lekarskiego.

Fotel diagnostyczno-zabiegowy JFZ.4s wyposażony jest w regulowane oparcie pleców ze zdejmowanym miękkim podglówkiem i w siedzisko zintegrowane z sekcją podnóżka, oraz w obustronne podłokietniki służące podparciu przedramion pacjenta regulowane ręcznie we wszystkich płaszczyznach. Regulacja kąta pochylecia oparcia pleców i regulacja kąta pochylecia podnóżka odbywają się pneumatycznie przy pomocy sprężyn gazowych. Oparcie z podglówkiem i siedzisko fotela wraz z podnóżkiem i podłokietnikami pokryte bezszwową tapicerką z atestowanego materiału skóropodobnego lub winylowego z wkładem z elastycznej, średnio twardej pianki poliuretanowej. Obustronne szyny euro pod siedziskiem służą do szybkiego montowania i demontowania oraz pozycjonowania na szynie osprzętu do fotela zabiegowego, np. podłokietników, blatu zabiegowego, czy lampy zabiegowej z uchwytem szynowym.

Fotel zabiegowo-diagnostyczny JFZ.4s można dodatkowo doposażyć w wysięgnik z wieszakiem do kroplówek SK montowany do szyny euro, uchwyt na podkłady higieniczne w rolce W70 montowany za oparciem fotela oraz w obrotowy i montowany na szynie euro blat zabiegowy PŁB, a także w wolnostojący stopień SW ułatwiający pacjentom wejście i zejście z fotela diagnostyczno-zabiegowego.

Podmiot odpowiedzialny za wyrób medyczny

(aktualne dane podmiotu z bazy EUDAMED Komisji Europejskiej)

[PL-MF-000035501](https://ec.europa.eu/eudamed/)

PRODUCENT



Autoryzowany dystrybutor producenta

EpicMED sklep ze sprzętem i wyposażeniem medycznym



Email: sklep@epicmed.pl

<https://epicmed.pl/>

32 720 94 11

DANE PRODUKTU

Wyrób medyczny [MDD/MDR]	Tak
Rodzaj fotela zabiegowego	uniwersalny (wielofunkcyjny)
Maksymalne obciążenie z pacjentem	do 150 kg
Regulacja wysokości siedziska	elektryczna pilotem ręcznym
Wysokość siedziska do podłoża - minimum	45 cm
Wysokość siedziska do podłoża - maksimum	65 cm
Rozkładanie do pozycji leżącej	Tak
Sekcja podnóżka	podnózek regulowany
Podłokietniki regulowane	Tak
Pozycja Trendelenburga	Nie
Pozycja antyTrendelenburga	Nie
Dostępność PLUS (AOS)	Tak
Błat zabiegowy/instrumentalny	błat zabiegowy opcjonalnie
Usługa wniesienia fotela do lokalu	dostępna
Konstrukcja fotela	stal lakierowana proszkowo
Pilot ręczny bezprzewodowy	w standardzie
Pilot nożny przewodowy	opcjonalnie
Oparcie pleców	tapicerowane regulowane
Sposób regulacji oparcia pleców	pneumatyczny (sprężyna gazowa)
Zakres regulacji oparcia pleców	0 - 70°
Siedzisko	tapicerowane zintegrowane z podnóżkiem
Sposób regulacji siedziska	elektryczny
Wysokość siedziska od podłoża [cm]	45-65
Podglówek	tapicerowany, miękki, z regulacją (pas regulacyjny)
Zakres regulacji wysokości podglówka [cm]	0-25 od szczytu oparcia pleców
Sposób regulacji podglówka	manualny
Podłokietniki	tapicerowane o wymiarach 40x15 cm
Sposób regulacji podłokietników	manualny
Zakres regulacji podłokietników - wysokość	2-38 cm od poziomu siedziska
Zakres regulacji podłokietników - obrót w poziomie	180° (-90° do +90°)
Podnózek	tapicerowany zintegrowany z siedziskiem
Sposób regulacji podnóżka	pneumatyczny (sprężyna gazowa)
Zakres regulacji podnóżka [cm]	od -28° do 0°
Wieszak kroplówki	opcjonalnie z głowicą 4 haczyki
Sposób regulacji wieszaka kroplówki	bez regulacji
Maksymalne obciążenie wieszaka kroplówki [kg]	5
Błat zabiegowy - długość [cm]	32,5
Błat zabiegowy - szerokość [cm]	26,5
Sposób regulacji blatu zabiegowego	manualny
Maksymalne obciążenie blatu zabiegowego [kg]	5
Podest do wchodzenia - wymiary [cm]	opcjonalnie wolnostojący
Wieszak na podkłady higieniczne	opcjonalnie
Wieszak na podkłady higieniczne - pojemność	1 rolka o długości do 70 cm
Podstawa fotela	podgumowane stopki
Zasilanie	AC 220-230 V 50-60 Hz
Szerokość siedziska [cm]	66
Głębokość siedziska [cm]	44

Wysokość (długość) oparcia pleców [cm]	89,5
Szerokość oparcia pleców [cm]	41-66
Długość podnóżka [cm]	47
Szerokość podnóżka [cm]	66-46
Wysokość podestu do wchodzenia [cm]	25
Szerokość podestu do wchodzenia [cm]	55
Długość podestu do wchodzenia [cm]	35
Długość całkowita fotela w pozycji leżącej z podnóżkiem [cm]	189
Szerokość całkowita fotela [cm]	81
Wysokość całkowita fotela w pozycji siedzącej [cm]	134-154
Wysokość całkowita fotela w pozycji leżącej [cm]	45-65
Szerokość podstawy [cm]	53
Długość podstawy [cm]	111
Waga fotela [kg]	76
Numer katalogowy produktu	JFZ 4
Kod PKWiU	32.50.30.0
Kod CN	9018 90 84
Certyfikacja produktu	CE/MDD/MDR
Dokument certyfikacji produktu	deklaracja zgodności
Nomenklatura wg dyrektyw MDD i MDR	wyrób medyczny
Kod Basic UDI-DI	590401370fotzabelZ2
Klasa ryzyka wyrobu medycznego	klasa I, reguła 13
Organ zgłoszenia wyrobu medycznego	Urząd Rejestracji Produktów Leczniczych, Wyrobów Medycznych i Produktów Biobójczych
Nazwa zgłoszona do organu	JFZ 4 fotel zabiegowy elektryczny
Stawka podatku VAT na produkt	8%
Podstawa prawna obniżonej stawki VAT	art. 41 ust. 2 oraz zał. nr 3 poz. 105 ustawy o VAT (wyrób medyczny)
Gwarancja ogólna	2 lata
Gwarant udzielający gwarancji	producent wyrobu / produktu
Gwarancja na konstrukcję	2 lata
Gwarancja na elementy elektryczne	2 lata
Gwarancja na elementy pneumatyczne	2 lata
Gwarancja na tapicerkę standardową	1 rok
Gwarancja na tapicerkę premium	1 rok
Rodzaj przesyłki z produktem	przesyłka paletowa
Rodzaj palety	paleta przemysłowa bezzwrotna
Gabaryt produktu na palecie	170x80x170 cm
Waga przesyłki wraz z paletą (paletami) [kg]	100
Usługa wniesienia towaru do lokalu odbiorcy	odpłatna
Producent wyrobu	[38] Ziółkowski JUVENTAS S.K.A. ☎ Srogów Górny 172, 38-507 Jurowce [Polska] ☎13 463 80 35 @ biuro@juventas.pl
SRN - kod producenta w bazie EUDAMED Komisji Europejskiej	[38] PL-MF-000035501
Serwis techniczny w Polsce	fabryczny producenta
Serwis techniczny - kontakt	☎ 13 463 80 35 @ reklamacje@juventas.pl
Podmiot odpowiedzialny za wprowadzenie wyrobu medycznego do obrotu w Polsce	producent wyrobu medycznego (dane powyżej)
Podmiot odpowiedzialny za bezpieczeństwo produktu	producent (dane powyżej)
Zgłaszanie incydentów medycznych	[38] ☎ 881 090 520 michal@juventas.pl

Biuro handlowe sklepu

EpicMED sklep ze sprzętem i wyposażeniem medycznym
 Infolinia.: **32 720 94 11** (konsultaci, zamówienia telefoniczne)
 GSM/SMS: **533 99 22 01**
 Faks: **32 720 94 16** (czynny całą dobę)
 E-mail: sklep@epicmed.pl
<https://epicmed.pl>

Zamówienia online można składać 24h 7 dni w tygodniu.
 Realizujemy zamówienia z odroczonej terminem płatności 7 lub 14 dni po dostawie towaru dla placówek i instytucji sektora finansów publicznych.

Opis wyrobu medycznego wraz z informacjami technicznymi przedstawionymi na tej stronie produktu jest przeznaczony dla profesjonalnych użytkowników (personel medyczny, służby zaopatrzeniowe placówek ochrony zdrowia, etc.) i **nie stanowi reklamy** kierowanej do publicznej wiadomości w rozumieniu art. 55 ustawy o wyrobach medycznych, ale rzetelną informację o produkcie należną potencjalnemu jego nabywcy przed zakupem.

Zastrzeżenia dotyczące dokumentu

Informacje zamieszczone w dokumencie były aktualne w momencie jego opublikowania. Data publikacji w nazwie pliku PDF.
 Informacje te nie są wiążące i mogą ulec zmianie bez wcześniejszego powiadomienia. Aktualne informacje o produkcie zamieszczonym w dokumencie znajdują się na stronie produktu w sklepie, do której prowadzi link (adres URL) zamieszczony w nagłówku dokumentu.
 Zastrzegamy sobie możliwość wprowadzania zmian w wersjach prezentowanych produktów.
 Prezentowane w dokumencie zdjęcia i grafiki są ilustracją poglądową i mogą nie stanowić przedmiotu oferty.
 © Dom Kupiecki ARKADIA spółka z o.o. - wszelkie prawa zastrzeżone.

Operator sklepu EpicMED.pl

Dom Kupiecki Arkadia sp. z o.o.
 ul. Staromiejska 6/10d
 40-013 Katowice
 NIP 9542784362
 NIP UE: PL9542784362
 REGON 368734116
 KRS 0000703242
 identyfikator celny: ID SISC/EORI PL954278436200000
 e-Doręczenia - adres skrzynki: AE:PL-74906-72708-IJSUG-24