

## JFG.5s.SE

### fotel ginekologiczny elektryczny



Polski producent  
Polski serwis techniczny



Wyrób medyczny  
MDR 2017/745/EU



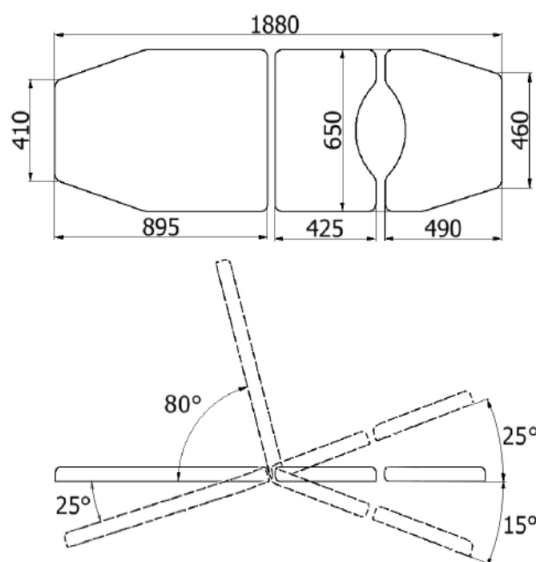
Darmowa dostawa  
na terenie Polski



Deklaracja zgodności  
Oznakowanie CE



Maksymalna waga  
pacjenta



3-częściowy fotel ginekologiczny rozkładany do pozycji leżącej i półleżącej z pozycjonowaniem rozłożonego fotela do pozycji Trendelenburga i antyTrendelenburga. Wykonany na stabilnej ramie z profili stalowych lakierowanych proszkowo, posiadającej w podstawie ramy 4 podgumowane stopki z regulacją umożliwiającą poziomowanie fotela na podłożu gabinetu lekarskiego.

Fotel ginekologiczny JFG.5s.SE wyposażony jest w regulowane oparcie pleców ze zdejmowanym miękkim podglówkiem i w regulowane siedzisko z doczepianym segmentem podnóżka, który można szybko zdemontować, oraz w wysuwany pojemnik ze stali nierdzewnej umieszczony pod siedziskiem i w parę podkolanników ginekologicznych regulowanych ręcznie we wszystkich płaszczyznach. Regulacja wysokości oraz kąta nachylenia siedziska wraz doczepionym podnóżkiem odbywa się siłownikami elektrycznymi standardowo przy pomocy przewodowego pilota ręcznego lub opcjonalnie przewodowego pilota nożnego do regulacji wysokości siedziska. Regulacja kąta pochylenia oparcia pleców odbywają się siłownikami pneumatycznymi w postaci sprężyny gazowej. Elementy tapicerowane pokryte są bezszwową tapicerką z atestowanym materiału skóropodobnego lub winylowego z wkładem z elastycznej, średnio twardej pianki poliuretanowej. Obustronne szyny euro pod siedziskiem służą do szybkiego montowania i demontowania oraz pozycjonowania na szynie osprzętu do fotela ginekologicznego, np. podkolanników, podparć rąk pacjenta, czy lampy zabiegowej z uchwytem szynowym.

Fotel ginekologiczny JFG.5s.SE można dodatkowo doposażyć w wysięgnik z wieszakiem kroplówek SK, uchwyt na podkłady higieniczne w rolce W70 montowany za oparciem fotela oraz w podparcia boczne UR dla rąk pacjenta i tapicerowane podpory podudzi i stóp PPS regulowane w pionie niezależnie dla każdej z nóg, zaś wolnostojący stopień SW ułatwi pacjentom wejście i zejście z fotela.

**Podmiot odpowiedzialny za wyrób medyczny**  
(aktualne dane podmiotu z bazy EUDAMED Komisji Europejskiej)

[PL-MF-000035501](mailto:PL-MF-000035501)

PRODUCENT



Autoryzowany dystrybutor producenta

EpicMED sklep ze sprzętem i wyposażeniem medycznym



Email: [sklep@epicmed.pl](mailto:sklep@epicmed.pl)

<https://epicmed.pl/>

32 720 94 11

# DANE PRODUKTU

Regulacja wysokości	<b>elektryczna</b>
Wysokość siedziska do podłoża - minimum	<b>70 cm</b>
Wysokość siedziska do podłoża - maksimum	<b>105 cm</b>
Regulacja oparcia pleców	<b>pneumatyczna</b>
Regulacja kąta pochylenia siedziska	<b>elektryczna</b>
Podpory ginekologiczne (podkolanniki)	<b>regulowane, zdejmowane</b>
Sekcja podnóżka	<b>Tak</b>
Pozycja siedząca	<b>Tak</b>
Pozycja leżąca	<b>Tak</b>
Pozycja Trendelenburga	<b>Tak</b>
Pozycja antyTrendelenburga	<b>Tak</b>
Dostępność PLUS (AOS)	<b>Nie</b>
Opcjonalnie urologiczny zestaw zabiegowy	<b>Nie</b>
Podest do wchodzenia	<b>opcjonalnie (wolnostojący)</b>
Koła w podstawie	<b>bez kół</b>
Usługa wniesienia fotela do lokalu	<b>dostępna</b>
Rama dolna fotela - konstrukcja	<b>profile stalowe</b>
Rama dolna fotela - powłoka malarska	<b>lakier proszkowy</b>
Sterowanie funkcjami fotela - pilot ręczny przewodowy	<b>w standardzie</b>
Sterowanie wysokością siedziska - pilot nożny przewodowy	<b>wyposażenie dodatkowe</b>
Sekcja (segment) siedziska	<b>tapicerowany</b>
Sekcja siedziska - sposób regulacji wysokości od podłoża	<b>elektryczny</b>
Sekcja siedziska - zakres regulacji wysokości od podłoża	<b>70-105 cm</b>
Sekcja siedziska - sposób regulacji kąta nachylenia	<b>elektryczny</b>
Sekcja siedziska - zakres regulacji kąta nachylenia	<b>-15° do +25°</b>
Sekcja (segment) oparcia pleców	<b>tapicerowany</b>
Sekcja oparcia pleców - sposób regulacji	<b>pneumatyczny</b>
Sekcja oparcia pleców - zakres regulacji	<b>0-80°</b>
Podgłówek	<b>tapicerowany, miękki, zdejmowany</b>
Sekcja (segment) podnóżka	<b>tapicerowany, zdejmowany</b>
Sekcja podnóżka - sposób regulacji	<b>manualny w wersji podnóżka LM (wyposażenie dodatkowe)</b>
Sekcja podnóżka - zakres regulacji	<b>-85° do 0°</b>
Pozycja Trendelenburga - sposób regulacji	<b>elektryczny</b>
Pozycja Trendelenburga - zakres regulacji	<b>-15° do 0°</b>
Pozycja antyTrendelenburga - sposób regulacji	<b>elektryczny</b>
Pozycja antyTrendelenburga - zakres regulacji	<b>0-20°</b>
Wysięgnik na kropiółki	<b>wyposażenie dodatkowe</b>
Wieszak na podkłady higieniczne	<b>wyposażenie dodatkowe</b>
Podest do wchodzenia	<b>SW wolnostojący (wyposażenie dodatkowe)</b>
Maksymalne obciążenie [kg]	<b>150</b>
Zasilanie sieciowe	<b>AC   220-230 V   50-60 Hz</b>
Szerokość siedziska [cm]	<b>65</b>
Głębokość siedziska [cm]	<b>42,5</b>
Wysokość (długość) oparcia pleców [cm]	<b>89,5</b>
Szerokość oparcia pleców [cm]	<b>41-65</b>

Długość podnóżka [cm]	<b>49</b>
Szerokość podnóżka [cm]	<b>46-65</b>
Wysokość podestu do wchodzenia [cm]	<b>25</b>
Szerokość podestu do wchodzenia [cm]	<b>55</b>
Długość podestu do wchodzenia [cm]	<b>35</b>
Długość całkowita fotela w pozycji leżącej z podnóżkiem [cm]	<b>188</b>
Szerokość całkowita fotela [cm]	<b>82</b>
Długość całkowita fotela w pozycji leżącej bez podnóżka [cm]	<b>138</b>
Wysokość całkowita fotela w pozycji siedzącej [cm]	<b>159-194</b>
Wysokość całkowita fotela w pozycji leżącej [cm]	<b>70-105</b>
Waga fotela [kg]	<b>82</b>
Numer katalogowy produktu	<b>JFG 5 SE</b>
Kod PKWU	<b>32.50.30.0</b>
Kod CN	<b>9018 90 84</b>
Certyfikacja produktu	<b>CE/MDD/MDR</b>
Dokument certyfikacji produktu	<b>deklaracja zgodności</b>
Nomenklatura wg dyrektyw MDD i MDR	<b>wyrób medyczny</b>
Kod Basic UDI-DI	<b>590401370fotginekW3</b>
Klasa ryzyka wyrobu medycznego	<b>klasa I, reguła 13</b>
Organ zgłoszenia wyrobu medycznego	<b>Urząd Rejestracji Produktów Leczniczych, Wyrobów Medycznych i Produktów Biobójczych</b>
Nazwa zgłoszona do organu	<b>JFG 5 SE fotel ginekologiczny do zabiegów oraz diagnostyki ginekologicznej kobiet</b>
Stawka podatku VAT na produkt	<b>8%</b>
Podstawa prawna obniżonej stawki VAT	<b>art. 41 ust. 2 oraz zał. nr 3 poz. 105 ustawy o VAT (wyrób medyczny)</b>
Gwarancja ogólna	<b>2 lata</b>
Gwarant udzielający gwarancji	<b>producent wyrobu / produktu</b>
Gwarancja na konstrukcję	<b>2 lata</b>
Gwarancja na elementy elektryczne	<b>2 lata</b>
Gwarancja na elementy pneumatyczne	<b>2 lata</b>
Gwarancja na tapicerkę standardową	<b>1 rok</b>
Gwarancja na tapicerkę premium	<b>1 rok</b>
Rodzaj przesyłki z produktem	<b>przesyłka paletowa</b>
Rodzaj palety	<b>paleta EUR 1 (120x80 cm) bezzwrotna</b>
Gabaryt produktu na palecie	<b>120x80x170 cm</b>
Waga przesyłki wraz z paletą (paletami) [kg]	<b>100</b>
Usługa wniesienia towaru do lokalu odbiorcy	<b>odpłatna</b>
Producent wyrobu	<b>[38] Ziółkowski JUVENTAS S.K.A. ☉ Srogów Górný 172, 38-507 Jurowce [Polska] ☎ 13 463 80 35 @ biuro@juventas.pl</b>
SRN - kod producenta w bazie EUDAMED Komisji Europejskiej	<b>[38] PL-MF-000035501</b>
Serwis techniczny w Polsce	<b>fabryczny producenta</b>
Serwis techniczny - kontakt	<b>☎ 13 463 80 35 @ reklamacje@juventas.pl</b>
Podmiot odpowiedzialny za wprowadzenie wyrobu medycznego do obrotu w Polsce	<b>producent wyrobu medycznego (dane powyżej)</b>
Podmiot odpowiedzialny za bezpieczeństwo produktu	<b>producent (dane powyżej)</b>
Zgłaszanie incydentów medycznych	<b>[38] ☎ 881 090 520   michal@juventas.pl</b>

## Biuro handlowe sklepu

EpicMED sklep ze sprzętem i wyposażeniem medycznym  
 Infolinia.: **32 720 94 11** (konsultaci, zamówienia telefoniczne)  
 GSM/SMS: **533 99 22 01**  
 Faks: **32 720 94 16** (czynny całą dobę)  
 E-mail: [sklep@epicmed.pl](mailto:sklep@epicmed.pl)  
<https://epicmed.pl>

Zamówienia online można składać 24h 7 dni w tygodniu.  
 Realizujemy zamówienia z odroczone terminem płatności 7 lub 14 dni po dostawie towaru dla placówek i instytucji sektora finansów publicznych.

Opis wyrobu medycznego wraz z informacjami technicznymi przedstawionymi na tej stronie produktu jest przeznaczony dla profesjonalnych użytkowników (personel medyczny, służby zaopatrzeniowe placówek ochrony zdrowia, etc.) i **nie stanowi reklamy** kierowanej do publicznej wiadomości w rozumieniu art. 55 ustawy o wyrobach medycznych, ale rzetelną informację o produkcie należącą potencjalnemu jego nabywcy przed zakupem.

## Zastrzeżenia dotyczące dokumentu

Informacje zamieszczone w dokumencie były aktualne w momencie jego opublikowania. Data publikacji w nazwie pliku PDF.  
 Informacje te nie są wiążące i mogą ulec zmianie bez wcześniejszego powiadomienia. Aktualne informacje o produkcie zamieszczonym w dokumencie znajdują się na stronie produktu w sklepie, do której prowadzi link (adres URL) zamieszczony w nagłówku dokumentu.  
 Zastrzegamy sobie możliwość wprowadzania zmian w wersjach prezentowanych produktów.  
 Prezentowane w dokumencie zdjęcia i grafiki są ilustracją poglądową i mogą nie stanowić przedmiotu oferty.  
 © Dom Kupiecki ARKADIA spółka z o.o. - wszelkie prawa zastrzeżone.

## Operator sklepu EpicMED.pl

Dom Kupiecki Arkadia sp. z o.o.  
 ul. Staromiejska 6/10d  
 40-013 Katowice  
 NIP 9542784362  
 NIP UE: PL9542784362  
 REGON 368734116  
 KRS 0000703242  
 identyfikator celny: ID SISC/EORI PL954278436200000  
 e-Doręczenia - adres skrzynki: AE:PL-74906-72708-IJSUG-24