

## LS-S02 Standard

### kozetka lekarska 3-częściowa stacjonarna



Polski producent  
Polski serwis techniczny



Wyrób medyczny  
MDR 2017/745/EU



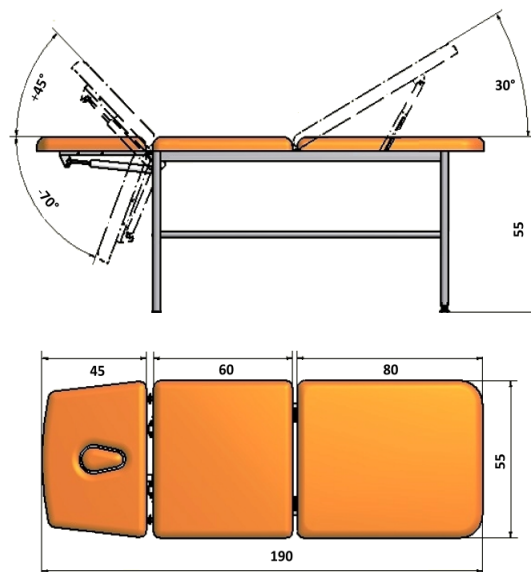
Darmowa dostawa  
na terenie Polski



Deklaracja zgodności  
Oznakowanie CE



Maksymalna waga  
pacjenta



Stacjonarna kozetka lekarska na stabilnym stelażu wykonanym z profili stalowych lakierowanych proszkowo lakierem odpornym na promieniowanie UV i zadrapania. Kolor stelaża do wyboru z palety producenta. Wyposażona jest w 3-częściowe leże z zagłówkiem płynnie regulowanym pneumatycznie w zakresie +/- przy pomocy sprężyny gazowej oraz podnoszonym podnóżkiem regulowanym skokowo przy pomocy rastomatu. Bezzwowa i zmywalna tapicerka z atestowanego materiału skóropodobnego lub winylowego w wielu kolorach do wyboru. Wkład leża wykonany z elastycznej, średnio twardej pianki poliuretanowej. Nogi kozetki zakończone stopkami przeciwślizgowymi, w tym jedna stopka z regulacją poziomowania na nierównej powierzchni gabinetu. W opcjach dodatkowych kozetkę można doposażyć w opuszczane ręcznie podłokietniki w sekcji zagłówka oraz w wieszak na podkłady higieniczne montowany w tylnej części kozetki i w dolną półkę na akcesoria montowaną pod leżem na całej lub połowie długości kozetki.

Podmiot odpowiedzialny za wyrób medyczny

(aktualne dane podmiotu z bazy EUDAMED Komisji Europejskiej)

[PL-MF-000045163](https://www.pl-mf-000045163)

PRODUCENT

**WSTECH**

Autoryzowany dystrybutor producenta

EpicMED sklep ze sprzętem i wyposażeniem medycznym

Email: [sklep@epicmed.pl](mailto:sklep@epicmed.pl)

<https://epicmed.pl/>

32 720 94 11



TAPICERKA paleta STANDARD



Leże kozetki lekarskiej	<b>3-częściowe</b>
Kozetka niemagnetyczna do MR	<b>Nie</b>
Kozetka składana do transportu	<b>Nie</b>
Kozetka przysięciana (składana do ściany)	<b>Nie</b>
Regulowany zagłówek	<b>Tak</b>
Otwór w leżu do badań kardiologicznych	<b>Nie</b>
Podłokietniki w standardzie	<b>Nie</b>
Podłokietniki opcjonalnie	<b>Tak</b>
Sekcja podnóżka	<b>Nie</b>
Sekcja podnóżka z regulacją	<b>Tak</b>
Materiał ramy dolnej kozetki	<b>stal lakierowana</b>
Długość całkowita kozetki	<b>190 cm</b>
Szerokość całkowita kozetki	<b>55 cm</b>
Skokowa regulacja wysokości kozetki	<b>Nie</b>
Wysokość całkowita kozetki	<b>55 cm</b>
Dopuszczalne obciążenie kozetki	<b>150 kg</b>
Kozetka z barierkami bocznymi	<b>Nie</b>
Relingi do pasów stabilizujących	<b>Nie</b>
Uchwyt na podkłady w standardzie	<b>Nie</b>
Uchwyt na podkłady opcjonalnie	<b>Tak</b>
Koła w standardzie	<b>Nie</b>
Koła opcjonalnie	<b>Nie</b>
Usługa wniesienia kozetki do lokalu	<b>dostępna</b>
Materiał ramy dolnej - szczegóły	<b>zamknięte profile stalowe lakierowane proszkowo</b>
Sekcja zagłówek	<b>tapicerowana</b>
Sekcja zagłówek - sposób regulacji	<b>pneumatyczny sprężyną gazową</b>
Sekcja zagłówek - zakres regulacji	<b>-70° do +45°</b>
Podłokietniki w zagłówku	<b>opcjonalnie</b>
Podłokietniki w zagłówku - sposób regulacji	<b>ręczny</b>
Podłokietniki w zagłówku - zakres regulacji [cm]	<b>0-20</b>
Otwór w zagłówku	<b>otwór na twarz</b>
Zasłepka otworu w zagłówku	<b>w standardzie</b>
Półka pod leżem	<b>opcjonalnie</b>
Sekcja podnóżka	<b>tapicerowana</b>
Sekcja podnóżka - sposób regulacji	<b>skokowa (rastomat)</b>
Sekcja podnóżka - zakres regulacji	<b>0° do +30°</b>
Wieszak na podkłady higieniczne	<b>opcjonalnie montowany do ramy z tyłu kozetki</b>

Wieszak na podkłady higieniczne - pojemność	<b>1 rolka o szerokości 50 cm</b>
Wieszak na podkłady higieniczne - szerokość [cm]	<b>55</b>
Długość sekcji zagłówek [cm]	<b>45</b>
Długość sekcji środkowej [cm]	<b>60</b>
Długość sekcji podnóżka [cm]	<b>80</b>
Waga kozetki [kg]	<b>36</b>
Numer katalogowy produktu	<b>LS-S02 190x55x55</b>
Kod PKW/U	<b>32.50.30.0</b>
Kod CN	<b>9018 90 84</b>
Certyfikacja produktu	<b>CE/MDD/MDR</b>
Dokument certyfikacji produktu	<b>deklaracja zgodności</b>
Nomenklatura wg dyrektyw MDD i MDR	<b>wyrób medyczny</b>
Kod Basic UDI-DI	<b>5900415491LeS18M</b>
Klasa ryzyka wyrobu medycznego	<b>Klasa I, reguła 1</b>
Organ zgłoszenia wyrobu medycznego	<b>Urząd Rejestracji Produktów Leczniczych, Wyrobów Medycznych i Produktów Biobójczych</b>
Nazwa zgłoszona do organu	<b>Leżanka stacjonarna LS-S02</b>
Stawka podatku VAT na produkt	<b>8%</b>
Podstawa prawna obniżonej stawki VAT	<b>art. 41 ust. 2 oraz zał. nr 3 poz. 105 ustawy o VAT (wyrób medyczny)</b>
Gwarancja ogólna	<b>2 lata</b>
Gwarant udzielający gwarancji	<b>producent wyrobu / produktu</b>
Gwarancja na konstrukcję	<b>2 lata</b>
Gwarancja na elementy pneumatyczne	<b>1 rok</b>
Gwarancja na tapicerkę standardową	<b>2 lata</b>
Gwarancja na tapicerkę premium	<b>3 lata</b>
Rodzaj przesyłki z produktem	<b>przesyłka paletowa</b>
Rodzaj palety	<b>paleta przemysłowa bezzwrotna</b>
Waga przesyłki wraz z paletą (paletami) [kg]	<b>60</b>
Usługa wniesienia towaru do lokalu odbiorcy	<b>odpłatna</b>
Producent wyrobu	<b>[36] WS TECH Lorens sp.j. ☒ ul. Leopolda Okulickiego 43; 38-500 Sanok [Polska] ☎13 464 44 49 @ biuro@wstech.eu</b>
SRN - kod producenta w bazie EUDAMED Komisji Europejskiej	<b>[36] PL-MF-000045163</b>
Serwis techniczny w Polsce	<b>fabryczny producenta</b>
Serwis techniczny - kontakt	<b>☎ 13 464 44 49 @ biuro@wstech.eu</b>
Podmiot odpowiedzialny za wprowadzenie wyrobu medycznego do obrotu w Polsce	<b>producent wyrobu medycznego (dane powyżej)</b>
Podmiot odpowiedzialny za bezpieczeństwo produktu	<b>producent (dane powyżej)</b>
Zgłaszanie incydentów medycznych	<b>[36] ☎ 13 464 44 49   biuro@wstech.eu</b>

## Biuro handlowe sklepu

EpicMED sklep ze sprzętem i wyposażeniem medycznym  
 Infolinia.: **32 720 94 11** (konsultaci, zamówienia telefoniczne)  
 GSM/SMS: **533 99 22 01**  
 Faks: **32 720 94 16** (czynny całą dobę)  
 E-mail: [sklep@epicmed.pl](mailto:sklep@epicmed.pl)  
<https://epicmed.pl>

Zamówienia online można składać 24h 7 dni w tygodniu.  
 Realizujemy zamówienia z odroczony terminem płatności 7 lub 14 dni po dostawie towaru dla placówek i instytucji sektora finansów publicznych.

Opis wyrobu medycznego wraz z informacjami technicznymi przedstawionymi na tej stronie produktu jest przeznaczony dla profesjonalnych użytkowników (personel medyczny, służby zaopatrzeniowe placówek ochrony zdrowia, etc.) i **nie stanowi reklamy** kierowanej do publicznej wiadomości w rozumieniu art. 55 ustawy o wyrobach medycznych, ale rzetelną informację o produkcie należną potencjalnemu jego nabywcy przed zakupem.

## Zastrzeżenia dotyczące dokumentu

Informacje zamieszczone w dokumencie były aktualne w momencie jego opublikowania. Data publikacji w nazwie pliku PDF.  
 Informacje te nie są wiążące i mogą ulec zmianie bez wcześniejszego powiadomienia. Aktualne informacje o produkcie zamieszczonym w dokumencie znajdują się na stronie produktu w sklepie, do której prowadzi link (adres URL) zamieszczony w nagłówku dokumentu.  
 Zastrzegamy sobie możliwość wprowadzania zmian w wersjach prezentowanych produktów.  
 Prezentowane w dokumencie zdjęcia i grafiki są ilustracją poglądową i mogą nie stanowić przedmiotu oferty.  
 © Dom Kupiecki ARKADIA spółka z o.o. - wszelkie prawa zastrzeżone.

## Operator sklepu EpicMED.pl

Dom Kupiecki Arkadia sp. z o.o.  
 ul. Staromiejska 6/10d  
 40-013 Katowice  
 NIP 9542784362  
 NIP UE: PL9542784362  
 REGON 368734116  
 KRS 0000703242  
 identyfikator celny: ID SISC/EORI PL954278436200000  
 e-Doręczenia - adres skrzynki: AE:PL-74906-72708-IJSUG-24