

JWZ02A

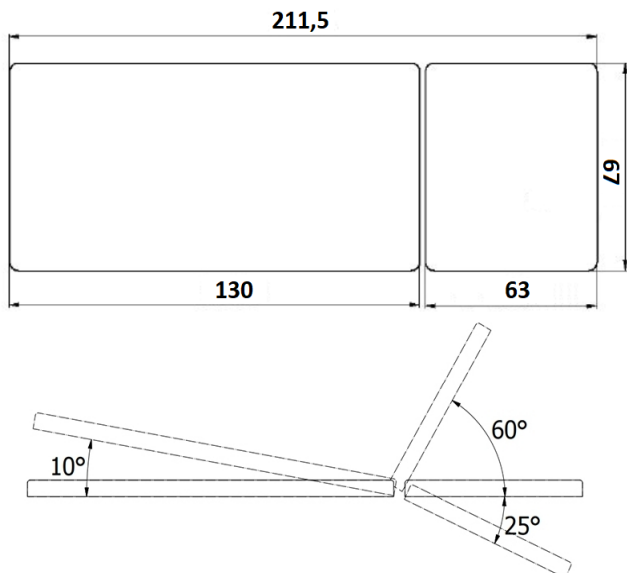
hydrauliczny wózek szpitalny z barierkami aluminiowymi do transportu pacjentów


 Polski producent
Polski serwis techniczny

 Wyrób medyczny
MDR 2017/745/EU

 Darmowa dostawa
na terenie Polski

 Deklaracja zgodności
Oznakowanie CE

 Maksymalna waga
pacjenta


Wózek transportowy do przewożenia pacjentów w obrębie placówki medycznej w pozycji leżącej i półleżącej. Wykonany na ramie stalowej lakierowanej proszkowo. Oferuje hydrauliczną regulację wysokości leża regulowaną obustronnymi przyciskami nożnymi. Wyposażony jest w 2-częściowe leże wykonane z płyty HPL przeźroczliwej dla promieni RTG z regulacją pneumatyczną sprężynami gazowymi do pozycji Trendelenburga. Posiada długą sekcję zagłówka z płynną regulacją kąta nachylenia przy pomocy sprężyn gazowych. Pacjenta podczas transportu zabezpieczają składane barierki boczne wykonane z lekkiego aluminium. W opcjach wyposażenia dodatkowego wózek JWZ02A może być wyposażony w regulowany wysięgnik kroplówki z 2 haczykami, uchwyt na podkłady higieniczne w rolkach, kosz na butle z tlenem oraz w prowadnicę na kasety RTG i w wielofunkcyjną półkę koszową, np. na rzeczy pacjenta.

Wózek transportowy JWZ02A dostępny jest wraz z wymiennym, 2-częściowym materacem wyposażonym w 6 uchwytów do przenoszenia pacjenta. Materac wypełniony jest elastyczną pianką i pokryty tapicerką z atestowanego materiału skóropodobnego o podwyższonej odporności na ścieranie i poddającym się dezynfekcji powszechnie stosowanymi w placówkach medycznych środkami do dezynfekcji powierzchni.

Prowadzenie i manewrowanie wózkiem ułatwiają uchwyty ze stali nierdzewnej na szczytach wózka oraz w standardzie system dużych kół kierunkowych o średnicy 125 mm z możliwością zablokowania kierunku jazdy 2 kół (blokada skrętu) oraz możliwością blokady jazdy 2 kół (hamulec postojowy). W opcjach wyposażenia dodatkowego wózek może być wyposażony w system kół 125 mm lub 200 mm z centralną blokadą. Wózek posiada też miękkie odboje zamontowane w narożnikach wózka.

Podmiot odpowiedzialny za wyrób medyczny
(aktualne dane podmiotu z bazy EUDAMED Komisji Europejskiej)

[PL-MF-000035501](https://www.eudamed.eu/PL-MF-000035501)

PRODUCENT



Autoryzowany dystrybutor producenta

EpicMED sklep ze sprzętem i wyposażeniem medycznym

Email: sklep@epicmed.pl

<https://epicmed.pl/>

32 720 94 11



DANE PRODUKTU

Przeznaczenie wózka	transport pacjenta
Rodzaj wózka	transportowy
Pozycja transportowa pacjenta	leżąca
Leże wózka	2-częściowe
Regulacja zagłówka	pneumatyczna - sprężyna gazowa
Leże przeziernie dla RTG	Tak
Pozycja Trendelenburga	Tak
Pozycja antyTrendelenburga	Nie
Regulacja wysokości leża	hydrauliczna
Materac wózka	wyjmowany
Barierki wózka	składane aluminiowe
Dopuszczalne obciążenie	250 kg
Koła wózka - średnica	125 lub 200 mm
Koła wózka - blokada skrętu	Tak
Koła wózka - blokada jazdy	Tak
Usługa wniesienia wózka do lokalu	dostępna
Konstrukcja ramy wózka	stalowa lakierowana proszkowo
Zakres regulacji wysokości leża [cm]	57-99
Długość leża [cm]	193
Szerokość leża [cm]	63
Długość zagłówka [cm]	63
Zakres regulacji zagłówka	-25° do +60°
Długość cz. lędźwiowo-kończynowej leża [cm]	130
Materac - długość [cm]	193
Materac - szerokość [cm]	63
Materac - grubość [cm]	5
Materac - chwyt do przenoszenia pacjenta	6 uchwytów
Prowadnica na kasetę RTG	opcja wyposażenia dodatkowego
Pozycja Trendelenburga - sposób regulacji	pneumatyczny - sprężyna gazowa
Pozycja Trendelenburga - zakres regulacji	-10° do 0°
Wysięgnik kropłówki	regulowany 2 haczyki - opcja wyposażenia dodatkowego
Kosz na butle z tlenem	opcja wyposażenia dodatkowego
Półka na rzeczy pacjenta	półka koszowa - opcja wyposażenia dodatkowego
Uchwyt na podkładki	opcja wyposażenia dodatkowego
Krażki odbijowe	4 krażki
Koła wózka	kierunkowe 125mm lub 200mm

Blokada kół - jazda	2 koła z blokadą jazdy
Blokada kół - kierunek	2 koła z blokadą kierunku (skrętu)
Centralna blokada kół	opcja wyposażenia dodatkowego
Długość całkowita wózka [cm]	211,5
Szerokość całkowita wózka [cm]	88
Ciężar wózka bez wyposażenia dodatkowego [kg]	74
Numer katalogowy produktu	JWZ02A
Certyfikacja produktu	CE/MDD/MDR
Dokument certyfikacji produktu	deklaracja zgodności
Nomenklatura wg dyrektyw MDD i MDR	wyrób medyczny
Kod Basic UDI-DI	590401370wodoprchDH
Klasa ryzyka wyrobu medycznego	klasa I, reguła 1
Organ zgłoszenia wyrobu medycznego	Urząd Rejestracji Produktów Leczniczych, Wyrobów Medycznych i Produktów Biobójczych
Nazwa zgłoszona do organu	JWZ02 wózek do przewozu chorych
Stawka podatku VAT na produkt	8%
Podstawa prawna obniżonej stawki VAT	art. 41 ust. 2 oraz zał. nr 3 poz. 105 ustawy o VAT (wyrób medyczny)
Gwarancja ogólna	2 lata
Gwarant udzielający gwarancji	producent wyrobu / produktu
Gwarancja na konstrukcję	2 lata
Gwarancja na elementy hydrauliczne	2 lata
Gwarancja na elementy pneumatyczne	2 lata
Gwarancja na tapicerkę standardową	1 rok
Rodzaj przesyłki z produktem	przesyłka paletowa
Rodzaj palety	paleta przemysłowa bezzwrotna
Gabaryt produktu na paletcie	230x90x120 cm
Waga przesyłki wraz z paletą (paletami) [kg]	100
Usługa wniesienia towaru do lokalu odbiorcy	odpłatna
Producent wyrobu	[38] Ziółkowski JUVENTAS S.K.A. ☹ Srogów Górny 172, 38-507 Jurowce [Polska] ☎13 463 80 35 @ biuro@juventas.pl
SRN - kod producenta w bazie EUDAMED Komisji Europejskiej	[38] PL-MF-000035501
Serwis techniczny w Polsce	fabryczny producenta
Serwis techniczny - kontakt	☎ 13 463 80 35 @ reklamacje@juventas.pl
Podmiot odpowiedzialny za wprowadzenie wyrobu medycznego do obrotu w Polsce	producent wyrobu medycznego (dane powyżej)
Podmiot odpowiedzialny za bezpieczeństwo produktu	producent (dane powyżej)
Zgłaszanie incydentów medycznych	[38] ☎ 881 090 520 michal@juventas.pl

Biuro handlowe sklepu

EpicMED sklep ze sprzętem i wyposażeniem medycznym
 Infolinia.: **32 720 94 11** (konsultaci, zamówienia telefoniczne)
 GSM/SMS: **533 99 22 01**
 Faks: **32 720 94 16** (czynny całą dobę)
 E-mail: sklep@epicmed.pl
<https://epicmed.pl>

Zamówienia online można składać 24h 7 dni w tygodniu.
 Realizujemy zamówienia z odroczonej terminem płatności 7 lub 14 dni po dostawie towaru dla placówek i instytucji sektora finansów publicznych.

Opis wyrobu medycznego wraz z informacjami technicznymi przedstawionymi na tej stronie produktu jest przeznaczony dla profesjonalnych użytkowników (personel medyczny, służby zaopatrzeniowe placówek ochrony zdrowia, etc.) i **nie stanowi reklamy** kierowanej do publicznej wiadomości w rozumieniu art. 55 ustawy o wyrobach medycznych, ale rzetelną informację o produkcie należną potencjalnemu jego nabywcy przed zakupem.

Zastrzeżenia dotyczące dokumentu

Informacje zamieszczone w dokumencie były aktualne w momencie jego opublikowania. Data publikacji w nazwie pliku PDF.
 Informacje te nie są wiążące i mogą ulec zmianie bez wcześniejszego powiadomienia. Aktualne informacje o produkcie zamieszczonym w dokumencie znajdują się na stronie produktu w sklepie, do której prowadzi link (adres URL) zamieszczony w nagłówku dokumentu.
 Zastrzegamy sobie możliwość wprowadzania zmian w wersjach prezentowanych produktów.
 Prezentowane w dokumencie zdjęcia i grafiki są ilustracją poglądową i mogą nie stanowić przedmiotu oferty.
 © Dom Kupiecki ARKADIA spółka z o.o. - wszelkie prawa zastrzeżone.

Operator sklepu EpicMED.pl

Dom Kupiecki Arkadia sp. z o.o.
 ul. Staromiejska 6/10d
 40-013 Katowice
 NIP 9542784362
 NIP UE: PL9542784362
 REGON 368734116
 KRS 0000703242
 identyfikator celny: ID SISC/EORI PL954278436200000
 e-Doręczenia - adres skrzynki: AE:PL-74906-72708-IJSUG-24