



## JFZ 2 fotel zabiegowy do badania pacjenta i zabiegów



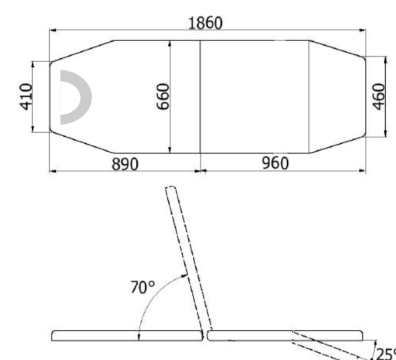
Fotel zabiegowy JFZ 2 z 3-częściowym leżem-siedziskiem, wyposażony w regulowane i rozkładane do pozycji leżącej oparcie pod plecy z miękkim podgłówkiem oraz w podnózek z regulacją, a także w podłokietniki regulowane w pionie i w poziomie. Wszystkie części leża-siedziska fotela zabiegowego oraz podłokietniki pokryte są beższwową tapicerką z atestowanego materiału skóropodobnego. W fotelu zabiegowym zastosowano stabilną ramę z profili stalowych lakierowanych proszkowo, posiadającą w podstawie podgumowane stopki umożliwiające poziomowanie fotela. Fotel zabiegowy można doposażyć w wysięgnik z wieszakiem do kroplówek oraz regulowany uchwyt na podkłady higieniczne w rolce montowany za oparciem fotela.

Nr katalogowy: JVS-JFZ2(8)

[Zobacz więcej w sklepie](#)

[Aktualna cena i promocja](#)

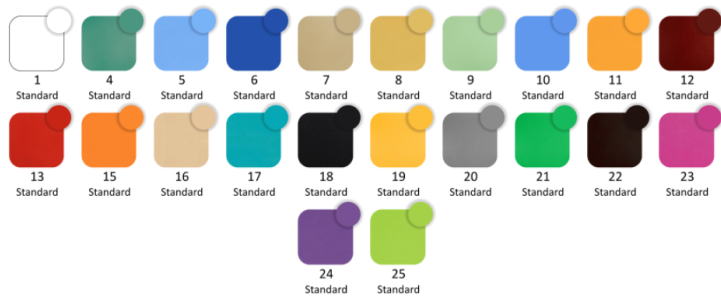
★ **KUP TERAZ** ★



### Wyposażenie dodatkowe z dopłatą

- AFZ2 wyciągacz z wieszakiem na kroplówki
- AFZ1 boczny blat zabiegowy 30x40 cm pogłębiany na obrotowym ramieniu
- AFZ3 wieszak na podkłady higieniczne w rolkach
- konstrukcja ramy fotela w jednym z pozostałych kolorów dostępnej palety lub w innym kolorze zadysonowanym przez Klienta (w uwagach do zamówienia należy podać nr koloru wg palety RAL)

### Tapicerka fotela zabiegowego - paleta Standard Line



Producent: JUVENTAS S.K.A.



Dystrybucja: EpicMED sprzęt i wyposażenie medyczne



32 720 94 11  
533 99 22 01

Nr katalogowy: JVS-JFZ2(8)

Zobacz więcej w sklepie

Aktualna cena i promocja

★ KUP TERAZ ★

## DANE PRODUKTU

Kraj producenta	Polska
Gwarancja ogólna	2 lata
Gwarancja na konstrukcję	2 lata
Gwarancja na elementy pneumatyczne	1 rok
Gwarancja na tapicerkę	1 rok
Gwarancja - gwarant	gwarantem jest producent wyrobu
Serwis	fabryczny producenta
Nr katalogowy wyrobu u producenta	JFZ 2
Rodzaj fotela / stołu zabiegowego	uniwersalny (wielofunkcyjny)
Regulacja wysokości	bez regulacji wysokości
Rozkładanie leża do pozycji leżącej	Tak
Pozycja Trendelenburga	Nie
Pozycja antyTrendelenburga	Nie
Błat zabiegowy	błat w opcji dodatkowej
Kółka w podstawie	bez kółek
Przeznaczenie - dział medycyny	laryngologia   okulistyka   inne   sale i gabinety zabiegowe
Przeznaczenie - zabiegi	dializy   chemioterapia   iniekcje   pobieranie krwi
Konstrukcja ramy	stal lakierowana proszkowo
Szerokość (cm)	66
Długość całkowita po rozłożeniu oparcia (cm)	186
Siedzisko	tapicerowane
Sposób regulacji siedziska	bez regulacji
Szerokość siedziska (cm)	66
Wysokość siedziska od podłoża (cm)	standardowo 49 cm lub 55 cm, 60 cm, 65 cm i 70 cm
Oparcie pleców	tapicerowane z obudową
Sposób regulacji oparcia pleców	pneumatycznie - sprężyna gazowa
Zakres regulacji oparcia pleców	0 - 70°
Podglówek	tapicerowany, miękki, z regulacją (pas regulacyjny)
Podłokietniki	tapicerowane o wymiarach 40x15 cm
Sposób regulacji podłokietników	manualnie
Zakres regulacji wysokości podłokietników (cm)	w pionie 0-50 cm od poziomu siedziska   180° obrót w poziomie
Zakres regulacji kąta nachylenia podłokietników	bez regulacji kąta nachylenia

## DANE PRODUKTU

Segment podnóżka	<b>tapicerowany , opuszczany</b>
Sposób regulacji sekcji podnóżka	<b>pneumatycznie - sprężyna gazowa</b>
Zakres regulacji sekcji podnóżka	<b>0° do -25°</b>
Wieszak kroplówki	<b>w opcji dodatkowej</b>
Błat zabiegowy	<b>w opcji dodatkowej</b>
Wieszak na podkłady w rolce	<b>w opcji dodatkowej</b>
Maksymalne obciążenie (kg)	<b>180</b>
Waga (kg)	<b>73</b>

**EpicMED sklep ze sprzętem i wyposażeniem medycznym**

Infolinia.: **32 720 94 11** (konsultaci, zamówienia telefoniczne)

GSM/SMS: **533 99 22 01**

Faks: **32 720 94 16** (czynny całą dobę)

E-mail: [sklep@epicmed.pl](mailto:sklep@epicmed.pl)

<https://epicmed.pl>

**Zamówienia online można składać 24h 7 dni w tygodniu.**

**Realizujemy zamówienia z odroczony terminem płatności 7 lub 14 dni po dostawie towaru dla placówek i instytucji sektora finansów publicznych.**

**Operator sklepu EpicMED**

---

**Dom Kupiecki Arkadia sp. z o.o.**

ul. Staromiejska 6/10d

40-013 Katowice

NIP PL9542784362

REGON 368734116

KRS 0000703242

BDO 000553124

Tel.: 32 720 94 00

Faks: 32 720 94 16

E-mail: [dk@dkarkadia.pl](mailto:dk@dkarkadia.pl)

<http://dkarkadia.pl>



**Nota prawna odnośnie wyrobu medycznego**

Opisy i informacje techniczne przedstawione na karcie produktu są przeznaczone dla profesjonalistów (personel medyczny, służby zaopatrzeniowe placówek ochrony zdrowia, etc.) i nie stanowią reklamy kierowanej do publicznej wiadomości w rozumieniu art. 55 ustawy o wyrobach medycznych (Dz.U.2022 poz.974)

**Zastrzeżenia**

---

Zamieszczone informacje były aktualne w momencie opublikowania.

Informacje te nie są wiążące i mogą ulec zmianie bez wcześniejszego powiadomienia.

Zastrzegamy sobie możliwość wprowadzania zmian w wersjach prezentowanych produktów.

Prezentowane zdjęcia w katalogu są ilustracją poglądową i nie stanowią przedmiotu oferty.

© Dom Kupiecki ARKADIA spółka z o.o. - wszelkie prawa zastrzeżone.