

## GAIA.III.Plus

### leżanka medyczna 3-częściowa drewniana



Polski producent  
Polski serwis techniczny



Wyrób medyczny  
MDR 2017/745/EU



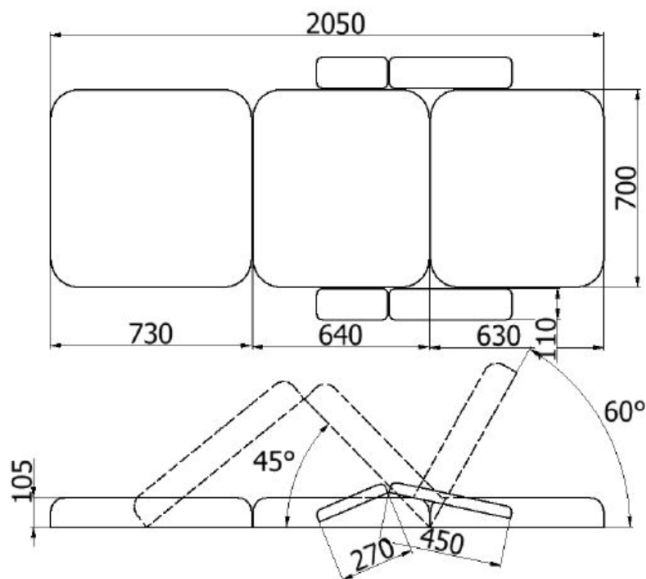
Darmowa dostawa  
na terenie Polski



Deklaracja zgodności  
Oznakowanie CE



Maksymalna waga  
pacjenta



Leżanka medyczna ze skokową regulacją wysokości za pomocą łatwych w obsłudze drewnianych gałek oraz z podnoszonym zagłówkiem i łamanym w części środkowej leżem, wykonana na stabilnej konstrukcji z wyselekcjonowanego drewna bukowego w trzech kolorach wybarwienia drewna do wyboru. Na steżu drewnianym oparte jest trzyczęściowe leże z komfortowym wypełnieniem pianką PU o grubości 10 cm. Sekcja zagłówka regulowana jest płynnie sprężyną gazową i umożliwia przyjęcie przez pacjenta pozycji półsiedzącej. Leżanka w wersji Plus posiada obustronne podłokietniki składane wraz z regulowanym zagłówkiem, które można zdemontować w razie potrzeby. Łamanie leża w części środkowej odbywa się sprężyną gazową. Leże pokryte jest bezszwową tapicerką z atestowanego materiału skóropodobnego lub winylowego. Leżanka wyposażona jest w funkcjonalną półkę na akcesoria do fizykoterapii lub masażu albo zabiegów kosmetycznych.

W opcjach wyposażenia dodatkowego leżanka może być wykonana z otworem do oddychania wraz z zatyczką w sekcji zagłówka oraz doposażona w uchwyty na podkłady higieniczne w rolkach o szerokości 60 cm i w podłokietki proste lub regulowane montowane do krawędzi leża w przygotowanych do tego celu gniazdach.

Drewniane leżanki medyczne stosowane są szeroko w gabinetach lekarskich do ogólnego badania pacjentów i przeprowadzania badań z użyciem elektrokardiografu, ultrasonografu lub innej aparatury medycznej oraz w innych placówkach ochrony zdrowia, np. w gabinetach rehabilitacji do prowadzenia zabiegów z użyciem aparatów do fizykoterapii i lamp naświetlających. Sprawdzą się również w salonach kosmetycznych i salonach tatuażu.

#### Podmiot odpowiedzialny za wyrób medyczny

(aktualne dane podmiotu z bazy EUDAMED Komisji Europejskiej)

[PL-MF-000035501](https://www.eudamed.eu/PL-MF-000035501)

#### PRODUCENT



#### Autoryzowany dystrybutor producenta

EpicMED sklep ze sprzętem i wyposażeniem medycznym



Email: [sklep@epicmed.pl](mailto:sklep@epicmed.pl)

<https://epicmed.pl/>

32 720 94 11

# DANE TECHNICZNE

Leże leżanki medycznej	<b>3-częściowe</b>
Regulowany zagłówek	<b>Tak</b>
Odcłazany podglówek	<b>Nie</b>
Podłokietniki w standardzie lub opcjonalnie	<b>Tak</b>
Sekcja podnóżka	<b>Nie</b>
Sekcja podnóżka z regulacją	<b>Tak</b>
Materiał ramy leżanki medycznej	<b>drewno bukowe</b>
Ciemny kolor ramy - opcjonalnie	<b>Tak</b>
Długość całkowita leżanki	<b>205 cm</b>
Szerokość całkowita leżanki	<b>70 cm</b>
Skokowa regulacja wysokości leża leżanki	<b>Tak</b>
Wysokość całkowita leżanki	<b>55-83 cm</b>
Dopuszczalne obciążenie leżanki	<b>150 kg</b>
Uchwyt na podkładki (standard / opcjonalnie)	<b>Tak</b>
Koła w standardzie lub opcjonalnie	<b>Nie</b>
Usługa wniesienia leżanki do lokalu	<b>dostępna</b>
Materiał ramy dolnej - szczegóły	<b>drewno bukowe</b>
Wytrzymałość statyczna [kg]	<b>150</b>
Sposób regulacji wysokości leża	<b>skokowo za pomocą łatwych w obsłudze galek</b>
Zakresy skokowej regulacji wysokości	<b>55-83</b>
Sekcja zagłówka	<b>tapicerowana regulowana</b>
Sekcja zagłówka - sposób regulacji	<b>pneumatyczny (sprężyna gazowa)</b>
Sekcja zagłówka - zakres regulacji	<b>0-60°</b>
Podłokietniki w zagłówku	<b>obustronne podłokietniki składające się wraz z zagłówkiem</b>
Otwór w zagłówku	<b>opcjonalnie otwór z zatyczką</b>
Podglówek	<b>opcjonalnie</b>
Półka pod leżem	<b>w standardzie</b>
Sekcja podnóżka	<b>tapicerowana lamana z częścią środkową</b>
Sekcja podnóżka - sposób regulacji	<b>pneumatyczny (sprężyna gazowa)</b>
Sekcja podnóżka - zakres regulacji	<b>0-45°</b>
Wieszak na podkładki higieniczne	<b>opcjonalnie</b>
Wieszak na podkładki higieniczne - pojemność	<b>1 rolka o szerokości do 70 cm</b>
Długość całkowita leżanki z podglówkiem [cm]	<b>205 (235)</b>
Długość sekcji zagłówka [cm]	<b>63</b>
Długość sekcji piersiowej [cm]	<b>64</b>
Długość sekcji lędźwiowo-nożnej [cm]	<b>73</b>

Waga leżanki [kg]	<b>55</b>
Numer katalogowy produktu	<b>GAIA III Plus</b>
Kod PKWiU	<b>32.50.30.0</b>
Kod CN	<b>9018 90 84</b>
Certyfikacja produktu	<b>CE/MDD/MDR</b>
Dokument certyfikacji produktu	<b>deklaracja zgodności</b>
Nomenklatura wg dyrektyw MDD i MDR	<b>wyrób medyczny</b>
Kod Basic UDI-DI	<b>590401370lezdrew43</b>
Klasa ryzyka wyrobu medycznego	<b>klasa I, reguła 1</b>
Organ zgłoszenia wyrobu medycznego	<b>Urząd Rejestracji Produktów Leczniczych, Wyrobów Medycznych i Produktów Biobójczych</b>
Nazwa zgłoszona do organu	<b>GAIA III leżanka drewniana</b>
Stawka podatku VAT na produkt	<b>8%</b>
Podstawa prawna obniżonej stawki VAT	<b>art. 41 ust. 2 oraz zał. nr 3 poz. 105 ustawy o VAT (wyrób medyczny)</b>
Gwarancja ogólna	<b>2 lata</b>
Gwarant udzielający gwarancji	<b>producent wyrobu / produktu</b>
Gwarancja na konstrukcję	<b>2 lata</b>
Gwarancja na elementy pneumatyczne	<b>2 lata</b>
Gwarancja na tapicerkę standardową	<b>1 rok</b>
Gwarancja na tapicerkę premium	<b>1 rok</b>
Rodzaj przesyłki z produktem	<b>przesyłka paletowa</b>
Rodzaj palety	<b>paleta przemysłowa bezwrotna</b>
Gabaryt produktu na palecie	<b>200x80x70 cm</b>
Waga przesyłki wraz z paletą (paletami) [kg]	<b>80</b>
Usługa wniesienia towaru do lokalu odbiorcy	<b>odpłatna</b>
Producent wyrobu	<b>[38] Ziółkowski JUVENTAS S.K.A. ☎ Srogów Górny 172, 38-507 Jurówce [Polska] ☎13 463 80 35 @ biuro@juventas.pl</b>
SRN - kod producenta w bazie EUDAMED Komisji Europejskiej	<b>[38] PL-MF-000035501</b>
Importer wyrobu na rynek polski	<b>[1] HS MEDICAL Poland Anna Jany ☎ ul. Fabryczna 45, 43-100 Tychy [Polska] ☎32 411 11 00 @ biuro@hsmedical.pl</b>
Serwis techniczny w Polsce	<b>fabryczny producenta</b>
Serwis techniczny - kontakt	<b>☎ 13 463 80 35 @ reklamacje@juventas.pl</b>
Podmiot odpowiedzialny za wprowadzenie wyrobu medycznego do obrotu w Polsce	<b>producent wyrobu medycznego (dane powyżej)</b>
Podmiot odpowiedzialny za bezpieczeństwo produktu	<b>producent (dane powyżej)</b>
Zgłaszanie incydentów medycznych	<b>[38] ☎ 881 090 520   michal@juventas.pl</b>

## Biuro handlowe sklepu

EpicMED sklep ze sprzętem i wyposażeniem medycznym  
Infolinia.: **32 720 94 11** (konsultaci, zamówienia telefoniczne)  
GSM/SMS: **533 99 22 01**  
Faks: **32 720 94 16** (czynny całą dobę)  
E-mail: [sklep@epicmed.pl](mailto:sklep@epicmed.pl)  
<https://epicmed.pl>

Zamówienia online można składać 24h 7 dni w tygodniu.  
Realizujemy zamówienia z odroczonej terminem płatności 7 lub 14 dni po dostawie towaru dla placówek i instytucji sektora finansów publicznych.

Opis wyrobu medycznego wraz z informacjami technicznymi przedstawionymi na tej stronie produktu jest przeznaczony dla profesjonalnych użytkowników (personel medyczny, służby zaopatrzeniowe placówek ochrony zdrowia, etc.) i **nie stanowi reklamy** kierowanej do publicznej wiadomości w rozumieniu art. 55 ustawy o wyrobach medycznych, ale rzetelną informację o produkcie należną potencjalnemu jego nabywcy przed zakupem.

## Zastrzeżenia dotyczące dokumentu

Informacje zamieszczone w dokumencie były aktualne w momencie jego opublikowania. Data publikacji w nazwie pliku PDF.  
Informacje te nie są wiążące i mogą ulec zmianie bez wcześniejszego powiadomienia. Aktualne informacje o produkcie zamieszczonym w dokumencie znajdują się na stronie produktu w sklepie, do której prowadzi link (adres URL) zamieszczony w nagłówku dokumentu.  
Zastrzegamy sobie możliwość wprowadzania zmian w wersjach prezentowanych produktów.  
Prezentowane w dokumencie zdjęcia i grafiki są ilustracją poglądową i mogą nie stanowić przedmiotu oferty.  
© Dom Kupiecki ARKADIA spółka z o.o. - wszelkie prawa zastrzeżone.

## Operator sklepu EpicMED.pl

Dom Kupiecki Arkadia sp. z o.o.  
ul. Staromiejska 6/10d  
40-013 Katowice  
NIP 9542784362  
NIP UE: PL9542784362  
REGON 368734116  
KRS 0000703242  
Identyfikator celny: ID SISC/EORI PL954278436200000  
e-Doręczenia - adres skrzynki: AE:PL-74906-72708-IJSUG-24