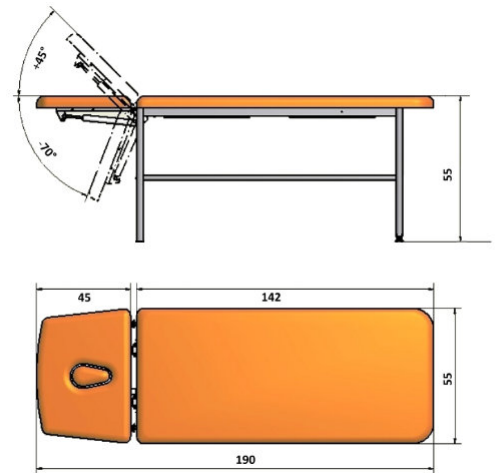


LS-S01 Plus Standard

kozetka lekarska 2-częściowa stacjonarna



Stacjonarna kozetka lekarska na wzmocnionym i stabilnym stelażu wykonanym z profili stalowych lakierowanych proszkowo lakierem odpornym na promieniowanie UV i zadrapania. Kolor stelaża do wyboru z palety producenta. Wyposażona jest w 2-częściowe leże z zagłówkiem płynnie regulowanym pneumatycznie w zakresie +/- przy pomocy sprężyny gazowej. Bezszerwowa i zmywalna tapicerka z atestowanego materiału skóropodobnego lub winylowego w wielu kolorach do wyboru. Wkład leża wykonany z elastycznej, średnio twardej pianki poliuretanowej. Po obu stronach leża znajdują się metalowe relingi do mocowania pasów stabilizujących tułów, miednicę, czy kończyny dolne pacjenta. Nogi kozetki zakończone stopkami przeciwpoślizgowymi, w tym jedna stopka z regulacją poziomowania na nierównej powierzchni gabinetu. W opcjach dodatkowych kozetkę można doposażyć w opuszczane ręcznie podłokietniki w sekcji zagłówka oraz w wieszak na podkłady higieniczne montowany w tylnej części kozetki i w dolną półkę na akcesoria montowaną pod leżem na całej lub połowie długości kozetki.

Kozetki lekarskie w formie uproszczonego stołu stacjonarnego posiadają uniwersalne zastosowanie. Oprócz typowej roli w gabinetach lekarskich i zabiegowych do badania pacjentów i drobnych zabiegów, mogą być używane do ćwiczeń rehabilitacyjnych wraz z kabinami UGUL lub mostami przyłóżkowymi PUR. Znajdą też swoje zastosowanie w salonach masażu i salonach tatuażu, a także w szatniach i salach odnowy na obiektach sportowych.

Producent: **WS TECH S.C.**

Dystrybucja: **EpicMED sprzęt i wyposażenie medyczne**

32 720 94 11

Wyposażenie standardowe

- skóropodobna i zmywalna tapicerka z palety Standard
- lakier proszkowy standard w kolorze do wyboru z palety producenta
- zagłówek z otworem do oddychania i zatyczką lub zagłówek bez otworu
- sekcja zagłówka bez podłokietników

Wyposażenie dodatkowe z dopłatą

- 2 opuszczane ręcznie podłokietniki w sekcji zagłówka
- antybakteryjna i zmywalna tapicerka winylowa z palety Prestige z 3-letnią gwarancją
- lakier proszkowy antybakteryjny zawierający jony srebra
- półka dolna pod leżem w 2 wariantach do wyboru
- wieszak na podkłady higieniczne w rolce

Tapicerka leża kozetki lekarskiej - kolory palety Standard

Dedykowany do wyposażenia medycznego materiał obiciowy produkowany przez Sanwil Polska pod nazwą handlową Sanwia M-754 jako skóropodobny materiał powlekany PCV o podwyższonej odporności na olejki do masażu, oleje, alkohol, płyny ustrojowe (krew, pot, moczu) oraz promieniowanie UV i zadrapania. Zgodny z wymaganiami humanoekologicznymi Oeko-Tex Standard 100 oraz z obowiązującymi w UE regulacjami prawnymi w zakresie stosowania barwników azowych. Jest materiałem uniepalnionym. Nie zawiera ftalanów i lateksu. Może być stosowany w wyposażeniu przeznaczonym dla dzieci.



Parametry: grubość 0.85 ±0,15 mm | masa powierzchniowa: ≥540 g/m² | wytrzymałość na rozdzieranie wzdłużne ≥35 /≥20 daN/5cm | wytrzymałość na rozdzieranie wszerz ≥2,5/≥2,5 daN/5cm | odporność powłoki na ścieranie ≥40.000 cykli wg metody Martindale'a.

Surowce: powłoka olejoodporna - PCV modyfikowane 100% | nośnik - PES 100%.
Dezynfekcja: można dezynfekować ogólnodostępnymi środkami do dezynfekcji.



Tapicerka leża kozetki lekarskiej - kolory palety Prestige z 3-letnią gwarancją

Wynylowy materiał obiciowy produkowany przez Spradling International pod nazwą handlową kolekcji Silvertex i Diamante. Posiada wykończenie PermaBlok3 chroniące przed plamami oraz powłokę antybakteryjną, antywirusową i przeciwwgrzybiczą, która dzięki zawartym jonom srebra chroni w dużym stopniu przed bakteriami Gram-dodatnimi i Gram-ujemnymi oraz przed powstawaniem na powierzchni zarodników grzybów, mączniaków i pleśni i drożdży. Jest materiałem odpornym na promieniowanie UV oraz na pęknięcie, rozerwanie i utratę elastyczności, a przy tym trudnopalnym wg normy PN-EN 1021-1 i 2 (test papierosowy, test zapałki). Nie zawiera ftalanów i metali ciężkich oraz formaldehydu.

Aktywność wirusobójcza powłoki potwierdzona spełnieniem norm ISO 18184 (redukcja obecności koronawirusa o ponad 90% w ciągu jednej godziny od kontaktu) oraz ISO 21702 (redukcja aktywności koronawirusa o 99,9% w ciągu 24 godzin od ekspozycji na powierzchni). Testy przeprowadzono na materiale wystawionym na działanie koronawirusa Feline (ta sama rodzina koronawirusów, struktury i mechanizmy podobne do SARS-Cov2).

Właściwości bakteriostatyczne potwierdzone spełnieniem normy ISO 22196 (wartość aktywności przeciwbakteryjnej R> 2) - zapewnia utrzymanie powierzchni tapicerowanych wolnych od bakterii. Badanie przeprowadzono na materiale narażonym na działanie Staphylococcus aureus, Staphylococcus aureus (MRSA), Escherichia coli i Klebsiella pneumoniae.



Parametry: gramatura: 685 g/m² | wytrzymałość na rozdzieranie ≥ 2 daN | odporność powłoki na ścieranie ≥ 300.000 cykli.

Surowce: nośnik - Hi-Loft (tkanina produkowana w 100% z poliestrowej przędzy) | powłoka - winyl 100% | warstwa ochronna - PermaBlok3 i SilverGuard z jonami srebra.

Dezynfekcja: można dezynfekować środkami do dezynfekcji wskazanymi w instrukcji konserwacji.



Leże kozetki lekarskiej	2-częściowe
Kozetka niemagnetyczna do MR	Nie
Kozetka składana do transportu	Nie
Kozetka przyścienna (składana do ściany)	Nie
Regulowany zagłówek	Tak
Otwór w leżu do badań kardiologicznych	Nie
Podłokietniki w standardzie	Nie
Podłokietniki opcjonalnie	Tak
Sekcja podnóżka	Nie
Sekcja podnóżka z regulacją	Nie
Materiał ramy dolnej kozetki	stal lakierowana
Długość całkowita kozetki	190 cm
Szerokość całkowita kozetki	55 cm
Skokowa regulacja wysokości kozetki	Nie
Wysokość całkowita kozetki	55 cm
Dopuszczalne obciążenie kozetki	220 kg
Kozetka z barierkami bocznymi	Nie
Relingi do pasów stabilizujących	Tak
Uchwyt na podkłady w standardzie	Nie
Uchwyt na podkłady opcjonalnie	Tak
Koła w standardzie	Nie
Koła opcjonalnie	Nie
Usługa wniesienia kozetki do lokalu	(nie dotyczy)
Materiał ramy dolnej - szczegóły	zamknięte profile stalowe lakierowane proszkowo
Sekcja zagłówka	tapicerowana
Sekcja zagłówka - sposób regulacji	pneumatyczny sprężyną gazową
Sekcja zagłówka - zakres regulacji	-70° do +45°
Podłokietniki w zagłówku	opcjonalnie
Podłokietniki w zagłówku - sposób regulacji	ręczny
Podłokietniki w zagłówku - zakres regulacji [cm]	0-20
Otwór w zagłówku	otwór na twarz
Zaślepka otworu w zagłówku	w standardzie
Półka pod leżem	opcjonalnie
Wieszak na podkłady higieniczne	opcjonalnie montowany do ramy z tyłu kozetki
Wieszak na podkłady higieniczne - pojemność	1 rolka o szerokości 50 cm

Wieszak na podkłady higieniczne - szerokość [cm]	55
Długość sekcji zagłówka [cm]	45
Długość sekcji leżźwiowo-nożnej [cm]	142
Waga kozetki [kg]	38
Numer katalogowy produktu	LS-S01 Plus 190x55x55 220kg
Kod PKWiU	32.50.30.0
Kod CN	9018 90 84
Certyfikacja produktu	CE/MDD/MDR
Dokument certyfikacji produktu	deklaracja zgodności
Nomenklatura wg URPLWMIPIB	wyrób medyczny
Klasa ryzyka wyrobu medycznego	Klasa I, reguła 1
Stawka podatku VAT na produkt	8%
Podstawa prawna obniżonej stawki VAT	art. 41 ust. 2 oraz zał. nr 3 poz. 105 ustawy o VAT (wyrób medyczny)
Gwarancja ogólna	2 lata
Gwarant udzielający gwarancji	producent wyrobu / produktu
Gwarancja na konstrukcję	2 lata
Gwarancja na elementy pneumatyczne	1 rok
Gwarancja na tapicerkę standardową	1 rok
Gwarancja na tapicerkę premium	3 lata
Producent	WS TECH spółka cywilna [2]
Siedziba producenta	[2] ul. Okulickiego 43; 38-500 Sanok [Polska]
Serwis techniczny w Polsce	fabryczny producenta
Serwis techniczny - kontakt	[2] ☎ 13 464 44 49 biuro@wstech.eu
Rodzaj przesyłki z produktem	przesyłka paletowa
Rodzaj palety	paleta przemysłowa bezzwrotna
Waga przesyłki wraz z paletą [kg]	50

Biuro handlowe sklepu

EpicMED sklep ze sprzętem i wyposażeniem medycznym

Infolinia.: **32 720 94 11** (konsultaci, zamówienia telefoniczne)

GSM/SMS: **533 99 22 01**

Faks: **32 720 94 16** (czynny całą dobę)

E-mail: **sklep@epicmed.pl**

<https://epicmed.pl>

Zamówienia online można składać 24h 7 dni w tygodniu.

Realizujemy zamówienia z odroczony terminem płatności 7 lub 14 dni po dostawie towaru dla placówek i instytucji sektora finansów publicznych.

Opisy i informacje techniczne przedstawione na karcie produktu są przeznaczone dla profesjonalistów (personel medyczny, służby zaopatrzeniowe placówek ochrony zdrowia, etc.) i nie stanowią reklamy kierowanej do publicznej wiadomości w rozumieniu art. 55 ustawy o wyrobach medycznych (Dz.U.2022 poz.974).

Zastrzeżenia dotyczące dokumentu

Zamieszczone informacje były aktualne w momencie opublikowania. Data publikacji w nazwie pliku PDF.

Informacje te nie są wiążące i mogą ulec zmianie bez wcześniejszego powiadomienia.

Zastrzegamy sobie możliwość wprowadzania zmian w wersjach prezentowanych produktów.

Prezentowane zdjęcia w katalogu są ilustracją poglądową i nie stanowią przedmiotu oferty.

© Dom Kupiecki ARKADIA spółka z o.o. - wszelkie prawa zastrzeżone.

Operator sklepu EpicMED

Dom Kupiecki Arkadia sp. z o.o.

ul. Staromiejska 6/10d

40-013 Katowice

NIP PL9542784362

REGON 368734116

KRS 0000703242

Tel.: 32 720 94 00

Faks: 32 720 94 16

E-mail: dk@dkarkadia.pl

<http://dkarkadia.pl>