



JFG 3K fotel ginekologiczny (urologiczny) elektryczny na kołach



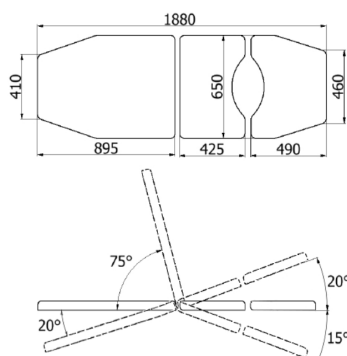
W pełni elektryczny fotel ginekologiczny dedykowany na wyposażenie gabinetów ginekologicznych i urologicznych do badania pacjentów i zabiegów. Posiada elektryczną regulację wysokości siedziska, elektryczną regulację pochylenia oparcia pleców do pozycji leżącej i elektryczną regulację kąta nachylenia siedziska do pozycji Trendelenburga i antyTrendelenburga. Regulacje odbywają się siłownikami elektrycznymi sterowanymi z jednego pilota ręcznego lub opcjonalnie z pilota ręcznego i pilota nożnego. Stabilna rama dolna fotela ginekologicznego wykonana jest z profili stalowych lakierowanych proszkowo i wyposażona w podstawie w 4 podwójne koła skrętne z blokadami jazdy (hamulcem postojowym).

Nr katalogowy: JVS-JFG.3K*

[Zobacz więcej w sklepie](#)

[Aktualna cena i promocja](#)

[★ KUP TERAZ ★](#)



Fotel JFG 3K posiada rozkładane do pozycji leżącej 3-częściowe leże z doczepianą sekcją podnóżka w dwóch wariantach do wyboru. Leże fotela ginekologicznego pokryte jest bezszwową tapicerką z atestowanego materiału skóropodobnego lub winylowego w wielu kolorach do wyboru. W fotelu ginekologicznym zamontowane są regulowane we wszystkich płaszczyznach podkolanniki oraz wymowany pojemnik ze stali nierdzewnej. Fotel można doposażyć w uchwyt na podkłady higieniczne w rolce montowany za oparciem fotela, w podparcia boczne (podłokietniki) dla rąk pacjenta, w wysięgnik kroplówki z 4 haczykami oraz w wolnostojący stopień ułatwiający pacjentom wejście i zejście z fotela, a także w zintegrowaną podporę stóp i podudzi niezależnie regulowaną dla każdej z nóg i w zestaw do zabiegów urologicznych z większą miską zabiegową i odpływem połączonym rurą spustową z pojemnikiem na płyny ustrojowe.

Wyposażenie standardowe

- przewodowy pilot ręczny do sterowania wszystkimi funkcjami regulowanymi elektrycznie
- doczepiany podnóżek bez zawiasów regulacyjnych
- podkolanniki w kolorze czarnym, zielonym, niebieskim lub bez podkolanników
- skóropodobna tapicerka z palety Standard Line
- konstrukcja ramy dolnej fotela w kolorze białym RAL 9003 z połyskiem

Wyposażenie dodatkowe z dopłatą

- dodatkowo przewodowy pilot nożny do regulacji wysokości siedziska
- podkolanniki tapicerowane w kolorze wybranej tapicerki fotela
- winylowa tapicerka z palety Exclusive Line
- obustronne podparcia boczne dla rąk pacjenta
- podnóżek wyposażony w zawiasy umożliwiające opuszczenie go bez zdejmowania
- podpora podudzi i stóp regulowana w pionie niezależnie dla każdej z nóg
- wysięgnik z 4 haczykami na kroplówki
- zintegrowany z fotelem wieszak na podkłady higieniczne w rolkach z regulacją szerokości do 70 cm
- podest wolnostojący do wchodzenia na fotel
- zestaw urologiczny składający się z:
 - powiększonej miski zabiegowej o wymiarach 325x354x150 mm z odpływem
 - rury odpływowej
 - zbiornika wykonanego z tworzywa sztucznego o pojemności 20 litrów na płyny ustrojowe
- konstrukcja ramy fotela w jednym z pozostałych kolorów dostępnej palety

Tapicerka fotela ginekologicznego - paleta Standard Line



Producent: JUVENTAS S.K.A.



Dystrybucja: EpicMED sprzęt i wyposażenie medyczne



32 720 94 11
533 99 22 01

Nr katalogowy: JVS-JFG.3K*

Zobacz więcej w sklepie

Aktualna cena i promocja

★ KUP TERAZ ★

Regulacja wysokości	elektryczna
Wysokość siedziska do podłoża - minimum	71 cm
Wysokość siedziska do podłoża - maksimum	107 cm
Regulacja oparcia pleców	elektryczna
Regulacja kąta pochylecia siedziska	elektryczna
Podpory podudzi	regulowane, zdejmowane
Sekcja podnóżka	Tak
Pozycja siedząca	Tak
Pozycja leżąca	Tak
Pozycja Trendelenburga	Tak
Pozycja antyTrendelenburga	Tak
Podest do wchodzenia	opcjonalnie (wolnostojący)
Koła w podstawie	koła w standardzie
Rama dolna fotela - konstrukcja	profile stalowe
Rama dolna fotela - powłoka malarska	lakier proszkowy
Sterowanie funkcjami fotela - pilot ręczny przewodowy	w standardzie
Sterowanie wysokością siedziska - pilot nożny przewodowy	wyposażenie dodatkowe
Sekcja (segment) siedziska	tapicerowany
Sekcja siedziska - sposób regulacji wysokości od podłoża	elektryczny
Sekcja siedziska - zakres regulacji wysokości od podłoża	71-107 cm
Sekcja siedziska - sposób regulacji kąta nachylenia	elektryczny
Sekcja siedziska - zakres regulacji kąta nachylenia	-15° do +25°
Sekcja (segment) oparcia pleców	tapicerowany
Sekcja oparcia pleców - sposób regulacji	elektryczny
Sekcja oparcia pleców - zakres regulacji	0-75°
Podglówek	tapicerowany, miękki, zdejmowany
Sekcja (segment) podnóżka	tapicerowany, zdejmowany
Sekcja podnóżka - sposób regulacji	manualny w wersji podnóżka LM (wyposażenie dodatkowe)
Sekcja podnóżka - zakres regulacji	-85° do 0°
Pozycja Trendelenburga - sposób regulacji	elektryczny
Pozycja Trendelenburga - zakres regulacji	-15° do 0°
Pozycja antyTrendelenburga - sposób regulacji	elektryczny

DANE PRODUKTU

Pozycja antyTrendelenburga - zakres regulacji	0-20°
Wysięgnik na kroplówki	wyposażenie dodatkowe
Wieszak na podkłady higieniczne	wyposażenie dodatkowe
Podest do wchodzenia	SW wolnostojący (wyposażenie dodatkowe)
Koła - rodzaj	podwójne kierunkowe
Koła - średnica [mm]	120
Koła - blokowanie	hamulec postojowy
Maksymalne obciążenie [kg]	150
Zasilanie sieciowe	AC 220-230 V 50-60 Hz
Szerokość siedziska [cm]	65
Głębokość siedziska [cm]	42,5
Wysokość (długość) oparcia pleców [cm]	89,5
Szerokość oparcia pleców [cm]	41-65
Długość podnóżka [cm]	49
Szerokość podnóżka [cm]	46-65
Wysokość podestu do wchodzenia [cm]	25
Szerokość podestu do wchodzenia [cm]	55
Długość podestu do wchodzenia [cm]	35
Długość całkowita fotela w pozycji leżącej z podnóżkiem [cm]	188
Szerokość całkowita fotela [cm]	83
Długość całkowita fotela w pozycji leżącej bez podnóżka [cm]	135
Wysokość całkowita fotela w pozycji siedzącej [cm]	161-181
Wysokość całkowita fotela w pozycji leżącej [cm]	71-107
Waga fotela [kg]	71
Numer katalogowy produktu	JFG 3 K
Kod PKWiU	32.50.30.0
Kod CN	9018 90 84
Certyfikacja produktu	CE/MDD
Dokument certyfikacji produktu	deklaracja zgodności
Nomenklatura wg URPLWMIpB	wyrób medyczny
Stawka podatku VAT na produkt	8%
Podstawa prawna obniżonej stawki VAT	art. 41 ust. 2 oraz zał. nr 3 poz. 105 ustawy o VAT

DANE PRODUKTU

	(wyrób medyczny)
Gwarancja ogólna	2 lata
Gwarant udzielający gwarancji	producent wyrobu / produktu
Gwarancja na konstrukcję	2 lata
Gwarancja na elementy elektryczne	1 rok
Gwarancja na elementy pneumatyczne	1 rok
Gwarancja na tapicerkę standardową	1 rok
Gwarancja na tapicerkę premium	1 rok
Producent	Ziółkowski JUVENTAS S.K.A. [25]
Siedziba producenta	[25] Srogów Górny 172, 38-507 Jurowce [Polska]
Serwis techniczny w Polsce	fabryczny producenta
Serwis techniczny - kontakt	[25] 13 463 80 35 reklamacje@juventas.pl
Rodzaj przesyłki z produktem	przesyłka paletowa
Rodzaj palety	paleta EUR 1 (120x80 cm) bezzwrotna
Waga przesyłki wraz z paletą [kg]	90

EpicMED sklep ze sprzętem i wyposażeniem medycznym

Infolinia.: **32 720 94 11** (konsultaci, zamówienia telefoniczne)

GSM/SMS: **533 99 22 01**

Faks: **32 720 94 16** (czynny całą dobę)

E-mail: sklep@epicmed.pl

<https://epicmed.pl>

Zamówienia online można składać 24h 7 dni w tygodniu.

Realizujemy zamówienia z odroczony terminem płatności 7 lub 14 dni po dostawie towaru dla placówek i instytucji sektora finansów publicznych.

Operator sklepu EpicMED

Dom Kupiecki Arkadia sp. z o.o.

ul. Staromiejska 6/10d

40-013 Katowice

NIP PL9542784362

REGON 368734116

KRS 0000703242

BDO 000553124

Tel.: 32 720 94 00

Faks: 32 720 94 16

E-mail: dk@dkarkadia.pl

<http://dkarkadia.pl>



Nota prawna odnośnie wyrobu medycznego

Opisy i informacje techniczne przedstawione na karcie produktu są przeznaczone dla profesjonalistów (personel medyczny, służby zaopatrzeniowe placówek ochrony zdrowia, etc.) i nie stanowią reklamy kierowanej do publicznej wiadomości w rozumieniu art. 55 ustawy o wyrobach medycznych (Dz.U.2022 poz.974)

Zastrzeżenia

Zamieszczone informacje były aktualne w momencie opublikowania.

Informacje te nie są wiążące i mogą ulec zmianie bez wcześniejszego powiadomienia.

Zastrzegamy sobie możliwość wprowadzania zmian w wersjach prezentowanych produktów.

Prezentowane zdjęcia w katalogu są ilustracją poglądową i nie stanowią przedmiotu oferty.

© Dom Kupiecki ARKADIA spółka z o.o. - wszelkie prawa zastrzeżone.