

## Afrodyta.I55

niska leżanka medyczna 2-częściowa drewniana



Polski producent  
Polski serwis techniczny



Wyrób medyczny  
MDR 2017/745/EU



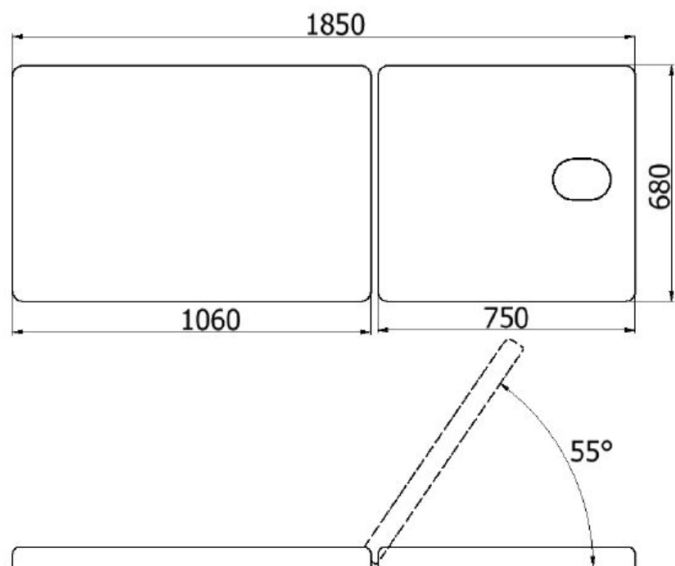
Darmowa dostawa  
na terenie Polski



Deklaracja zgodności  
Oznakowanie CE



Maksymalna waga  
pacjenta



Niska leżanka medyczna o stałej wysokości 55 cm wykonana na stabilnej konstrukcji z wyselekcjonowanego drewna bukowego w trzech kolorach wybarwienia do wyboru. Posiada 2-częściowe leże z długą sekcją zagłówka i regulacją kąta jego pochylenia w zakresie 0-55°. Zagłówek wyposażony jest w otwór do oddychania z zatyczką. Leże pokryte jest bezszwową tapicerką z atestowanego i zmywalnego materiału skóropodobnego (paleta Standard Line) lub winylowego (paleta Exclusive Line). W opcjach wyposażenia dodatkowego, za dopłatą leżanka medyczna może zostać wyposażona w wieszak na podkłady higieniczne w rolkach (szerokość rolki 60 cm).

Drewniane leżanki medyczne stosowane są szeroko w gabinetach lekarskich do ogólnego badania pacjentów i przeprowadzania badań z użyciem elektrokardiografu oraz w innych placówkach ochrony zdrowia, np. w gabinetach rehabilitacji do prowadzenia zabiegów aparatami do fizykoterapii. Służą też wyśmienicie w salonach kosmetycznych i salonach tatuażu.

**Podmiot odpowiedzialny za wyrób medyczny**

(aktualne dane podmiotu z bazy EUDAMED Komisji Europejskiej)

[PL-MF-000035501](https://www.eudamed.eu/PL-MF-000035501)

PRODUCENT

JUVENTAS

Autoryzowany dystrybutor producenta

EpicMED sklep ze sprzętem i wyposażeniem medycznym



Email: [sklep@epicmed.pl](mailto:sklep@epicmed.pl)

<https://epicmed.pl/>

32 720 94 11

|   |                                       |
|---|---------------------------------------|
| Leże leżanki medycznej                      | <b>2-częściowe</b>                    |
| Regulowany zagłówek                         | <b>Tak</b>                            |
| Odlączany podglówek                         | <b>Nie</b>                            |
| Podkietniki w standardzie lub opcjonalnie   | <b>Nie</b>                            |
| Sekcja podnóżka                             | <b>Nie</b>                            |
| Sekcja podnóżka z regulacją                 | <b>Nie</b>                            |
| Materiał ramy leżanki medycznej             | <b>drewno bukowe</b>                  |
| Ciemny kolor ramy - opcjonalnie             | <b>Tak</b>                            |
| Długość całkowita leżanki                   | <b>185 cm</b>                         |
| Szerokość całkowita leżanki                 | <b>68 cm</b>                          |
| Skokowa regulacja wysokości leża leżanki    | <b>Nie</b>                            |
| Wysokość całkowita leżanki                  | <b>55 cm</b>                          |
| Dopuszczalne obciążenie leżanki             | <b>200 kg</b>                         |
| Uchwyt na podkłady (standard / opcjonalnie) | <b>Tak</b>                            |
| Koła w standardzie lub opcjonalnie          | <b>Nie</b>                            |
| Materiał ramy dolnej - szczegóły            | <b>wyselekcjonowane drewno bukowe</b> |
| Wytrzymałość statyczna [kg]                 | <b>200</b>                            |
| Sekcja zagłówka                             | <b>tapicerowana regulowana</b>        |
| Sekcja zagłówka - sposób regulacji          | <b>manualny - rastomat</b>            |
| Sekcja zagłówka - zakres regulacji          | <b>0-55°</b>                          |
| Otwór w zagłówku                            | <b>otwór z zatyczką</b>               |
| Wieszak na podkłady higieniczne             | <b>opcjonalnie</b>                    |
| Wieszak na podkłady higieniczne - pojemność | <b>1 rolka o szerokości do 60 cm</b>  |
| Długość sekcji zagłówka [cm]                | <b>75</b>                             |
| Długość sekcji łędziwio-wołnej [cm]         | <b>106</b>                            |
| Waga leżanki [kg]                           | <b>35</b>                             |
| Numer katalogowy produktu                   | <b>Afrodyta I 55</b>                  |
| Kod PKWiU                                   | <b>32.50.30.0</b>                     |
| Kod CN                                      | <b>9018 90 84</b>                     |
| Certyfikacja produktu                       | <b>CE/MDD/MDR</b>                     |
| Dokument certyfikacji produktu              | <b>deklaracja zgodności</b>           |
| Nomenklatura wg dyrektyw MDD i MDR          | <b>wyrób medyczny</b>                 |
| Kod Basic UDI-DI                            | <b>5904013701ezdrew43</b>             |

|   |   |
|---|---|
| Klasa ryzyka wyrobu medycznego  | <b>Klasa I, reguła 1</b>  |
| Organ zgłoszenia wyrobu medycznego  | <b>Urząd Rejestracji Produktów Leczniczych, Wyrobów Medycznych i Produktów Biobójczych</b>                            |
| Nazwa zgłoszona do organu   | <b>AFRODYTA I leżanka drewniana</b>   |
| Stawka podatku VAT na produkt   | <b>8%</b>   |
| Podstawa prawna obniżonej stawki VAT  | <b>art. 41 ust. 2 oraz zał. nr 3 poz. 105 ustawy o VAT (wyrób medyczny)</b>   |
| Gwarancja ogólna  | <b>2 lata</b>   |
| Gwarant udzielający gwarancji   | <b>producent wyrobu / produktu</b>  |
| Gwarancja na konstrukcję  | <b>2 lata</b>   |
| Gwarancja na tapicerkę standardową  | <b>1 rok</b>  |
| Gwarancja na tapicerkę premium  | <b>1 rok</b>  |
| Rodzaj przesyłki z produktem  | <b>przesyłka gabarytowo ponadnormatywna - waga powyżej 30kg</b>   |
| Waga przesyłki z opakowaniem [kg]   | <b>36</b>   |
| Producent wyrobu  | <b>[38] Ziółkowski JUVENTAS S.K.A. ☒ Srogów Górny 172, 38-507 Jurówce [Polska] ☎ 13 463 80 35 @ biuro@juventas.pl</b> |
| SRN - kod producenta w bazie EUDAMED Komisji Europejskiej                   | <b>[38] PL-MF-000035501</b>   |
| Serwis techniczny w Polsce  | <b>fabryczny producenta</b>   |
| Serwis techniczny - kontakt   | <b>☎ 13 463 80 35 @ reklamacje@juventas.pl</b>  |
| Podmiot odpowiedzialny za wprowadzenie wyrobu medycznego do obrotu w Polsce | <b>producent wyrobu medycznego (dane powyżej)</b>   |
| Podmiot odpowiedzialny za bezpieczeństwo produktu                           | <b>producent (dane powyżej)</b>   |
| Zgłaszanie incydentów medycznych  | <b>[38] ☎ 881 090 520   michal@juventas.pl</b>  |

#### Biuro handlowe sklepu

EpicMED sklep ze sprzętem i wyposażeniem medycznym  
 Infolinia.: **32 720 94 11** (konsultaci, zamówienia telefoniczne)  
 GSM/SMS: **533 99 22 01**  
 Faks: **32 720 94 16** (czynny całą dobę)  
 E-mail: [sklep@epicmed.pl](mailto:sklep@epicmed.pl)  
<https://epicmed.pl>

Zamówienia online można składać 24h 7 dni w tygodniu.  
 Realizujemy zamówienia z odroczonej terminem płatności 7 lub 14 dni po dostawie towaru dla placówek i instytucji sektora finansów publicznych.

Opis wyrobu medycznego wraz z informacjami technicznymi przedstawionymi na tej stronie produktu jest przeznaczony dla profesjonalnych użytkowników (personel medyczny, służby zaopatrzeniowe placówek ochrony zdrowia, etc.) i **nie stanowi reklamy** kierowanej do publicznej wiadomości w rozumieniu art. 55 ustawy o wyrobach medycznych, ale rzetelną informację o produkcie należną potencjalnemu jego nabywcy przed zakupem.

#### Zastrzeżenia dotyczące dokumentu

Informacje zamieszczone w dokumencie były aktualne w momencie jego opublikowania. Data publikacji w nazwie pliku PDF.  
 Informacje te nie są wiążące i mogą ulec zmianie bez wcześniejszego powiadomienia. Aktualne informacje o produkcie zamieszczonym w dokumencie znajdują się na stronie produktu w sklepie, do której prowadzi link (adres URL) zamieszczony w nagłówku dokumentu.  
 Zastrzegamy sobie możliwość wprowadzania zmian w wersjach prezentowanych produktów.  
 Prezentowane w dokumencie zdjęcia i grafiki są ilustracją poglądową i mogą nie stanowić przedmiotu oferty.  
 © Dom Kupiecki ARKADIA spółka z o.o. - wszelkie prawa zastrzeżone.

#### Operator sklepu EpicMED.pl

Dom Kupiecki Arkadia sp. z o.o.  
 ul. Staromiejska 6/10d  
 40-013 Katowice  
 NIP 9542784362  
 NIP UE: PL9542784362  
 REGON 368734116  
 KRS 0000703242  
 Identyfikator celny: ID SISC/EORI PL954278436200000  
 e-Doręczenia - adres skrzynki: AE:PL-74906-72708-IJSUG-24