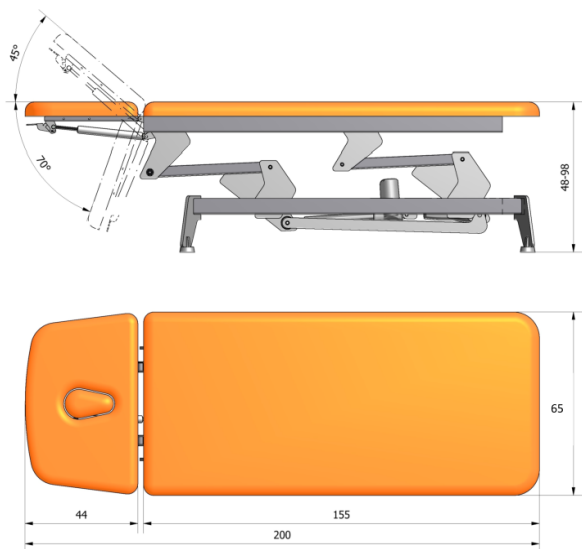
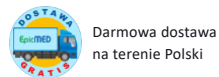


## SOLID.65

### bariatryczny stół do rehabilitacji i masażu 2-częściowy elektryczny



Bariatryczny, stacjonarny stół rehabilitacyjny z maksymalnym obciążeniem (wagą pacjenta) do 350 kg, wyposażony w elektryczną regulację wysokości siłownikiem elektrycznym o dużej mocy sterowanym standardowo przewodowym pilotem ręcznym, a opcjonalnie również przewodowym pilotem nożnym. Regulacja wysokości leża odbywa się płynnie i szybko dzięki zastosowaniu łożysk w systemie podnoszenia i opuszczania stołu.

Stół rehabilitacyjny SOLID.65 oferuje 2-częściowe leże o szerokości 65 cm i długości 200 cm z sekcją zagłówka regulowaną pneumatycznie (sprężyna gazowa) w zakresie powyżej i poniżej poziomu leża. Wersje modelu z pozostałymi szerokościami leża (70 i 80 cm) dostępne są na tej stronie w zakładce "produkty powiązane". Wypełnienie leża z elastycznej, średnio twardej pianki poliuretanowej wysokiej jakości. Leże pokryte jest bezzwłoczno tapicerką z atestowanego materiału skóropodobnego w wielu kolorach do wyboru z palety Standard lub palety Prestige. Zagłówek może być wyposażony w otwór do oddychania z wyjmowaną zatyczką. Stół wykonany jest na wzmocnionej i stabilnej ramie stalowej lakierowanej proszkowo lakierem o podwyższonej odporności na ścieranie i zadrapania. Podstawa stołu wyposażona jest standardowo w cztery podgumowane stopki z regulacją umożliwiającą poziomowanie stołu na nierównym podłożu gabinetu.

Stół rehabilitacyjny SOLID.65 można dodatkowo doposażyć w pilot nożny regulacji wysokości, opuszczane ręcznie podłokietniki w sekcji zagłówka pozwalające na wygodne oparcie przedramion pacjenta w pozycji leżącej na brzuchu oraz w uchwyt na podkłady higieniczne w rolce montowany w tylnej części stołu.

Podmiot odpowiedzialny za wyrób medyczny  
(aktualne dane podmiotu z bazy EUDAMED Komisji Europejskiej)  
[PL-MF-000045163](https://www.epicmed.pl)



Autoryzowany dystrybutor producenta

EpicMED sklep ze sprzętem i wyposażeniem medycznym

Email: [sklep@epicmed.pl](mailto:sklep@epicmed.pl) <https://epicmed.pl/>

32 720 94 11

