

JFD.1s

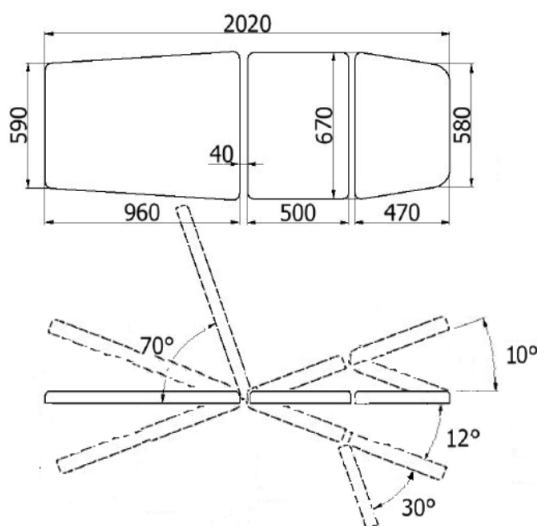
elektryczny fotel zabiegowy do dializ i chemioterapii


 Polski producent
Polski serwis techniczny

 Wyrób medyczny
MDR 2017/745/EU

 Darmowa dostawa
na terenie Polski

 Deklaracja zgodności
Oznakowanie CE

 Maksymalna waga
pacjenta


3-częściowy fotel zabiegowy do dializ i chemioterapii JFD.1s wyposażony jest w regulowane oparcie pleców ze zdejmowanym miękkim podgłówkiem, w regulowane siedzisko i również regulowaną sekcję podnóżka oraz w obustronne podłokietniki służące podparciu przedramion pacjenta regulowane ręcznie we wszystkich płaszczyznach, a także w regulowane podparcie stóp pacjenta. Regulacja kąta pochylecia oparcia pleców do pozycji leżącej i regulacja kąta nachylenia siedziska do pozycji Trendelenburga i antyTrendelenburga oraz regulacja kąta nachylenia podnóżka odbywają się pneumatycznie przy pomocy sprężyn gazowych. Oparcie z podgłówkiem i siedzisko fotela wraz z podnóżkiem i podłokietnikami pokryte beżową tapicerką z atestowanego materiału skóropodobnego z wkładem z elastycznej, średnio twardej pianki poliuretanowej. Obustronne szyny euro pod siedziskiem służą do szybkiego montowania i demontowania oraz pozycjonowania na szynie osprzętu do fotela zabiegowego, np. podłokietników, blatu zabiegowego, czy wysięgnika kroplówki.

Fotel do dializ i chemioterapii JFD.1s wyposażony jest w regulowane oparcie pleców ze zdejmowanym miękkim podgłówkiem, w regulowane siedzisko i również regulowaną sekcję podnóżka oraz w obustronne podłokietniki służące podparciu przedramion pacjenta regulowane ręcznie we wszystkich płaszczyznach, a także w regulowane podparcie stóp pacjenta. Regulacja kąta pochylecia oparcia pleców do pozycji leżącej i regulacja kąta nachylenia siedziska do pozycji Trendelenburga i antyTrendelenburga oraz regulacja kąta nachylenia podnóżka odbywają się pneumatycznie przy pomocy sprężyn gazowych. Oparcie z podgłówkiem i siedzisko fotela wraz z podnóżkiem i podłokietnikami pokryte beżową tapicerką z atestowanego materiału skóropodobnego z wkładem z elastycznej, średnio twardej pianki poliuretanowej. Obustronne szyny euro pod siedziskiem służą do szybkiego montowania i demontowania oraz pozycjonowania na szynie osprzętu do fotela zabiegowego, np. podłokietników, blatu zabiegowego, czy wysięgnika kroplówki.

Fotel zabiegowy do dializ i chemioterapii JFD.1s można dodatkowo doposażyć w wysięgnik z wieszakiem do kroplówek SK montowany do szyny euro, uchwyt na podkłady higieniczne w rolce W70 montowany za oparciem fotela oraz w obrotowy i montowany na szynie euro blat zabiegowy PLB.

Podmiot odpowiedzialny za wyrób medyczny

(aktualne dane podmiotu z bazy EUDAMED Komisji Europejskiej)

[PL-MF-000035501](https://www.epicmed.pl)
PRODUCENT

Autoryzowany dystrybutor producenta
EpicMED sklep ze sprzętem i wyposażeniem medycznym

 Email: sklep@epicmed.pl
<https://epicmed.pl/>

32 720 94 11



DANE PRODUKTU

Wyrób medyczny [MDD/MDR]	Tak
Rodzaj fotela zabiegowego	do dializ i chemioterapii
Maksymalne obciążenie z pacjentem	do 150 kg
Regulacja wysokości siedziska	elektryczna pilotem ręcznym
Wysokość siedziska do podłoża - minimum	61 cm
Wysokość siedziska do podłoża - maksimum	86 cm
Rozkładanie do pozycji leżącej	Tak
Sekcja podnóżka	podnózek regulowany
Podłokietniki regulowane	Tak
Pozycja Trendelenburga	Tak
Pozycja antyTrendelenburga	Tak
Dostępność PLUS (AOS)	Nie
Błat zabiegowy/instrumentalny	błat zabiegowy opcjonalnie
Usługa wniesienia fotela do lokalu	dostępna
Konstrukcja fotela	stal lakierowana proszkowo
Pilot ręczny przewodowy	w standardzie
Pilot ręczny bezprzewodowy	opcjonalnie
Pilot nożny przewodowy	opcjonalnie
Oparcie pleców	tapicerowane regulowane
Sposób regulacji oparcia pleców	pneumatyczny (sprężyna gazowa)
Zakres regulacji oparcia pleców	0-70°
Siedzisko	tapicerowane regulowane
Sposób regulacji siedziska	elektryczny - wysokość; pneumatyczny - kąt nachylenia
Wysokość siedziska od podłoża [cm]	61-86
Sposób regulacji pozycji Trendelenburga	pneumatyczny (sprężyna gazowa)
Zakres regulacji pozycji Trendelenburga	od -10° do 0°
Sposób regulacji pozycji antyTrendelenburga	pneumatyczny (sprężyna gazowa)
Zakres regulacji pozycji antyTrendelenburga	0-12°
Podgówek	tapicerowany
Podłokietniki	tapicerowane o wymiarach 40x15 cm
Sposób regulacji podłokietników	manualny
Zakres regulacji podłokietników - wysokość	2-38 cm od poziomu siedziska
Zakres regulacji podłokietników - obrót w poziomie	180° (od -90° do +90°)
Podnózek	tapicerowany regulowany
Sposób regulacji podnóżka	pneumatyczny (sprężyna gazowa)
Zakres regulacji podnóżka [cm]	od -30° do 0°
Podpora stóp	regulowana
Sposób regulacji podpory stóp	manualny
Zakres regulacji podpory stóp	40-75°
Wieszak kroplówki	opcjonalnie z głowicą 4 haczyki
Sposób regulacji wieszaka kroplówki	bez regulacji
Maksymalne obciążenie wieszaka kroplówki [kg]	5
Błat zabiegowy - długość [cm]	32,5
Błat zabiegowy - szerokość [cm]	26,5
Sposób regulacji blatu zabiegowego	manualny
Maksymalne obciążenie blatu zabiegowego [kg]	5
Podest do wchodzenia	w standardzie
Wieszak na podkłady higieniczne	opcjonalnie

Wieszak na podkłady higieniczne - pojemność	1 rolka o szerokości do 70 cm
Podstawa fotela	podgumowane stopki
Zasilanie	AC 220-230 V 50-60 Hz
Szerokość siedziska [cm]	67
Głębokość siedziska [cm]	50
Wysokość (długość) oparcia pleców [cm]	96
Szerokość oparcia pleców [cm]	59-67
Długość podnóżka [cm]	47
Szerokość podnóżka [cm]	67-58
Długość całkowita fotela w pozycji leżącej z podnóżkiem [cm]	202
Szerokość całkowita fotela [cm]	82
Wysokość całkowita fotela w pozycji siedzącej [cm]	157-182
Wysokość całkowita fotela w pozycji leżącej [cm]	61-86
Szerokość podstawy [cm]	53
Długość podstawy [cm]	111
Waga fotela [kg]	100
Numer katalogowy produktu	JFD 1
Kod PKWU	32.50.30.0
Kod CN	9018 90 84
Certyfikacja produktu	CE/MDD/MDR
Dokument certyfikacji produktu	deklaracja zgodności
Nomenklatura wg dyrektyw MDD i MDR	wyrób medyczny
Kod Basic UDI-DI	590401370fotdialYB
Klasa ryzyka wyrobu medycznego	klasa I, regula 13
Organ zgłoszenia wyrobu medycznego	Urząd Rejestracji Produktów Leczniczych, Wyrobów Medycznych i Produktów Biobójczych
Nazwa zgłoszona do organu	JFD 1 fotel do dializ
Stawka podatku VAT na produkt	8%
Podstawa prawna obniżonej stawki VAT	art. 41 ust. 2 oraz zał. nr 3 poz. 105 ustawy o VAT (wyrób medyczny)
Gwarancja ogólna	2 lata
Gwarant udzielający gwarancji	producent wyrobu / produktu
Gwarancja na konstrukcję	2 lata
Gwarancja na elementy elektryczne	2 lata
Gwarancja na elementy pneumatyczne	2 lata
Gwarancja na tapicerkę standardową	1 rok
Rodzaj przesyłki z produktem	przesyłka paletowa
Rodzaj palety	paleta przemysłowa bezwrotna
Gabaryt produktu na palecie	200x80x180 cm
Waga przesyłki wraz z paletą (paletami) [kg]	120
Usługa wniesienia towaru do lokalu odbiorcy	odpłatna
Producent wyrobu	[38] Ziółkowski JUVENTAS S.K.A. ☺ Srogów Górny 172, 38-507 Jurowce [Polska] ☎13 463 80 35 @ biuro@juventas.pl
SRN - kod producenta w bazie EUDAMED Komisji Europejskiej	[38] PL-MF-000035501
Serwis techniczny w Polsce	fabryczny producenta
Serwis techniczny - kontakt	☎ 13 463 80 35 @ reklamacje@juventas.pl
Podmiot odpowiedzialny za wprowadzenie wyrobu medycznego do obrotu w Polsce	producent wyrobu medycznego (dane powyżej)
Podmiot odpowiedzialny za bezpieczeństwo produktu	producent (dane powyżej)
Zgłaszanie incydentów medycznych	[38] ☎ 881 090 520 michal@juventas.pl

Biuro handlowe sklepu

EpicMED sklep ze sprzętem i wyposażeniem medycznym
 Infolinia.: **32 720 94 11** (konsultaci, zamówienia telefoniczne)
 GSM/SMS: **533 99 22 01**
 Faks: **32 720 94 16** (czynny całą dobę)
 E-mail: sklep@epicmed.pl
<https://epicmed.pl>

Zamówienia online można składać 24h 7 dni w tygodniu.
 Realizujemy zamówienia z odroczonej terminem płatności 7 lub 14 dni po dostawie towaru dla placówek i instytucji sektora finansów publicznych.

Opis wyrobu medycznego wraz z informacjami technicznymi przedstawionymi na tej stronie produktu jest przeznaczony dla profesjonalnych użytkowników (personel medyczny, służby zaopatrzeniowe placówek ochrony zdrowia, etc.) i **nie stanowi reklamy** kierowanej do publicznej wiadomości w rozumieniu art. 55 ustawy o wyrobach medycznych, ale rzetelną informację o produkcie należną potencjalnemu jego nabywcy przed zakupem.

Zastrzeżenia dotyczące dokumentu

Informacje zamieszczone w dokumencie były aktualne w momencie jego opublikowania. Data publikacji w nazwie pliku PDF.
 Informacje te nie są wiążące i mogą ulec zmianie bez wcześniejszego powiadomienia. Aktualne informacje o produkcie zamieszczonym w dokumencie znajdują się na stronie produktu w sklepie, do której prowadzi link (adres URL) zamieszczony w nagłówku dokumentu.
 Zastrzegamy sobie możliwość wprowadzania zmian w wersjach prezentowanych produktów.
 Prezentowane w dokumencie zdjęcia i grafiki są ilustracją poglądową i mogą nie stanowić przedmiotu oferty.
 © Dom Kupiecki ARKADIA spółka z o.o. - wszelkie prawa zastrzeżone.

Operator sklepu EpicMED.pl

Dom Kupiecki Arkadia sp. z o.o.
 ul. Staromiejska 6/10d
 40-013 Katowice
 NIP 9542784362
 NIP UE: PL9542784362
 REGON 368734116
 KRS 0000703242
 identyfikator celny: ID SISC/EORI PL954278436200000
 e-Doręczenia - adres skrzynki: AE:PL-74906-72708-IJSUG-24