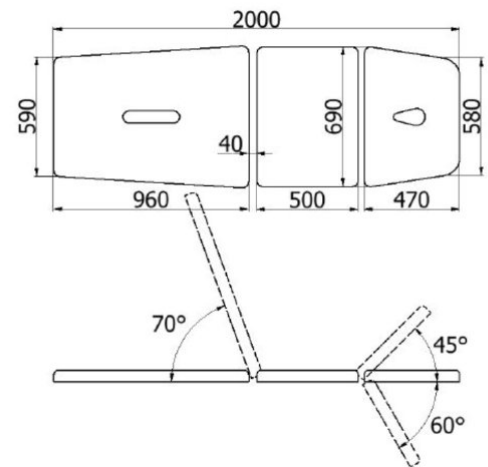


## NSR-F

stół rehabilitacyjny 3-częściowy manualny



Stół rehabilitacyjny Juventas NSR-F do terapii lub masażu i technik manualnych wyposażony w ręczną regulację wysokości mechanizmem korbowym. Wykonany na stabilnej ramie stalowej lakierowanej proszkowo. Stół rehabilitacyjny posiada 3-częściowe leże z funkcją fotela dzięki regulowanym pneumatycznie sekcjom zagłówek i podnóżka. Wypełnienie leża stanowi elastyczna pianka PU pokryta tapicerką z atestowanego materiału skóropodobnego lub winylowego. Zagłówek i tylna część leża wyposażone są w otwory z zatyczkami. Po obu stronach leża znajdują się relingi do pasów stabilizujących pacjenta. Podstawa stołu rehabilitacyjnego posiada w standardzie podgumowane stopki z możliwością stabilizacji i poziomowania stołu, w opcji dodatkowej dostępne są dwa systemy kół opuszczanych do wyboru. Do stołu rehabilitacyjnego dostępne jest wyposażenie dodatkowe, w tym opuszczane ręcznie podłokietniki w sekcji zagłówek, regulowane podparcia boczne w sekcji piersiowej, uchwyt na podkłady higieniczne w rolkach i pokrowiec pod nogi na tylną część leża.

Zdjęcia i grafiki stołu użyte w tej prezentacji przedstawiają zastępczo wersję stołu z elektryczną regulacją wysokości i podłokietnikami w zagłówek dostępnymi w opcji dodatkowej. W naszej ofercie dostępne są też inne wersje stołu rehabilitacyjnego NSR-F:

[NSR-FE z elektryczną regulacją wysokości](#) | [NSR-FH z hydrauliczną regulacją wysokości](#)

Producent: Ziółkowski JUVENTAS Spółka Komandytowo - Akcyjna

Dystrybucja: EpicMED sprzęt i wyposażenie medyczne



32 720 94 11

#### Wyposażenie standardowe

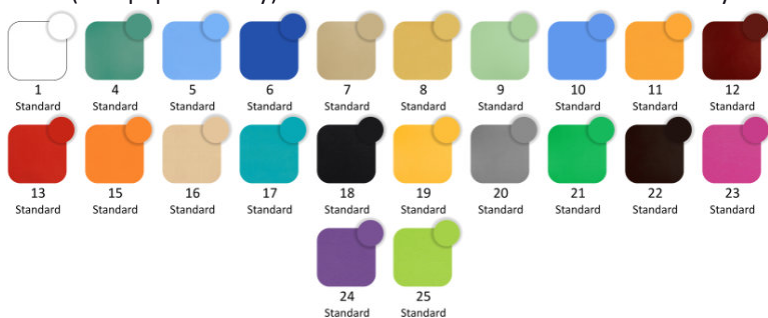
- atestowana tapicerka z palety Standard Line
- konstrukcja ramy stołu w kolorze białym (RAL 9003) z połyskiem
- podstawa na podgumowanych stopkach z regulacją

## Wyposażenie dodatkowe z dopłatą

- 2 opuszczane podłokietniki w sekcji zagłówka
- obustronne podparcia boczne w sekcji piersiowej z regulacją, będące podłokietnikami po ustawieniu leża w pozycji fotela
- banany stabilizujące
- zintegrowany ze stołem wieszak na podkłady higieniczne w rolkach
- pokrowiec wielokrotnego użytku zakładany na sekcję zagłówka w pozycji fotela
- system opuszczanych kół z hamulcem
- tapicerka z palety EXCLUSIVE Line
- konstrukcja ramy stołu w jednym z pozostałych kolorów dostępnej palety lub w innym kolorze zadysponowanym przez Klienta (w uwagach do zamówienia należy podać nr koloru wg palety RAL)

## Tapicerka stołu rehabilitacyjnego - paleta Standard Line

Materiał obiciowy produkowany przez Sanwil Polska pod nazwą handlową Sanwia M754 jako skóropodobny materiał powlekany PCW o podwyższonej odporności na olejki do masażu, oleje, alkohol, płyny ustrojowe (krew, pot, mocz), a także środki dezynfekujące zawierające aktywny chlor. Zgodna z wymaganiami humanoekologicznymi Oeko-Tex Standard 100 (klasa I wyrobu) oraz z obowiązującymi w UE regulacjami prawnymi w zakresie stosowania barwników azowych oraz normą EN 71-3. Jest materiałem trudnopalnym wg normy PN-EN 1021 (test papierosowy). Nie zawiera ftalanów i lateksu. Może być stosowana w wyposażeniu przeznaczonym dla dzieci.



**Parametry:** grubość 0,85 ±0,15 mm | wytrzymałość na rozdieranie ≥ 2,5 daN | odporność powłoki na ścieranie ≥ 40.000 cykli wg PN-EN ISO 5470-2 i ≥ 150.000 wg PN-EN ISO 12947-4.

**Surowce:** powłoka olejoodporna - PCW modyfikowane 100% | nośnik - poliester 100%.

**Dezynfekcja:** można dezynfekować ogólnodostępnymi środkami do dezynfekcji.

## Tapicerka stołu rehabilitacyjnego - paleta EXCLUSIVE Line

Wyniowy materiał obiciowy produkowany przez Spradling International pod nazwami handlowymi kolekcji Silvertex i Diamante. Jest materiałem trudnopalnym wg normy PN-EN 1021-1 i 2 (test papierosowy, test zapałki). Nie zawiera ftalanów i metali ciężkich oraz formaldehydu. Posiada właściwości antybakteryjne i przeciwgrzybicze. Odporny na promieniowanie UV.



**Parametry:** gramatura: 685 g/m<sup>2</sup> | wytrzymałość na rozdieranie ≥ 2 daN | odporność powłoki na ścieranie ≥ 300.000 cykli.

**Surowce:** powłoka - winyl 100% | nośnik - poliester 100%.

**Dezynfekcja:** można dezynfekować środkami do dezynfekcji wskazanymi w instrukcji konserwacji.

Gabaryt przesyłki z produktem	paleta 200x80cm
Kraj producenta	Polska
Gwarancja ogólna	2 lata
Gwarancja na konstrukcję	2 lata
Gwarancja na elementy pneumatyczne	1 rok
Gwarancja na tapicerkę	1 rok
Gwarancja - gwarant	gwarantem jest producent wyrobu
Serwis	fabryczny producenta
Przeznaczenie stołu	rehab.   masaż   badania i zabiegi
Model stołu (seria)	NSR
Leże - liczba sekcji	3 sekcje
Konstrukcja ramy stołu	prostokątna
Długość leża	200 cm
Szerokość leża	69 cm
Wysokość - zakres regulacji	63-93 cm
Regulacja wysokości	ręczna
Rama sterująca wysokością	niedostępna
Dopuszczalne obciążenie	300 kg
Pozycja Pivota	Nie
Funkcja fotela	Tak
Pozycja Trendelenburga	Nie
Pozycja antyTrendelenburga	Nie
Podłokietniki w zagłówku	opcja dodatkowa
System jezdy	4 koła opcja dodatkowa
Sposób regulacji wysokości	manualny mechanizmem korbowym w ramie stołu
Podłokietniki w zagłówku	2 podłokietniki opuszczane ręcznie - opcja dodatkowa
Podparcia boczne pod ręce	opcja dodatkowa: obustronne, regulowane podparcia boczne w sekcji piersiowej stanowiące podłokietniki po ustawieniu leża w pozycji fotela
Długość sekcji zagłówka (cm)	47
Sposób regulacji zagłówka	pneumatyczny - sprężyna gazowa
Zakres regulacji zagłówka	-60° do +45°
Długość sekcji piersiowej (cm)	50
Długość sekcji lędźwiowo-nożnej (cm)	96

Sposób regulacji sekcji lędźwiowo-nożnej	pneumatyczny - sprężyna gazowa
Zakres regulacji sekcji lędźwiowo-nożnej	0-70°
Otwory w leżu	1 otwór z zatyczką w zagłówku   wzdlużny otwór z zatyczką w tylnej części leża
Zaślepki do otworów w leżu	w standardzie
Relingi do pasów stabilizacyjnych	w standardzie
Wieszak na podkłady w rolce	zintegrowany wieszak na podkłady higieniczne w rolkach - opcja dodatkowa
System jezdy - typ	system kół opuszczanych - opcja dodatkowa   centralna blokada kół - opcja dodatkowa
Waga stołu (kg)	80

#### Biuro handlowe sklepu

EpicMED sklep ze sprzętem i wyposażeniem medycznym

Infolinia.: **32 720 94 11** (konsultaci, zamówienia telefoniczne)

GSM/SMS: **533 99 22 01**

Faks: **32 720 94 16** (czynny całą dobę)

E-mail: [sklep@epicmed.pl](mailto:sklep@epicmed.pl)

<https://epicmed.pl>

Zamówienia online można składać 24h 7 dni w tygodniu.

Realizujemy zamówienia z odroczony terminem płatności 7 lub 14 dni po dostawie towaru dla placówek i instytucji sektora finansów publicznych.

Opisy i informacje techniczne przedstawione na karcie produktu są przeznaczone dla profesjonalistów (personel medyczny, służby zaopatrzeniowe placówek ochrony zdrowia, etc.) i nie stanowią reklamy kierowanej do publicznej wiadomości w rozumieniu art. 55 ustawy o wyrobach medycznych (Dz.U.2022 poz.974).

#### Zastrzeżenia dotyczące dokumentu

Zamieszczone informacje były aktualne w momencie opublikowania. Data publikacji w nazwie pliku PDF.

Informacje te nie są wiążące i mogą ulec zmianie bez wcześniejszego powiadomienia.

Zastrzegamy sobie możliwość wprowadzania zmian w wersjach prezentowanych produktów.

Prezentowane zdjęcia w katalogu są ilustracją poglądową i nie stanowią przedmiotu oferty.

© Dom Kupiecki ARKADIA spółka z o.o. - wszelkie prawa zastrzeżone.

#### Operator sklepu EpicMED

Dom Kupiecki Arkadia sp. z o.o.

ul. Staromiejska 6/10d

40-013 Katowice

NIP PL9542784362

REGON 368734116

KRS 0000703242

Tel.: 32 720 94 00

Faks: 32 720 94 16

E-mail: [dk@dkarkadia.pl](mailto:dk@dkarkadia.pl)

<http://dkarkadia.pl>