

LM-01K Max

szeroka i wysoka kozetka lekarska 2-częściowa na kołach



Polski producent
Polski serwis techniczny



Wyrób medyczny
MDR 2017/745/EU



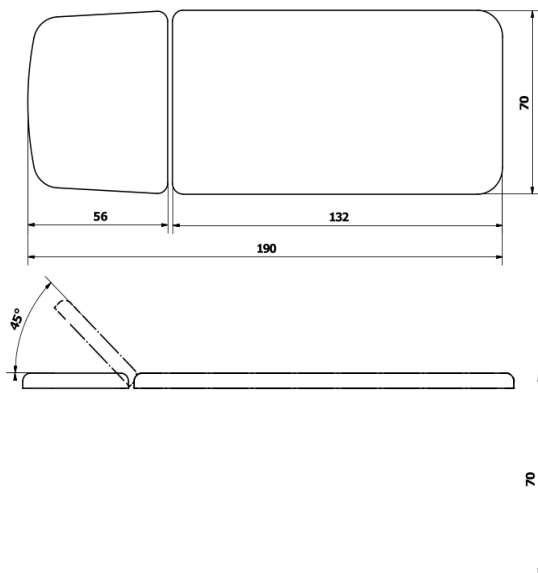
Darmowa dostawa
na terenie Polski



Deklaracja zgodności
Oznakowanie CE



Maksymalna waga
pacjenta



TAPICERKA paleta STANDARD

Szeroka i wysoka oraz mobilna kozetka lekarska o stałej wysokości 70 cm na stabilnym stelażu wykonanym z profili stalowych o przekroju rurki, lakierowanym proszkowo lakierem odpornym na promieniowanie UV i zarysowania. Kolor stelaża do wyboru z palety producenta. Kozetka medyczna wyposażona jest w 2-częściowe leże z zagłówkiem regulowanym przy pomocy rastomatu. Bezszerwowa i zmywalna tapicerka z atestowanego materiału skóropodobnego lub winylowego w wielu kolorach do wyboru. Wkład leża wykonany z elastycznej, średnio twardej pianki poliuretanowej. Kozetka posiada w podstawie 4 koła kierunkowe (skrętne) o średnicy 75 mm wyposażone w hamulec postojowy (blokadę jazdy). W opcjach dodatkowych kozetkę lekarską można doposażyć w wieszak na podkłady higieniczne montowany w tylnej części kozetki i w dolną półkę na akcesoria montowaną pod leżem na całej lub połowie długości kozetki.

Podmiot odpowiedzialny za wyrób medyczny
(aktualne dane podmiotu z bazy EUDAMED Komisji Europejskiej)

[PL-MF-000045163](https://www.wstech.pl)

PRODUCENT



Autoryzowany dystrybutor producenta

EpicMED sklep ze sprzętem i wyposażeniem medycznym

Email: sklep@epicmed.pl

<https://epicmed.pl/>

32 720 94 11



DANE TECHNICZNE

| | |
|--|--|
| Leże kozetki lekarskiej | 2-częściowe |
| Kozetka niemagnetyczna do MR | Nie |
| Kozetka składana do transportu | Nie |
| Kozetka przysięnna (składana do ściany) | Nie |
| Regulowany zagłówek | Tak |
| Otwór w leżu do badań kardiologicznych | Nie |
| Podkietniki w standardzie | Nie |
| Podkietniki opcjonalnie | Nie |
| Sekcja podnóżka | Nie |
| Sekcja podnóżka z regulacją | Nie |
| Materiał ramy dolnej kozetki | stal lakierowana |
| Długość całkowita kozetki | 190 cm |
| Szerokość całkowita kozetki | 70 cm |
| Skokowa regulacja wysokości kozetki | Nie |
| Wysokość całkowita kozetki | 70 cm |
| Dopuszczalne obciążenie kozetki | 150 kg |
| Kozetka z barierkami bocznymi | Nie |
| Relingi do pasów stabilizujących | Nie |
| Uchwyt na podkłady w standardzie | Nie |
| Uchwyt na podkłady opcjonalnie | Tak |
| Koła w standardzie | Tak |
| Koła opcjonalnie | Nie |
| Usługa wniesienia kozetki do lokalu | niedostępna |
| Materiał ramy dolnej - szczegóły | zamknięte profile stalowe lakierowane proszkowo |
| Sekcja zagłówka | tapicerowana |
| Sekcja zagłówka - sposób regulacji | skokowa (rastomat) |
| Sekcja zagłówka - zakres regulacji | 0° do +45° |
| Otwór w zagłówku | otwór na twarz |
| Zaślepka otworu w zagłówku | w standardzie |
| Wieszak na podkłady higieniczne | opcjonalnie montowany do ramy z tyłu kozetki |
| Wieszak na podkłady higieniczne - pojemność | 1 rolka o szerokości 60 cm |
| Wieszak na podkłady higieniczne - szerokość [cm] | 65 |
| Koła | skrótnie (kierunkowe) |
| Koła - średnica [mm] | 75 |
| Koła - blokowanie | blokada jazdy (hamulec postojowy) |

| | |
|---|---|
| Długość sekcji zagłówka [cm] | 56 |
| Długość sekcji łędziwo-kołowej [cm] | 132 |
| Waga kozetki [kg] | 33,5 |
| Numer katalogowy produktu | LM-01 190x70x70 +koła |
| Kod PKWiU | 32.50.30.0 |
| Kod CN | 9018 90 84 |
| Certyfikacja produktu | CE/MDD/MDR |
| Dokument certyfikacji produktu | deklaracja zgodności |
| Nomenklatura wg dyrektyw MDD i MDR | wyrób medyczny |
| Kod Basic UDI-DI | 5900415491LeMt84 |
| Klasa ryzyka wyrobu medycznego | Klasa I, reguła 1 |
| Organ zgłoszenia wyrobu medycznego | Urząd Rejestracji Produktów Leczniczych, Wyrobów Medycznych i Produktów Biobójczych |
| Nazwa zgłoszona do organu | Leżanka metalowa LM-01 |
| Stawka podatku VAT na produkt | 8% |
| Podstawa prawna obniżonej stawki VAT | art. 41 ust. 2 oraz zał. nr 3 poz. 105 ustawy o VAT (wyrób medyczny) |
| Gwarancja ogólna | 2 lata |
| Gwarant udzielający gwarancji | producent wyrobu / produktu |
| Gwarancja na konstrukcję | 2 lata |
| Gwarancja na tapicerkę standardową | 2 lata |
| Gwarancja na tapicerkę premium | 3 lata |
| Rodzaj przesyłki z produktem | przesyłka gabarytowo ponadnormatywna - waga powyżej 30kg |
| Waga przesyłki z opakowaniem [kg] | 35 |
| Producent wyrobu | [36] WS TECH Lorens sp.j. ☐ ul. Leopolda Okulickiego 43; 38-500 Sanok [Polska] ☎13 464 44 49 @ biuro@wstech.eu |
| SRN - kod producenta w bazie EUDAMED Komisji Europejskiej | [36] PL-MF-000045163 |
| Serwis techniczny w Polsce | fabryczny producenta |
| Serwis techniczny - kontakt | ☎ 13 464 44 49 @ biuro@wstech.eu |
| Podmiot odpowiedzialny za wprowadzenie wyrobu medycznego do obrotu w Polsce | producent wyrobu medycznego (dane powyżej) |
| Podmiot odpowiedzialny za bezpieczeństwo produktu | producent (dane powyżej) |
| Zgłaszanie incydentów medycznych | [36] ☎ 13 464 44 49 biuro@wstech.eu |

Biuro handlowe sklepu

EpicMED sklep ze sprzętem i wyposażeniem medycznym
 Infolinia.: **32 720 94 11** (konsultaci, zamówienia telefoniczne)
 GSM/SMS: **533 99 22 01**
 Faks: **32 720 94 16** (czynny całą dobę)
 E-mail: sklep@epicmed.pl
<https://epicmed.pl>

Zamówienia online można składać 24h 7 dni w tygodniu.
 Realizujemy zamówienia z odroczonej terminem płatności 7 lub 14 dni po dostawie towaru dla placówek i instytucji sektora finansów publicznych.

Opis wyrobu medycznego wraz z informacjami technicznymi przedstawionymi na tej stronie produktu jest przeznaczony dla profesjonalnych użytkowników (personel medyczny, służby zaopatrzeniowe placówek ochrony zdrowia, etc.) i **nie stanowi reklamy** kierowanej do publicznej wiadomości w rozumieniu art. 55 ustawy o wyrobach medycznych, ale rzetelną informację o produkcie należącą potencjalnemu jego nabywcy przed zakupem.

Zastrzeżenia dotyczące dokumentu

Informacje zamieszczone w dokumencie były aktualne w momencie jego opublikowania. Data publikacji w nazwie pliku PDF.
 Informacje te nie są wiążące i mogą ulec zmianie bez wcześniejszego powiadomienia. Aktualne informacje o produkcie zamieszczonym w dokumencie znajdują się na stronie produktu w sklepie, do której prowadzi link (adres URL) zamieszczony w nagłówku dokumentu.
 Zastrzegamy sobie możliwość wprowadzania zmian w wersjach prezentowanych produktów.
 Prezentowane w dokumencie zdjęcia i grafiki są ilustracją poglądową i mogą nie stanowić przedmiotu oferty.
 © Dom Kupiecki ARKADIA spółka z o.o. - wszelkie prawa zastrzeżone.

Operator sklepu EpicMED.pl

Dom Kupiecki Arkadia sp. z o.o.
 ul. Staromiejska 6/10d
 40-013 Katowice
 NIP 9542784362
 NIP UE: PL9542784362
 REGON 368734116
 KRS 0000703242
 Identyfikator celny: ID SISCE/EORI PL954278436200000
 e-Doręczenia - adres skrzynki: AE:PL-74906-72708-IJSUG-24