

SZM-01/L

mobilny stolik zabiegowy z 2 blatami stalowymi

Polski producent
Polski serwis technicznyDarmowa dostawa
na terenie Polski

Stolik-wózek zabiegowy z dwoma blatami zabiegowymi (półkami) z blachy stalowej opartymi na konstrukcji z rurek stalowych. Stolik w całości lakierowany jest na wybrany z palety producenta kolor lakieru proszkowego o podwyższonej odporności na zarysowania. Zamontowane w podstawie kółka kierunkowe, w tym 2 z blokadą (hamulcem), pozwalają przetaczać stolik w obrębie gabinetu i placówki.

Podmiot odpowiedzialny za wyrób medyczny

(aktualne dane podmiotu z bazy EUDAMED Komisji Europejskiej)

[PL-MF-000045163](https://www.pl-mf-000045163)

PRODUCENT

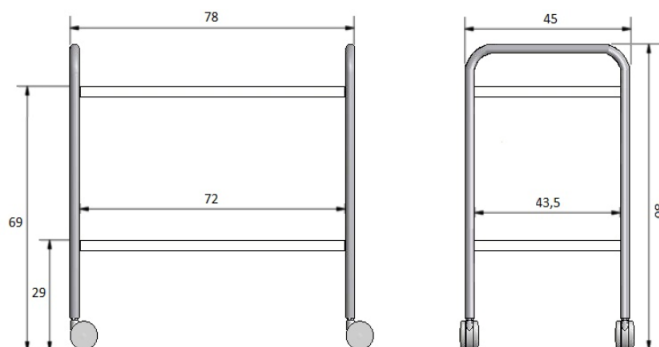
W S T E C H

Autoryzowany dystrybutor producenta

EpicMED sklep ze sprzętem i wyposażeniem medycznym

Email: sklep@epicmed.pl<https://epicmed.pl/>

32 720 94 11



DANE TECHNICZNE

Konstrukcja stelaża stołka zabiegowego	stal lakierowana
Stołek zabiegowy w całości ze stali kwasoodpornej	Nie
Wysokość stołka zabiegowego	80 cm
Szerokość stołka zabiegowego	78 cm
Ilość blatów zabiegowych	2 blaty zabiegowe
Materiał blatów zabiegowych	stal lakierowana
Stołek zabiegowy z szafką	Nie
Misy zabiegowe w standardzie	Nie
Misy zabiegowe opcjonalnie	Tak
Mobilny stołek na kółkach	Tak
Nośność maksymalna stołka [kg]	35
Stelaż stołka - materiał	stal lakierowana proszkowo
Błat zabiegowy (instrumentalny) - materiał	stal lakierowana proszkowo
Błat zabiegowy (instrumentalny) - szerokość [cm]	73
Błat zabiegowy (instrumentalny) - głębokość [cm]	43,5
Błat zabiegowy (instrumentalny) - maksymalne obciążenie [kg]	15
Miski na odpady - ilość	2 opcjonalnie
Miski na odpady - pojemność [ml]	260
Miski na odpady - średnica [cm]	23
Miski na odpady - materiał	stal nierdzewna lub tworzywo sztuczne
Miski na odpady - maksymalne obciążenie [kg]	1,5
Podstawa stołka	mobilna na kołach
Kółka - rodzaj	4 podwójne, skrętne
Kółka - średnica [mm]	75
Kółka - blokowanie	2 koła z hamulcem postojowym
Szerokość całkowita stołka [cm]	78
Głębokość całkowita stołka [cm]	45
Wysokość całkowita stołka [cm]	80
Waga stołka [kg]	16,5
Numer katalogowy produktu	SZM-01/L
Kod PKWU	32.50.30.0
Kod CN	9018 90 84
Stawka podatku VAT na produkt	23%
Gwarancja ogólna	1 rok
Gwarant udzielający gwarancji	producent wyrobu / produktu

Rodzaj przesyłki z produktem	przesyłka standardowa (paczka, koperta, foliopak)
Waga przesyłki z opakowaniem [kg]	18
Producent wyrobu	[36] WS TECH Lorens sp.j. ☒ ul. Leopolda Okulickiego 43; 38-500 Sanok [Polska] ☎13 464 44 49 @ biuro@wstech.eu
Serwis techniczny w Polsce	fabryczny producenta
Serwis techniczny - kontakt	☎ 13 464 44 49 @ biuro@wstech.eu
Podmiot odpowiedzialny za bezpieczeństwo produktu	producent (dane powyżej)

Biuro handlowe sklepu

EpicMED sklep ze sprzętem i wyposażeniem medycznym
Infolinia.: **32 720 94 11** (konsultaci, zamówienia telefoniczne)
GSM/SMS: **533 99 22 01**
Faks: **32 720 94 16** (czynny całą dobę)
E-mail: sklep@epicmed.pl
<https://epicmed.pl>

Zamówienia online można składać 24h 7 dni w tygodniu.
Realizujemy zamówienia z odroczonej terminem płatności 7 lub 14 dni po dostawie towaru dla placówek i instytucji sektora finansów publicznych.

Opis wyrobu medycznego wraz z informacjami technicznymi przedstawionymi na tej stronie produktu jest przeznaczony dla profesjonalnych użytkowników (personel medyczny, służby zaopatrzeniowe placówek ochrony zdrowia, etc.) i **nie stanowi reklamy** kierowanej do publicznej wiadomości w rozumieniu art. 55 ustawy o wyrobach medycznych, ale rzetelną informację o produkcie należną potencjalnemu jego nabywcy przed zakupem.

Zastrzeżenia dotyczące dokumentu

Informacje zamieszczone w dokumencie były aktualne w momencie jego opublikowania. Data publikacji w nazwie pliku PDF.
Informacje te nie są wiążące i mogą ulec zmianie bez wcześniejszego powiadomienia. Aktualne informacje o produkcie zamieszczonym w dokumencie znajdują się na stronie produktu w sklepie, do której prowadzi link (adres URL) zamieszczony w nagłówku dokumentu.
Zastrzegamy sobie możliwość wprowadzania zmian w wersjach prezentowanych produktów.
Prezentowane w dokumencie zdjęcia i grafiki są ilustracją poglądową i mogą nie stanowić przedmiotu oferty.
© Dom Kupiecki ARKADIA spółka z o.o. - wszelkie prawa zastrzeżone.

Operator sklepu EpicMED.pl

Dom Kupiecki Arkadia sp. z o.o.
ul. Staromiejska 6/10d
40-013 Katowice
NIP 9542784362
NIP UE: PL9542784362
REGON 368734116
KRS 0000703242
Identyfikator celny: ID SISC/EORI PL954278436200000
e-Doręczenia - adres skrzynki: AE:PL-74906-72708-IJSUG-24