

**FG.KS**

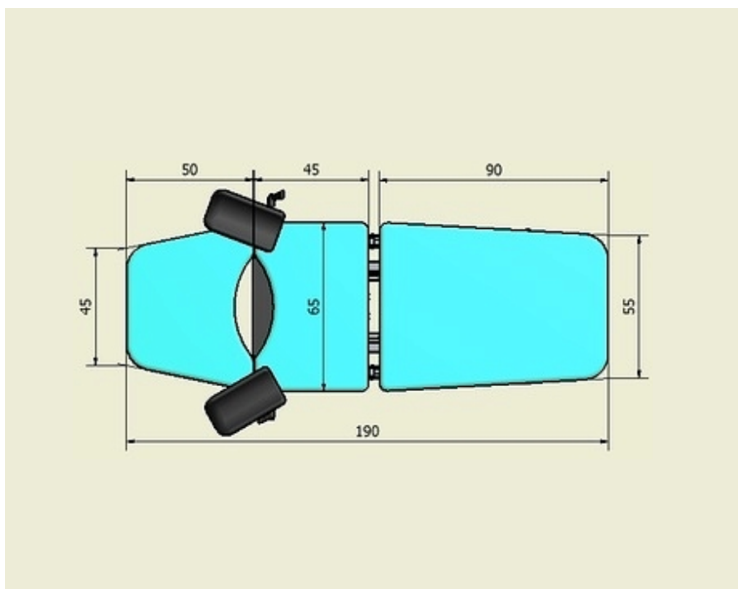
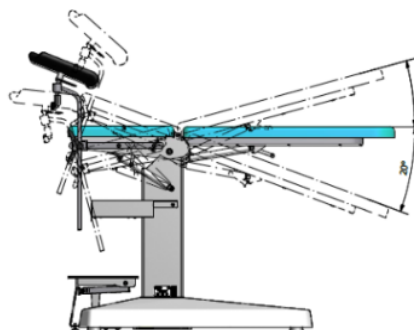
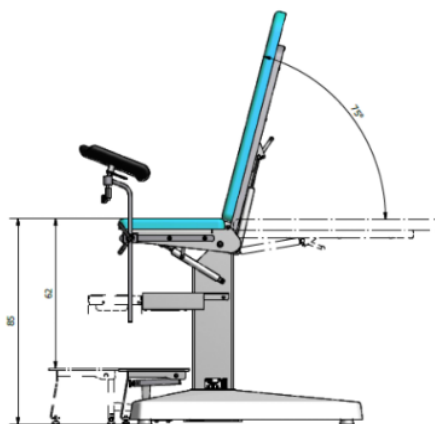
## fotel ginekologiczny


 Polski producent  
Polski serwis techniczny

 Wyrób medyczny  
MDR 2017/745/EU

 Darmowa dostawa  
na terenie Polski

 Deklaracja zgodności  
Oznakowanie CE

 Maksymalna waga  
pacjenta

**TAPICERKA paleta STANDARD**

Fotel ginekologiczny o stałej wysokości siedziska dedykowany na wyposażenie gabinetów ginekologicznych do badania pacjentów i zabiegów, wyposażony jest w regulację przechyłu wzdłużnego do pozycji Trendelenburga i anty-Trendelenburga, a także w regulację kąta pochylenia oparcia oraz kąta nachylenia siedziska. Regulacja wszystkich tych sekcji fotela odbywa się pneumatycznie przy pomocy sprężyn gazowych. W fotelu ginekologicznym zamontowane są regulowane we wszystkich płaszczyznach podkolanniki z czarnego poliuretanu oraz wysuwany pojemnik ze stali nierdzewnej.

Fotel FG.KS posiada rozkładane do pozycji leżącej tapicerowane, 2-częściowe leże-siedzisko, a opcjonalnie 3-częściowe z doczepianą jeszcze sekcją tapicerowanego podnóżka. Wypełnienie leża stanowi elastyczna, średnio twarda pianka poliuretanowa wysokiej jakości. Wszystkie części mające kontakt z pacjentem pokryte są bezszwową tapicerką z atestowanego i zmywalnego materiału skóropodobnego w kolorze do wyboru z palety Standard lub palety Prestige.

Fotel posiada ramę dolną o budowie kolumnowej lakierowaną proszkowo na kolor biały. Stabilna i solidna konstrukcja fotela ginekologicznego oparta jest na stalowej podstawie. W podstawie umieszczono podgumowane stopki przeciw poślizgowo z regulacją śrubową umożliwiającą stabilizację i poziomowania fotela na nierównej powierzchni gabinetu. Dodatkowo podstawa posiada estetyczną obudowę z białego tworzywa sztucznego ABS. Dołączony do podstawy fotela składany podest ułatwia pacjentom wejście i zejście z fotela ginekologicznego.

Fotel ginekologiczny FG.KS można doposażyć opcjonalnie w demontowane i tapicerowane podparcia boczne rąk pacjenta (podłokietniki), w uchwyt na podkładki higieniczne w rolce montowany za oparciem fotela oraz w demontowany podnóżek bez regulacji wciągany w prowadnicę pod siedziskiem i wysięgnik kropłówki z dwoma haczykami do zawieszenia woreczków, a także w praktyczną i regulowaną podpórkę do iniekcji montowaną do euro szyny, którą w razie potrzeby można zdemontować.

**Podmiot odpowiedzialny za wyrób medyczny**

(aktualne dane podmiotu z bazy EUDAMED Komisji Europejskiej)

[PL-MF-000045163](https://www.epicmed.pl)
**PRODUCENT**

**Autoryzowany dystrybutor producenta**
**EpicMED sklep ze sprzętem i wyposażeniem medycznym**

 Email: [sklep@epicmed.pl](mailto:sklep@epicmed.pl)
<https://epicmed.pl/>

32 720 94 11



# DANE TECHNICZNE

Regulacja wysokości	<b>bez regulacji (stała wysokość)</b>
Wysokość siedziska do podłoża - minimum	<b>85 cm</b>
Wysokość siedziska do podłoża - maksimum	<b>85 cm</b>
Regulacja oparcia pleców	<b>pneumatyczna</b>
Regulacja kąta pochylecia siedziska	<b>pneumatyczna</b>
Podpory ginekologiczne (podkolanniki)	<b>regulowane, zdejmowane</b>
Sekcja podnóżka	<b>Tak</b>
Pozycja siedząca	<b>Tak</b>
Pozycja leżąca	<b>Tak</b>
Pozycja Trendelenburga	<b>Tak</b>
Pozycja antyTrendelenburga	<b>Tak</b>
Dostępność PLUS (AOS)	<b>Nie</b>
Opcjonalnie urologiczny zestaw zabiegowy	<b>Nie</b>
Podest do wchodzenia	<b>w standardzie</b>
Usługa wniesienia fotela do lokalu	<b>dostępna</b>
Rama dolna fotela - konstrukcja	<b>profile stalowe z obudową z tworzywa sztucznego</b>
Rama dolna fotela - powłoka malarska	<b>lakier proszkowy</b>
Sekcja (segment) siedziska	<b>tapicerowany</b>
Sekcja siedziska - sposób regulacji wysokości od podłoża	<b>bez regulacji</b>
Sekcja siedziska - wysokość od podłoża	<b>85</b>
Sekcja siedziska - sposób regulacji kąta nachylenia	<b>pneumatyczna</b>
Sekcja siedziska - zakres regulacji kąta nachylenia	<b>-15° do +20°</b>
Sekcja (segment) oparcia pleców	<b>tapicerowany</b>
Sekcja oparcia pleców - sposób regulacji	<b>pneumatyczna</b>
Sekcja oparcia pleców - zakres regulacji	<b>0-75°</b>
Sekcja (segment) podnóżka	<b>opcjonalnie - tapicerowany, zdejmowany</b>
Sekcja podnóżka - sposób regulacji	<b>bez regulacji</b>
Pozycja Trendelenburga - sposób regulacji	<b>pneumatyczna</b>
Pozycja Trendelenburga - zakres regulacji	<b>-15° do 0°</b>
Pozycja antyTrendelenburga - sposób regulacji	<b>pneumatyczna</b>
Pozycja antyTrendelenburga - zakres regulacji	<b>0-20°</b>
Wysięgnik na kroplówki	<b>opcjonalnie</b>
Wieszak na podkłady higieniczne	<b>opcjonalnie</b>
Podest do wchodzenia	<b>o wysokości 23 cm</b>
Maksymalne obciążenie [kg]	<b>160</b>
Szerokość siedziska [cm]	<b>65</b>
Głębokość siedziska [cm]	<b>45</b>
Wysokość (długość) oparcia pleców [cm]	<b>90</b>
Szerokość oparcia pleców [cm]	<b>55-65</b>
Długość podnóżka [cm]	<b>50</b>
Szerokość podnóżka [cm]	<b>45-65</b>

Wysokość podestu do wchodzenia [cm]	<b>23</b>
Szerokość podestu do wchodzenia [cm]	<b>55</b>
Długość podestu do wchodzenia [cm]	<b>30</b>
Długość całkowita fotela w pozycji leżącej z podnóżkiem [cm]	<b>190</b>
Szerokość całkowita fotela [cm]	<b>80</b>
Długość całkowita fotela w pozycji leżącej bez podnóżka [cm]	<b>140</b>
Wysokość całkowita fotela w pozycji siedzącej [cm]	<b>175</b>
Wysokość całkowita fotela w pozycji leżącej [cm]	<b>85</b>
Waga fotela [kg]	<b>70</b>
Numer katalogowy produktu	<b>FG.KS</b>
Kod PKWiU	<b>32.50.30.0</b>
Kod CN	<b>9018 90 84</b>
Certyfikacja produktu	<b>CE/MDD/MDR</b>
Dokument certyfikacji produktu	<b>deklaracja zgodności</b>
Nomenklatura wg dyrektyw MDD i MDR	<b>wyrób medyczny</b>
Kod Basic UDI-DI	<b>5900415491FGInKs9M</b>
Klasa ryzyka wyrobu medycznego	<b>klasa I, reguła 1</b>
Organ zgłoszenia wyrobu medycznego	<b>Urząd Rejestracji Produktów Leczniczych, Wyrobów Medycznych i Produktów Biobójczych</b>
Nazwa zgłoszona do organu	<b>FG-KS fotel ginekologiczny</b>
Stawka podatku VAT na produkt	<b>8%</b>
Podstawa prawna obniżonej stawki VAT	<b>art. 41 ust. 2 oraz zał. nr 3 poz. 105 ustawy o VAT (wyrób medyczny)</b>
Gwarancja ogólna	<b>2 lata</b>
Gwarant udzielający gwarancji	<b>producent wyrobu / produktu</b>
Gwarancja na konstrukcję	<b>2 lata</b>
Gwarancja na elementy pneumatyczne	<b>1 rok</b>
Gwarancja na tapicerkę standardową	<b>2 lata</b>
Gwarancja na tapicerkę premium	<b>3 lata</b>
Rodzaj przesyłki z produktem	<b>przesyłka paletowa</b>
Rodzaj palety	<b>paleta przemysłowa bezzwrotna</b>
Gabaryt produktu na palecie	<b>130x70x150 cm</b>
Waga przesyłki wraz z paletą (paletami) [kg]	<b>90</b>
Usługa wniesienia towaru do lokalu odbiorcy	<b>odpłatna</b>
Producent wyrobu	<b>[36] WS TECH Lorens sp. z o.o. ul. Leopolda Okulickiego 43; 38-500 Sanok [Polska] ☎13 464 44 49 @ biuro@wstech.eu</b>
SRN - kod producenta w bazie EUDAMED Komisji Europejskiej	<b>[36] PL-MF-000045163</b>
Serwis techniczny w Polsce	<b>fabryczny producenta</b>
Serwis techniczny - kontakt	<b>☎ 13 464 44 49 @ biuro@wstech.eu</b>
Podmiot odpowiedzialny za wprowadzenie wyrobu medycznego do obrotu w Polsce	<b>producent wyrobu medycznego (dane powyżej)</b>
Podmiot odpowiedzialny za bezpieczeństwo produktu	<b>producent (dane powyżej)</b>
Zgłaszanie incydentów medycznych	<b>[36] ☎ 13 464 44 49   biuro@wstech.eu</b>

## Biuro handlowe sklepu

EpicMED sklep ze sprzętem i wyposażeniem medycznym  
 Infolinia.: **32 720 94 11** (konsultaci, zamówienia telefoniczne)  
 GSM/SMS: **533 99 22 01**  
 Faks: **32 720 94 16** (czynny całą dobę)  
 E-mail: [sklep@epicmed.pl](mailto:sklep@epicmed.pl)  
<https://epicmed.pl>

Zamówienia online można składać 24h 7 dni w tygodniu.  
 Realizujemy zamówienia z odroczonej terminem płatności 7 lub 14 dni po dostawie towaru dla placówek i instytucji sektora finansów publicznych.

Opis wyrobu medycznego wraz z informacjami technicznymi przedstawionymi na tej stronie produktu jest przeznaczony dla profesjonalnych użytkowników (personel medyczny, służby zaopatrzeniowe placówek ochrony zdrowia, etc.) i **nie stanowi reklamy** kierowanej do publicznej wiadomości w rozumieniu art. 55 ustawy o wyrobach medycznych, ale rzetelną informację o produkcie należącą potencjalnemu jego nabywcy przed zakupem.

## Zastrzeżenia dotyczące dokumentu

Informacje zamieszczone w dokumencie były aktualne w momencie jego opublikowania. Data publikacji w nazwie pliku PDF.  
 Informacje te nie są wiążące i mogą ulec zmianie bez wcześniejszego powiadomienia. Aktualne informacje o produkcie zamieszczonym w dokumencie znajdują się na stronie produktu w sklepie, do której prowadzi link (adres URL) zamieszczony w nagłówku dokumentu.  
 Zastrzegamy sobie możliwość wprowadzania zmian w wersjach prezentowanych produktów.  
 Prezentowane w dokumencie zdjęcia i grafiki są ilustracją poglądową i mogą nie stanowić przedmiotu oferty.  
 © Dom Kupiecki ARKADIA spółka z o.o. - wszelkie prawa zastrzeżone.

## Operator sklepu EpicMED.pl

Dom Kupiecki Arkadia sp. z o.o.  
 ul. Staromiejska 6/10d  
 40-013 Katowice  
 NIP 9542784362  
 NIP UE: PL9542784362  
 REGON 368734116  
 KRS 0000703242  
 identyfikator celny: ID SISC/EORI PL954278436200000  
 e-Doręczenia - adres skrzynki: AE:PL-74906-72708-IJSUG-24