



## LM-03 Standard kozetka lekarska 2-częściowa



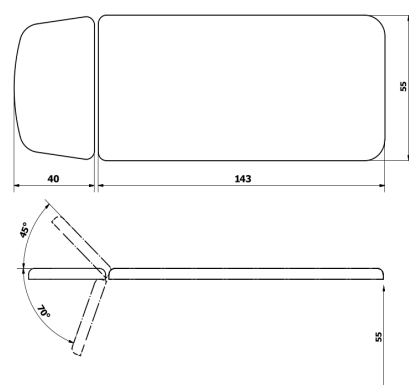
Kozetka lekarska o stałej wysokości 55 cm na stabilnym stelażu wykonanym z profili stalowych o przekroju rurki, lakierowanym proszkowo lakierem odpornym na promieniowanie UV i zarysowania. Kolor stelaża do wyboru z palety producenta. Kozetka lekarska wyposażona jest w 2-częściowe leże z regulowanym zagłówkiem w zakresie +/- przy pomocy mechanizmu mimośrodowego. Bezszwowa i zmywalna tapicerka z atestowanego materiału skóropodobnego lub winylowego w wielu kolorach do wyboru. Wkład leża wykonany z elastycznej, średnio twardej pianki poliuretanowej. Nogi kozetki zakończone stopkami przeciwpoślizgowymi, w tym jedna stopka z regulacją poziomowania na nierównej powierzchni gabinetu.

Nr katalogowy: LM.03.Std/s55.w55\*

[Zobacz więcej w sklepie](#)

[Aktualna cena i promocja](#)

★ KUP TERAZ ★



# LM-03 Standard

## kozetka lekarska 2-częściowa



### W standardzie

- skóropodobna i zmywalna tapicerka z palety Standard
- lakier proszkowy standard w kolorze do wyboru z palety producenta
- zagłówek z otworem do oddychania i zatyczką lub zagłówek bez otworu

### Wyposażenie dodatkowe z dopłatą

- antybakteryjna i zmywalna tapicerka winylowa z palety Prestige z 3-letnią gwarancją
- lakier proszkowy antybakteryjny zawierający jony srebra
- półka dolna pod leżem w 2 wariantach do wyboru
- wieszak na podkłady higieniczne w rolce

### Tapicerka leża kozetki lekarskiej - kolory palety Standard



### Kolorystyka ramy metalowej kozetki lekarskiej



Producent: WS TECH S.C.



Dystrybucja: EpicMED sprzęt i wyposażenie medyczne



32 720 94 11  
533 99 22 01

Nr katalogowy: LM.03.Std/s55.w55\*

Zobacz więcej w sklepie

Aktualna cena i promocja

★ KUP TERAZ ★

Leże kozetki lekarskiej	<b>2-częściowe</b>
Kozetka niemagnetyczna do MR	<b>Nie</b>
Kozetka składana do transportu	<b>Nie</b>
Kozetka przyścienna (składana do ściany)	<b>Nie</b>
Regulowany zagłówek	<b>Tak</b>
Otwór w leżu do badań kardiologicznych	<b>Nie</b>
Podłokietniki w standardzie	<b>Nie</b>
Podłokietniki opcjonalnie	<b>Nie</b>
Sekcja podnóżka	<b>Nie</b>
Sekcja podnóżka z regulacją	<b>Nie</b>
Materiał ramy dolnej kozetki	<b>stal lakierowana</b>
Długość całkowita kozetki	<b>190 cm</b>
Szerokość całkowita kozetki	<b>55 cm</b>
Skokowa regulacja wysokości kozetki	<b>Nie</b>
Wysokość całkowita kozetki	<b>55 cm</b>
Dopuszczalne obciążenie kozetki	<b>150 kg</b>
Kozetka z barierkami bocznymi	<b>Nie</b>
Relingi do pasów stabilizujących	<b>Nie</b>
Uchwyt na podkłady w standardzie	<b>Nie</b>
Uchwyt na podkłady opcjonalnie	<b>Tak</b>
Koła w standardzie	<b>Nie</b>
Koła opcjonalnie	<b>Nie</b>
Materiał ramy dolnej - szczegóły	<b> rurki stalowe lakierowane proszkowo</b>
Sekcja zagłówka	<b>tapicerowana</b>
Sekcja zagłówka - sposób regulacji	<b>płynna mimośrodem</b>
Sekcja zagłówka - zakres regulacji	<b>-70° do +45°</b>
Otwór w zagłówku	<b>otwór na twarz</b>
Zaślepka otworu w zagłówku	<b>w standardzie</b>
Wieszak na podkłady higieniczne	<b>opcjonalnie montowany do ramy z tyłu kozetki</b>
Wieszak na podkłady higieniczne - pojemność	<b>1 rolka o szerokości 50 cm</b>
Wieszak na podkłady higieniczne - szerokość [cm]	<b>55</b>
Długość sekcji zagłówka [cm]	<b>40</b>
Długość sekcji lędźwiowo-nożnej [cm]	<b>143</b>

Waga kozetki [kg]	34
Numer katalogowy produktu	LM-03 190x55x55
Kod PKWiU	32.50.30.0
Kod CN	9018 90 84
Certyfikacja produktu	CE/MDD/MDR
Dokument certyfikacji produktu	deklaracja zgodności
Nomenklatura wg URPLW MiPB	wyrób medyczny
Klasa ryzyka wyrobu medycznego	Klasa I, reguła 1
Stawka podatku VAT na produkt	8%
Podstawa prawna obniżonej stawki VAT	art. 41 ust. 2 oraz zał. nr 3 poz. 105 ustawy o VAT (wyrób medyczny)
Gwarancja ogólna	2 lata
Gwarant udzielający gwarancji	producent wyrobu / produktu
Gwarancja na konstrukcję	2 lata
Gwarancja na tapicerkę standardową	1 rok
Gwarancja na tapicerkę premium	3 lata
Producent	WS TECH spółka cywilna [2]
Siedziba producenta	[2] ul. Okulickiego 43; 38-500 Sanok [Polska]
Serwis techniczny w Polsce	fabryczny producenta
Serwis techniczny - kontakt	[2] 13 464 44 49   <a href="mailto:biuro@wstech.eu">biuro@wstech.eu</a>
Rodzaj przesyłki z produktem	przesyłka paletowa
Rodzaj palety	paleta przemysłowa bezzwrotna
Waga przesyłki wraz z paletą [kg]	50

**EpicMED sklep ze sprzętem i wyposażeniem medycznym**

Infolinia.: **32 720 94 11** (konsultaci, zamówienia telefoniczne)

GSM/SMS: **533 99 22 01**

Faks: **32 720 94 16** (czynny całą dobę)

E-mail: [sklep@epicmed.pl](mailto:sklep@epicmed.pl)

<https://epicmed.pl>

**Zamówienia online można składać 24h 7 dni w tygodniu.**

**Realizujemy zamówienia z odroczony terminem płatności 7 lub 14 dni po dostawie towaru dla placówek i instytucji sektora finansów publicznych.**

**Operator sklepu EpicMED**

---

**Dom Kupiecki Arkadia sp. z o.o.**

ul. Staromiejska 6/10d

40-013 Katowice

NIP PL9542784362

REGON 368734116

KRS 0000703242

BDO 000553124

Tel.: 32 720 94 00

Faks: 32 720 94 16

E-mail: [dk@dkarkadia.pl](mailto:dk@dkarkadia.pl)

<http://dkarkadia.pl>



**Nota prawna odnośnie wyrobu medycznego**

Opisy i informacje techniczne przedstawione na karcie produktu są przeznaczone dla profesjonalistów (personel medyczny, służby zaopatrzeniowe placówek ochrony zdrowia, etc.) i nie stanowią reklamy kierowanej do publicznej wiadomości w rozumieniu art. 55 ustawy o wyrobach medycznych (Dz.U.2022 poz.974)

**Zastrzeżenia**

---

Zamieszczone informacje były aktualne w momencie opublikowania.

Informacje te nie są wiążące i mogą ulec zmianie bez wcześniejszego powiadomienia.

Zastrzegamy sobie możliwość wprowadzania zmian w wersjach prezentowanych produktów.

Prezentowane zdjęcia w katalogu są ilustracją poglądową i nie stanowią przedmiotu oferty.

© Dom Kupiecki ARKADIA spółka z o.o. - wszelkie prawa zastrzeżone.