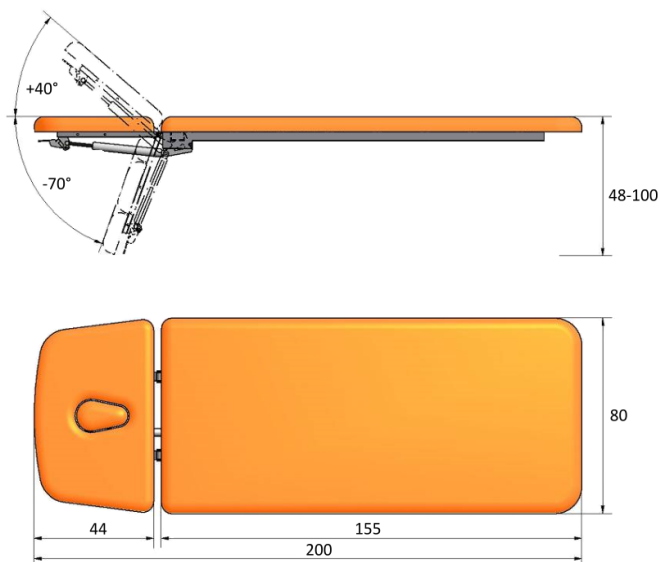
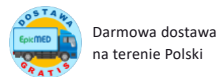


SS-M01.80

stół stacjonarny do rehabilitacji i masażu 2-częściowy manualny



Stacjonarny stół rehabilitacyjny wyposażony w ręczną regulację wysokości w pełni łozyskowym mechanizmem korbowym, który nie wymaga użycia dużej siły przy podnoszeniu leża z pacjentem.

Stół rehabilitacyjny SS-M01.80 oferuje 2-częściowe leże o szerokości 80 cm i długości 200 cm z sekcją zagłówka regulowaną pneumatycznie (sprężyna gazowa) w zakresie powyżej i poniżej poziomu leża. Wypełnienie leża z elastycznej, średnio twardej pianki poliuretanowej wysokiej jakości. Leże pokryte jest bezszwowa tapicerką z atestowanego materiału skóropodobnego w wielu kolorach do wyboru z palety Standard lub palety Prestige. Przy sekcji łędźwiowo-nożnej znajdują się obustronne relingi do pasów stabilizujących pacjenta podczas terapii lub ćwiczeń kinezyterapeutycznych.

Stół SS-M01.80 wykonany jest na stabilnej ramie stalowej lakierowanej proszkowo lakierem o podwyższonej odporności na ścieranie i zadrapania. Podstawa stołu wyposażona jest standardowo w cztery podgumowane stopki z regulacją umożliwiającą poziomowanie stołu na nierównym podłożu gabinetu. Opcjonalnie podstawa może być wyposażona dodatkowo w system kół opuszczanych umożliwiający przetrzanie stołu na terenie gabinetu i placówki. Opuszczając koła dźwignią nożną następuje jednocześnie wypchnięcie stopki ku górze. Stół można wtedy przetrzącać bez konieczności jego podnoszenia. Koła ułatwiają manewrowanie stołem i posiadają miękkie oponki do twardych podłoży.

Stół rehabilitacyjny SS-M01.80 można dodatkowo doposażyć w opuszczane ręcznie podłokietniki w sekcji zagłówka pozwalające na wygodne oparcie przedramion pacjenta w pozycji leżącej na brzuchu, opuszczane boki w części piersiowej leża pozwalające na swobodne zwisanie kończyn górnych pacjenta oraz system opuszczanych kół jezycznych z hamulcem i uchwyt na podkładki higieniczne w rolce montowany w tylnej części stołu, a także w wybrany zestaw zabiegowy.

Podmiot odpowiedzialny za wyrób medyczny

(aktualne dane podmiotu z bazy EUDAMED Komisji Europejskiej)

[PL-MF-000045163](https://www.eudamed.eu/PL-MF-000045163)

PRODUCENT



Autoryzowany dystrybutor producenta

EpicMED sklep ze sprzętem i wyposażeniem medycznym

Email: sklep@epicmed.pl

<https://epicmed.pl/>

32 720 94 11



DANE PRODUKTU

Przeznaczenie stołu stacjonarnego	rehabilitacja masaże klasyczny
Regulacja wysokości leża	ręczna (korba)
Zakres regulacji wysokości leża od podłoża	48-100 cm
Liczba sekcji leża	2 sekcje (2-częściowe)
Sekcja zagłówka	regulowana +/- poziomemu leża
Sekcja lędźwiowo-nożna	bez regulacji
Wymiary obrysowe leża (dł. x szer.)	200 x 80 cm
Pozycja Pivota	Nie
Funkcja fotela	Nie
Pozycja Trendelenburga	Nie
Pozycja antyTrendelenburga	Nie
Funkcja CPR	Nie
Podłokietniki przy zagłówku	opuszczane - wyposażenie opcjonalne
System jezdny	4 koła - wyposażenie opcjonalne
Dopuszczalne obciążenie	160 kg
Usługa wniesienia stołu do lokalu	dostępna
Model/seria produkcyjna stołu	SS (WSTech)
Rodzaj ramy dolnej stołu	prostokątna
Materiał ramy dolnej stołu	lakierowane profile stalowe
System podnoszenia leża	mechanizm korbowy
Długość sekcji zagłówka [cm]	44
Sposób regulacji zagłówka	pneumatyczny (sprężyna gazowa)
Zakres regulacji zagłówka	-70° do +40°
Otwór w zagłówku	opcjonalnie
Podłokietniki przy zagłówku	opcjonalnie 2 podłokietniki opuszczane
Podłokietniki - sposób regulacji	ręczny lub pneumatyczny
Podłokietniki - zakres regulacji	0 do -20 cm od poziomu zagłówka
Opuszczane boki sekcji piersiowej (zwis ramion pacjenta)	opcjonalnie
Długość sekcji lędźwiowo-nożnej [cm]	155
Sposób regulacji sekcji lędźwiowo-nożnej	bez regulacji
Relingi do pasów stabilizacyjnych	obustronne
Wieszak na podkłady higieniczne	opcjonalnie 4 opuszczane koła kierunkowe z blokadą jazdy
System jezdny - typ	opcjonalnie
Waga stołu bez wyposażenia dodatkowego [kg]	87
Numer katalogowy produktu	SS-M01 200x80cm

Kod PKWiU	32.50.21.0
Kod CN	9018 90 84
Certyfikacja produktu	CE/MDD/MDR
Dokument certyfikacji produktu	deklaracja zgodności
Nomenklatura wg dyrektyw MDD i MDR	wyrób medyczny
Kod Basic UDI-DI	5900415491StMHSSPZ
Klasa ryzyka wyrobu medycznego	klasa I, reguła 1
Organ zgłoszenia wyrobu medycznego	Urząd Rejestracji Produktów Leczniczych, Wyrobów Medycznych i Produktów Biobójczych
Nazwa zgłoszona do organu	SS-M01 stacjonarny stół rehabilitacyjny
Stawka podatku VAT na produkt	8%
Podstawa prawna obniżonej stawki VAT	art. 41 ust. 2 oraz zał. nr 3 poz. 105 ustawy o VAT (wyrób medyczny)
Gwarancja ogólna	2 lata
Gwarant udzielający gwarancji	producent wyrobu / produktu
Gwarancja na konstrukcję	2 lata
Gwarancja na elementy pneumatyczne	1 rok
Gwarancja na tapicerkę standardową	2 lata
Gwarancja na tapicerkę premium	3 lata
Rodzaj przesyłki z produktem	przesyłka paletowa
Szerokość paczki [cm]	90
Długość paczki [cm]	220
Wysokość paczki [cm]	80
Rodzaj palety	paleta przemysłowa bezzwrotna
Waga przesyłki wraz z paletą (paletami) [kg]	110
Usługa wniesienia towaru do lokalu odbiorcy	odpłatna
Producent wyrobu	[36] WS TECH Lorens sp.j. ☎ ul. Leopolda Okulickiego 43; 38-500 Sanok [Polska] ☎13 464 44 49 @ biuro@wstech.eu
SRN - kod producenta w bazie EUDAMED Komisji Europejskiej	[36] PL-MF-000045163
Serwis techniczny w Polsce	fabryczny producenta
Serwis techniczny - kontakt	☎ 13 464 44 49 @ biuro@wstech.eu
Podmiot odpowiedzialny za wprowadzenie wyrobu medycznego do obrotu w Polsce	producent wyrobu medycznego (dane powyżej)
Podmiot odpowiedzialny za bezpieczeństwo produktu	producent (dane powyżej)
Zgłaszanie incydentów medycznych	[36] ☎ 13 464 44 49 biuro@wstech.eu

Biuro handlowe sklepu

EpicMED sklep ze sprzętem i wyposażeniem medycznym
 Infolinia.: **32 720 94 11** (konsultaci, zamówienia telefoniczne)
 GSM/SMS: **533 99 22 01**
 Faks: **32 720 94 16** (czynny całą dobę)
 E-mail: sklep@epicmed.pl
<https://epicmed.pl>

Zamówienia online można składać 24h 7 dni w tygodniu.
 Realizujemy zamówienia z odroczonej terminem płatności 7 lub 14 dni po dostawie towaru dla placówek i instytucji sektora finansów publicznych.

Opis wyrobu medycznego wraz z informacjami technicznymi przedstawionymi na tej stronie produktu jest przeznaczony dla profesjonalnych użytkowników (personel medyczny, służby zaopatrzeniowe placówek ochrony zdrowia, etc.) i **nie stanowi reklamy** kierowanej do publicznej wiadomości w rozumieniu art. 55 ustawy o wyrobach medycznych, ale rzetelną informację o produkcie należną potencjalnemu jego nabywcy przed zakupem.

Zastrzeżenia dotyczące dokumentu

Informacje zamieszczone w dokumencie były aktualne w momencie jego opublikowania. Data publikacji w nazwie pliku PDF.
 Informacje te nie są wiążące i mogą ulec zmianie bez wcześniejszego powiadomienia. Aktualne informacje o produkcie zamieszczonym w dokumencie znajdują się na stronie produktu w sklepie, do której prowadzi link (adres URL) zamieszczony w nagłówku dokumentu.
 Zastrzegamy sobie możliwość wprowadzania zmian w wersjach prezentowanych produktów.
 Prezentowane w dokumencie zdjęcia i grafiki są ilustracją poglądową i mogą nie stanowić przedmiotu oferty.
 © Dom Kupiecki ARKADIA spółka z o.o. - wszelkie prawa zastrzeżone.

Operator sklepu EpicMED.pl

Dom Kupiecki Arkadia sp. z o.o.
 ul. Staromiejska 6/10d
 40-013 Katowice
 NIP 9542784362
 NIP UE: PL9542784362
 REGON 368734116
 KRS 0000703242
 identyfikator celny: ID SISC/EORI PL954278436200000
 e-Doręczenia - adres skrzynki: AE:PL-74906-72708-IJSUG-24