

LS-R01 Plus S-Max

szeroka kozetka lekarska 2-częściowa stacjonarna



Polski producent
Polski serwis techniczny



Wyrób medyczny
MDR 2017/745/EU



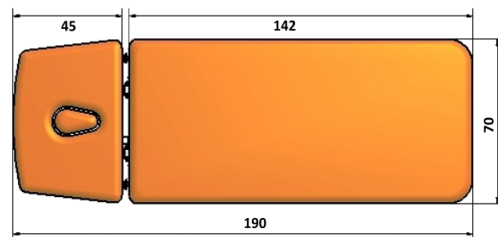
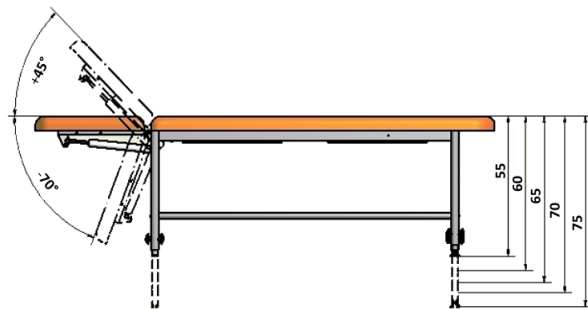
Darmowa dostawa
na terenie Polski



Deklaracja zgodności
Oznakowanie CE



Maksymalna waga
pacjenta



Szeroka, stacjonarna kozetka lekarska na wzmocnionym i stabilnym stelażu wykonanym z profili stalowych lakierowanych proszkowo lakierem odpornym na promieniowanie UV i zadrapania. Kolor stelaża do wyboru z palety producenta. Kozetka stacjonarna posiada skokową regulację wysokości w zakresie 55-75 cm ustawianą zaciskami śrubowymi na nogach kozetki (rozstaw otworów 5 cm). Wyposażona jest w 2-częściowe leże z zagłówkiem płynnie regulowanym pneumatycznie w zakresie +/- przy pomocy sprężyny gazowej. Bezszerwowa i zmywalna tapicerka z atestowanego materiału skóropodobnego lub winylowego w wielu kolorach do wyboru. Wkład leża wykonany z elastycznej, średnio twardej pianki poliuretanowej. Po obu stronach leża znajdują się metalowe relingi do mocowania pasów stabilizujących tułów, miednicę, czy kończyny dolne pacjenta. Nogi kozetki zakończone stopkami przeciwpoślizgowymi, w tym jedna stopka z regulacją poziomowania na nierównej powierzchni gabinetu. W opcjach dodatkowych kozetkę można doposażyć w opuszczane ręcznie podłokietniki w sekcji zagłówka oraz w wieszak na podkłady higieniczne montowany w tylnej części kozetki i w dolną półkę na akcesoria montowaną pod leżem na całej lub połowie długości kozetki.

Podmiot odpowiedzialny za wyrób medyczny
(aktualne dane podmiotu z bazy EUDAMED Komisji Europejskiej)

[PL-MF-000045163](https://www.epicmed.pl)



Autoryzowany dystrybutor producenta

EpicMED sklep ze sprzętem i wyposażeniem medycznym

Email: sklep@epicmed.pl

<https://epicmed.pl/>

32 720 94 11



TAPICERKA paleta STANDARD



| | |
|--|--|
| Leże kozetki lekarskiej | 2-częściowe |
| Kozetka niemagnetyczna do MR | Nie |
| Kozetka składana do transportu | Nie |
| Kozetka przysięciana (składana do ściany) | Nie |
| Regulowany zagłówek | Tak |
| Otwór w leżu do badań kardiologicznych | Nie |
| Podłokietniki w standardzie | Nie |
| Podłokietniki opcjonalnie | Tak |
| Sekcja podnóżka | Nie |
| Sekcja podnóżka z regulacją | Nie |
| Materiał ramy dolnej kozetki | stal lakierowana |
| Długość całkowita kozetki | 190 cm |
| Szerokość całkowita kozetki | 70 cm |
| Skokowa regulacja wysokości kozetki | Tak |
| Wysokość całkowita kozetki | 55-75 cm |
| Dopuszczalne obciążenie kozetki | 220 kg |
| Kozetka z barierkami bocznymi | Nie |
| Relingi do pasów stabilizujących | Tak |
| Uchwyt na podkłady w standardzie | Nie |
| Uchwyt na podkłady opcjonalnie | Tak |
| Koła w standardzie | Nie |
| Koła opcjonalnie | Nie |
| Usługa wniesienia kozetki do lokalu | dostępna |
| Materiał ramy dolnej - szczegóły | zamknięte profile stalowe lakierowane proszkowo |
| Sposób regulacji wysokości leża | skokowa zaciskami śrubowymi na nogach kozetki |
| Zakresy skokowej regulacji wysokości | 55-75 |
| Sekcja zagłówek | tapicerowana |
| Sekcja zagłówek - sposób regulacji | pneumatyczny sprężyną gazową |
| Sekcja zagłówek - zakres regulacji | -70° do +45° |
| Podłokietniki w zagłówku | opcjonalnie |
| Podłokietniki w zagłówku - sposób regulacji | ręczny |
| Podłokietniki w zagłówku - zakres regulacji [cm] | 0-20 |
| Otwór w zagłówku | otwór na twarz |
| Zaślepka otworu w zagłówku | w standardzie |
| Półka pod leżem | opcjonalnie |
| Wieszak na podkłady higieniczne | opcjonalnie montowany do ramy z tyłu kozetki |

| | |
|---|--|
| Wieszak na podkłady higieniczne - pojemność | 1 rolka o szerokości 60 cm |
| Wieszak na podkłady higieniczne - szerokość [cm] | 65 |
| Długość sekcji zagłówek [cm] | 45 |
| Długość sekcji łóżkowo-nożnej [cm] | 142 |
| Waga kozetki [kg] | 38 |
| Numer katalogowy produktu | LS-R01 Plus 190x70 220kg |
| Kod PKWiU | 32.50.30.0 |
| Kod CN | 9018 90 84 |
| Certyfikacja produktu | CE/MDD/MDR |
| Dokument certyfikacji produktu | deklaracja zgodności |
| Nomenklatura wg dyrektyw MDD i MDR | wyrób medyczny |
| Kod Basic UDI-DI | 5900415491LeSt6M |
| Klasa ryzyka wyrobu medycznego | Klasa I, reguła 1 |
| Organ zgłoszenia wyrobu medycznego | Urząd Rejestracji Produktów Leczniczych, Wyrobów Medycznych i Produktów Biobójczych |
| Nazwa zgłoszona do organu | Leżanka stacjonarna LS-R01 Plus |
| Stawka podatku VAT na produkt | 8% |
| Podstawa prawna obniżonej stawki VAT | art. 41 ust. 2 oraz zał. nr 3 poz. 105 ustawy o VAT (wyrób medyczny) |
| Gwarancja ogólna | 2 lata |
| Gwarant udzielający gwarancji | producent wyrobu / produktu |
| Gwarancja na konstrukcję | 2 lata |
| Gwarancja na elementy pneumatyczne | 1 rok |
| Gwarancja na tapicerkę standardową | 2 lata |
| Gwarancja na tapicerkę premium | 3 lata |
| Rodzaj przesyłki z produktem | przesyłka paletowa |
| Rodzaj palety | paleta przemysłowa bezzwrotna |
| Waga przesyłki wraz z paletą (paletami) [kg] | 60 |
| Usługa wniesienia towaru do lokalu odbiorcy | odpłatna |
| Producent wyrobu | [36] WS TECH Lorens sp.j. [®] ul. Leopolda Okulickiego 43; 38-500 Sanok [Polska] ☎13 464 44 49 @ biuro@wstech.eu |
| SRN - kod producenta w bazie EUDAMED Komisji Europejskiej | [36] PL-MF-000045163 |
| Serwis techniczny w Polsce | fabryczny producenta |
| Serwis techniczny - kontakt | ☎ 13 464 44 49 @ biuro@wstech.eu |
| Podmiot odpowiedzialny za wprowadzenie wyrobu medycznego do obrotu w Polsce | producent wyrobu medycznego (dane powyżej) |
| Podmiot odpowiedzialny za bezpieczeństwo produktu | producent (dane powyżej) |
| Zgłaszanie incydentów medycznych | [36] ☎ 13 464 44 49 biuro@wstech.eu |

Biuro handlowe sklepu

EpicMED sklep ze sprzętem i wyposażeniem medycznym
 Infolinia.: **32 720 94 11** (konsultaci, zamówienia telefoniczne)
 GSM/SMS: **533 99 22 01**
 Faks: **32 720 94 16** (czynny całą dobę)
 E-mail: sklep@epicmed.pl
<https://epicmed.pl>

Zamówienia online można składać 24h 7 dni w tygodniu.
 Realizujemy zamówienia z odroczonej terminem płatności 7 lub 14 dni po dostawie towaru dla placówek i instytucji sektora finansów publicznych.

Opis wyrobu medycznego wraz z informacjami technicznymi przedstawionymi na tej stronie produktu jest przeznaczony dla profesjonalnych użytkowników (personel medyczny, służby zaopatrzeniowe placówek ochrony zdrowia, etc.) i **nie stanowi reklamy** kierowanej do publicznej wiadomości w rozumieniu art. 55 ustawy o wyrobach medycznych, ale rzetelną informację o produkcie należną potencjalnemu jego nabywcy przed zakupem.

Zastrzeżenia dotyczące dokumentu

Informacje zamieszczone w dokumencie były aktualne w momencie jego opublikowania. Data publikacji w nazwie pliku PDF.
 Informacje te nie są wiążące i mogą ulec zmianie bez wcześniejszego powiadomienia. Aktualne informacje o produkcie zamieszczonym w dokumencie znajdują się na stronie produktu w sklepie, do której prowadzi link (adres URL) zamieszczony w nagłówku dokumentu.
 Zastrzegamy sobie możliwość wprowadzania zmian w wersjach prezentowanych produktów.
 Prezentowane w dokumencie zdjęcia i grafiki są ilustracją poglądową i mogą nie stanowić przedmiotu oferty.
 © Dom Kupiecki ARKADIA spółka z o.o. - wszelkie prawa zastrzeżone.

Operator sklepu EpicMED.pl

Dom Kupiecki Arkadia sp. z o.o.
 ul. Staromiejska 6/10d
 40-013 Katowice
 NIP 9542784362
 NIP UE: PL9542784362
 REGON 368734116
 KRS 0000703242
 Identyfikator celny: ID SISC/EORI PL954278436200000
 e-Doręczenia - adres skrzynki: AE:PL-74906-72708-IJSUG-24