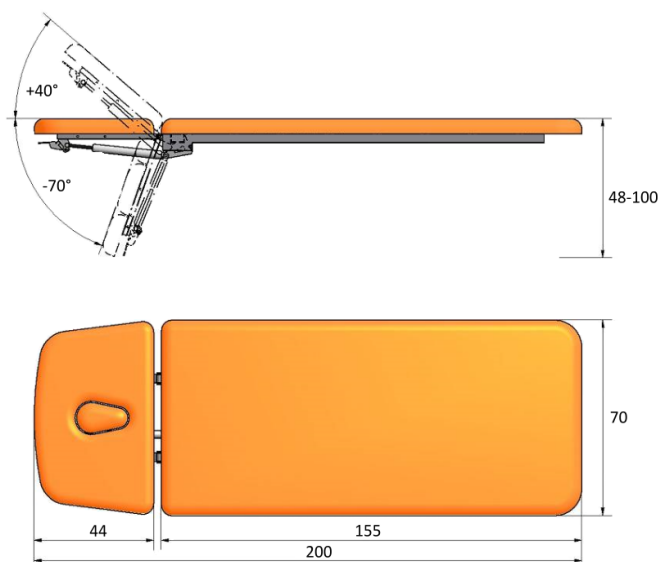
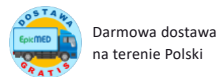


## SS-H01.70

### stół stacjonarny do rehabilitacji i masażu 2-częściowy hydrauliczny



Stacjonarny stół rehabilitacyjny wyposażony w hydrauliczną regulację wysokości obustronnym przyciskiem nożnym umieszczonym w ramie stołu. Regulacja wysokości leża odbywa się płynnie i szybko dzięki zastosowaniu łożysk w systemie podnoszenia i opuszczania stołu.

Stół rehabilitacyjny SS-H01.70 oferuje 2-częściowe leże o szerokości 70 cm i długości 200 cm z sekcją zagłówka regulowaną pneumatycznie (sprężyna gazowa) w zakresie powyżej i poniżej poziomu leża. Wypełnienie leża z elastycznej, średnio twardej pianki poliuretanowej wysokiej jakości. Leże pokryte jest bezszwowa tapicerką z atestowanego materiału skóropodobnego w wielu kolorach do wyboru z palety Standard lub palety Prestige. Opcjonalnie zagłówek może być wyposażony w otwór do oddychania z wyjmowaną zatyczką. Przy sekcji leżwiowo-nożnej znajdują się obustronne relingi do pasów stabilizujących pacjenta podczas terapii lub ćwiczeń kinezyterapeutycznych.

Stół SS-H01.70 wykonany jest na stabilnej ramie stalowej lakierowanej proszkowo lakierem o podwyższonej odporności na ścieranie i zadrapania. Podstawa stołu wyposażona jest standardowo w cztery podgumowane stopki z regulacją umożliwiającą poziomowanie stołu na nierównym podłożu gabinetu. Opcjonalnie podstawa może być wyposażona dodatkowo w system kół opuszczanych umożliwiający przemieszczanie stołu na terenie gabinetu i placówki. Opuszczając koła dźwigniową nożną następuje jednocześnie wypchnięcie stopek ku górze. Stół można wtedy przetrzącać bez konieczności jego podnoszenia. Koła ułatwiają manewrowanie stołem i posiadają miękkie oponki do twardych podłoży.

Stół rehabilitacyjny SS-H01.70 można dodatkowo wyposażać w opuszczane podłokietniki w sekcji zagłówka pozwalające na wygodne oparcie przedramion pacjenta w pozycji leżącej na brzuchu, opuszczane boki w części piersiowej leża pozwalające na swobodne zwisanie kończyn górnych pacjenta oraz w system opuszczanych kół jezdnych z hamulcem i uchwyt na podkłady higieniczne w rolce montowany w tylnej części stołu.

**Podmiot odpowiedzialny za wyrób medyczny**  
(aktualne dane podmiotu z bazy EUDAMED Komisji Europejskiej)

[PL-MF-000045163](https://www.epicmed.pl)

**PRODUCENT**

**W S T E C H**

**Autoryzowany dystrybutor producenta**

**EpicMED sklep ze sprzętem i wyposażeniem medycznym**

Email: [sklep@epicmed.pl](mailto:sklep@epicmed.pl)

<https://epicmed.pl/>

32 720 94 11



Przeznaczenie stołu stacjonarnego	rehabilitacja   masaż klasyczny
Regulacja wysokości leża	hydrauliczna nożna (dźwignia)
Zakres regulacji wysokości leża od podłoża	48-100 cm
Liczba sekcji leża	2 sekcje (2-częściowe)
Sekcja zagłówka	regulowana +/- poziomiu leża
Sekcja lędźwiowo-nożna	bez regulacji
Wymiary obrysowe leża (dł. x szer.)	200 x 70 cm
Pozycja Pivota	Nie
Funkcja fotela	Nie
Pozycja Trendelenburga	Nie
Pozycja antyTrendelenburga	Nie
Funkcja CPR	Nie
Podłokietniki przy zagłówku	opuszczane - wyposażenie opcjonalne
System jezdny	4 koła - wyposażenie opcjonalne
Dopuszczalne obciążenie	160 kg
Usługa wniesienia stołu do lokalu	dostępna
Model/seria produkcyjna stołu	SS (WSTech)
Statyczna wytrzymałość leża [kg]	160
Rodzaj ramy dolnej stołu	prostokątna
Materiał ramy dolnej stołu	lakierowane profile stalowe
System podnoszenia leża	silownik hydrauliczny
Długość sekcji zagłówka [cm]	44
Sposób regulacji zagłówka	pneumatyczny (sprężyna gazowa)
Zakres regulacji zagłówka	-70° do +40°
Otwór w zagłówku	opcjonalnie
Podłokietniki przy zagłówku	opcjonalnie 2 podłokietniki opuszczane
Podłokietniki - sposób regulacji	ręczny lub pneumatyczny
Podłokietniki - zakres regulacji	0 do -18 cm od poziomu zagłówka
Długość sekcji lędźwiowo-nożnej [cm]	155
Relingi do pasów stabilizacyjnych	obustronne
Wieszak na podkłady higieniczne	opcjonalnie
System jezdny - typ	opcjonalnie 4 opuszczane koła kierunkowe z blokadą jazdy
Waga stołu bez wyposażenia dodatkowego [kg]	92
Numer katalogowy produktu	SS-H01 200x70cm
Kod PKWiU	32.50.21.0

Kod CN	9018 90 84
Certyfikacja produktu	CE/MDD/MDR
Dokument certyfikacji produktu	deklaracja zgodności
Nomenklatura wg dyrektyw MDD i MDR	wyrób medyczny
Kod Basic UDI-DI	5900415491StMHSSPZ
Klasa ryzyka wyrobu medycznego	klasa I, reguła 1
Organ zgłoszenia wyrobu medycznego	Urząd Rejestracji Produktów Leczniczych, Wyrobów Medycznych i Produktów Biobójczych
Nazwa zgłoszona do organu	SS-H01 stacjonarny stół rehabilitacyjny
Stawka podatku VAT na produkt	8%
Podstawa prawna obniżonej stawki VAT	art. 41 ust. 2 oraz zał. nr 3 poz. 105 ustawy o VAT (wyrób medyczny)
Gwarancja ogólna	2 lata
Gwarant udzielający gwarancji	producent wyrobu / produktu
Gwarancja na konstrukcję	2 lata
Gwarancja na elementy hydrauliczne	1 rok
Gwarancja na elementy pneumatyczne	1 rok
Gwarancja na tapicerkę standardową	2 lata
Gwarancja na tapicerkę premium	3 lata
Rodzaj przesyłki z produktem	przesyłka paletowa
Rodzaj palety	paleta przemysłowa bezzwrotna
Gabaryt produktu na palecie	200x80x80 cm
Waga przesyłki wraz z paletą (paletami) [kg]	110
Usługa wniesienia towaru do lokalu odbiorcy	odpłatna
Producent wyrobu	[36] WS TECH Lorens sp.j. ☎ ul. Leopolda Okulickiego 43; 38-500 Sanok [Polska] ☎13 464 44 49 @ biuro@wstech.eu
SRN - kod producenta w bazie EUDAMED Komisji Europejskiej	[36] PL-MF-000045163
Serwis techniczny w Polsce	fabryczny producenta
Serwis techniczny - kontakt	☎ 13 464 44 49 @ biuro@wstech.eu
Podmiot odpowiedzialny za wprowadzenie wyrobu medycznego do obrotu w Polsce	producent wyrobu medycznego (dane powyżej)
Podmiot odpowiedzialny za bezpieczeństwo produktu	producent (dane powyżej)
Zgłaszanie incydentów medycznych	[36] ☎ 13 464 44 49   biuro@wstech.eu

## Biuro handlowe sklepu

Biuro handlowe EpicMED.pl

ul. Staromiejska 6/10d

40-013 Katowice

NIP 9542784362

NIP UE: PL9542784362

REGON 368734116

KRS 0000703242

identyfikator celny: ID SISC/EORI PL954278436200000

e-Doręczenia - adres skrzynki: AE:PL-74906-72708-IJSUG-24

☎ 13 464 44 49 | biuro@wstech.eu

☎ 13 464 44 49 | biuro@wstech.eu

☎ 13 464 44 49 | biuro@wstech.eu

☎ 13 464 44 49 | biuro@wstech.eu

☎ 13 464 44 49 | biuro@wstech.eu

☎ 13 464 44 49 | biuro@wstech.eu

☎ 13 464 44 49 | biuro@wstech.eu

☎ 13 464 44 49 | biuro@wstech.eu

☎ 13 464 44 49 | biuro@wstech.eu

☎ 13 464 44 49 | biuro@wstech.eu

☎ 13 464 44 49 | biuro@wstech.eu

☎ 13 464 44 49 | biuro@wstech.eu

☎ 13 464 44 49 | biuro@wstech.eu

☎ 13 464 44 49 | biuro@wstech.eu

☎ 13 464 44 49 | biuro@wstech.eu

☎ 13 464 44 49 | biuro@wstech.eu

☎ 13 464 44 49 | biuro@wstech.eu

☎ 13 464 44 49 | biuro@wstech.eu

☎ 13 464 44 49 | biuro@wstech.eu

☎ 13 464 44 49 | biuro@wstech.eu

☎ 13 464 44 49 | biuro@wstech.eu

☎ 13 464 44 49 | biuro@wstech.eu

☎ 13 464 44 49 | biuro@wstech.eu

☎ 13 464 44 49 | biuro@wstech.eu

☎ 13 464 44 49 | biuro@wstech.eu

☎ 13 464 44 49 | biuro@wstech.eu

☎ 13 464 44 49 | biuro@wstech.eu

☎ 13 464 44 49 | biuro@wstech.eu

☎ 13 464 44 49 | biuro@wstech.eu

☎ 13 464 44 49 | biuro@wstech.eu

☎ 13 464 44 49 | biuro@wstech.eu

☎ 13 464 44 49 | biuro@wstech.eu

☎ 13 464 44 49 | biuro@wstech.eu

☎ 13 464 44 49 | biuro@wstech.eu

☎ 13 464 44 49 | biuro@wstech.eu

☎ 13 464 44 49 | biuro@wstech.eu

☎ 13 464 44 49 | biuro@wstech.eu

☎ 13 464 44 49 | biuro@wstech.eu

☎ 13 464 44 49 | biuro@wstech.eu

☎ 13 464 44 49 | biuro@wstech.eu

☎ 13 464 44 49 | biuro@wstech.eu

☎ 13 464 44 49 | biuro@wstech.eu

☎ 13 464 44 49 | biuro@wstech.eu

☎ 13 464 44 49 | biuro@wstech.eu

☎ 13 464 44 49 | biuro@wstech.eu

☎ 13 464 44 49 | biuro@wstech.eu

☎ 13 464 44 49 | biuro@wstech.eu

☎ 13 464 44 49 | biuro@wstech.eu

☎ 13 464 44 49 | biuro@wstech.eu

☎ 13 464 44 49 | biuro@wstech.eu

☎ 13 464 44 49 | biuro@wstech.eu

☎ 13 464 44 49 | biuro@wstech.eu

☎ 13 464 44 49 | biuro@wstech.eu

☎ 13 464 44 49 | biuro@wstech.eu

☎ 13 464 44 49 | biuro@wstech.eu

☎ 13 464 44 49 | biuro@wstech.eu

☎ 13 464 44 49 | biuro@wstech.eu

☎ 13 464 44 49 | biuro@wstech.eu

☎ 13 464 44 49 | biuro@wstech.eu

☎ 13 464 44 49 | biuro@wstech.eu

☎ 13 464 44 49 | biuro@wstech.eu

☎ 13 464 44 49 | biuro@wstech.eu

☎ 13 464 44 49 | biuro@wstech.eu

☎ 13 464 44 49 | biuro@wstech.eu

☎ 13 464 44 49 | biuro@wstech.eu

☎ 13 464 44 49 | biuro@wstech.eu

## Operator sklepu EpicMED.pl

Operator sklepu EpicMED.pl

ul. Staromiejska 6/10d

40-013 Katowice

NIP 9542784362

NIP UE: PL9542784362

REGON 368734116

KRS 0000703242

identyfikator celny: ID SISC/EORI PL954278436200000

e-Doręczenia - adres skrzynki: AE:PL-74906-72708-IJSUG-24

☎ 13 464 44 49 | biuro@wstech.eu

☎ 13 464 44 49 | biuro@wstech.eu

☎ 13 464 44 49 | biuro@wstech.eu

☎ 13 464 44 49 | biuro@wstech.eu

☎ 13 464 44 49 | biuro@wstech.eu

☎ 13 464 44 49 | biuro@wstech.eu

☎ 13 464 44 49 | biuro@wstech.eu

☎ 13 464 44 49 | biuro@wstech.eu

☎ 13 464 44 49 | biuro@wstech.eu

☎ 13 464 44 49 | biuro@wstech.eu

☎ 13 464 44 49 | biuro@wstech.eu

☎ 13 464 44 49 | biuro@wstech.eu

☎ 13 464 44 49 | biuro@wstech.eu

☎ 13 464 44 49 | biuro@wstech.eu

☎ 13 464 44 49 | biuro@wstech.eu

☎ 13 464 44 49 | biuro@wstech.eu

☎ 13 464 44 49 | biuro@wstech.eu

☎ 13 464 44 49 | biuro@wstech.eu

☎ 13 464 44 49 | biuro@wstech.eu

☎ 13 464 44 49 | biuro@wstech.eu

☎ 13 464 44 49 | biuro@wstech.eu

☎ 13 464 44 49 | biuro@wstech.eu

☎ 13 464 44 49 | biuro@wstech.eu

☎ 13 464 44 49 | biuro@wstech.eu

☎ 13 464 44 49 | biuro@wstech.eu

☎ 13 464 44 49 | biuro@wstech.eu

☎ 13 464 44 49 | biuro@wstech.eu

☎ 13 464 44 49 | biuro@wstech.eu

☎ 13 464 44 49 | biuro@wstech.eu

☎ 13 464 44 49 | biuro@wstech.eu

☎ 13 464 44 49 | biuro@wstech.eu

☎ 13 464 44 49 | biuro@wstech.eu

☎ 13 464 44 49 | biuro@wstech.eu

☎ 13 464 44 49 | biuro@wstech.eu

☎ 13 464 44 49 | biuro@wstech.eu

☎ 13 464 44 49 | biuro@wstech.eu

☎ 13 464 44 49 | biuro@wstech.eu

☎ 13 464 44 49 | biuro@wstech.eu

☎ 13 464 44 49 | biuro@wstech.eu

☎ 13 464 44 49 | biuro@wstech.eu

☎ 13 464 44 49 | biuro@wstech.eu

☎ 13 464 44 49 | biuro@wstech.eu

☎ 13 464 44 49 | biuro@wstech.eu

☎ 13 464 44 49 | biuro@wstech.eu

☎ 13 464 44 49 | biuro@wstech.eu

☎ 13 464 44 49 | biuro@wstech.eu

☎ 13 464 44 49 | biuro@wstech.eu

☎ 13 464 44 49 | biuro@wstech.eu

☎ 13 464 44 49 | biuro@wstech.eu

☎ 13 464 44 49 | biuro@wstech.eu

☎ 13 464 44 49 | biuro@wstech.eu

☎ 13 464 44 49 | biuro@wstech.eu

☎ 13 464 44 49 | biuro@wstech.eu

☎ 13 464 44 49 | biuro@wstech.eu

☎ 13 464 44 49 | biuro@wstech.eu

☎ 13 464 44 49 | biuro@wstech.eu

☎ 13 464 44 49 | biuro@wstech.eu

☎ 13 464 44 49 | biuro@wstech.eu

☎ 13 464 44 49 | biuro@wstech.eu

☎ 13 464 44 49 | biuro@wstech.eu

☎ 13 464 44 49 | biuro@wstech.eu

☎ 13 464 44 49 | biuro@wstech.eu

☎ 13 464 44 49 | biuro@wstech.eu

☎ 13 464 44 49 | biuro@wstech.eu

☎ 13 464 44 49 | biuro@wstech.eu

## Zastrzeżenia dotyczące dokumentu

Informacje zamieszczone w dokumencie były aktualne w momencie jego opublikowania. Data publikacji w nazwie pliku PDF.

Informacje te nie są wiążące i mogą ulec zmianie bez wcześniejszego powiadomienia. Aktualne informacje o produkcie zamieszczonym w dokumencie znajdują się na stronie produktu w sklepie, do której prowadzi link (adres URL) zamieszczony w nagłówku dokumentu.

Zastrzegamy sobie możliwość wprowadzania zmian w wersjach prezentowanych produktów.

Prezentowane w dokumencie zdjęcia i grafiki są ilustracją poglądową i mogą nie stanowić przedmiotu oferty.

© Dom Kupiecki ARKADIA spółka z o.o. - wszelkie prawa zastrzeżone.