

## PRO.3 Plus

stół stacjonarny do rehabilitacji i masażu 3-częściowy elektryczny



Polski producent  
Polski serwis techniczny



Wyrób medyczny  
MDR 2017/745/EU



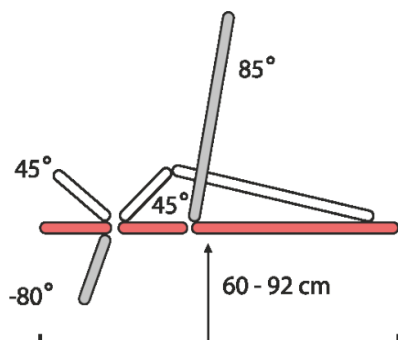
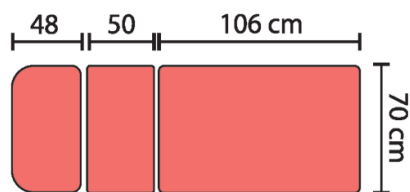
Darmowa dostawa  
na terenie Polski



Deklaracja zgodności  
Oznakowanie CE



Maksymalna waga  
pacjenta



Stacjonarny stół rehabilitacyjny wyposażony w elektryczne łamanie leża w części środkowej do pozycji Pivota i pneumatyczne podnoszenie tylnej części leża do funkcji fotela umożliwiającej pacjentowi przyjęcie pozycji siedzącej i półleżącej oraz w elektryczną regulację wysokości ramą sterującą umieszczoną w podstawie stołu, a także w pozycjonowanie leża do pozycji Trendelenburga. Łamanie leża w części środkowej do pozycji Pivota przyciskiem umieszczonym pod leżem. Nożna regulacja wysokości leża odbywa się płynnie i szybko dzięki zastosowaniu w systemie podnoszenia i opuszczania stołu wydajnego silownika elektrycznego. Regulacja nożna pozwala rehabilitantowi na przeregulowanie wysokości stołu z każdego miejsca przy leżysku stołu bez odrywania rąk od pacjenta.

Stół rehabilitacyjny PRO.3 Plus wyposażony jest 3-częściowe leże o szerokości 70 cm i długości 203 cm z sekcją zagłówka regulowaną pneumatycznie (sprężyna gazowa) w zakresie powyżej i poniżej poziomu leża oraz z sekcjami piersiową i lędźwiowo-nożną. W sekcji piersiowej znajdują półki boczne otwierane w dół, aby podczas zabiegu lub masażu ręce pacjenta ułożone na brzuchu mogły pozostać w swobodnym zwisie. Wypełnienie leża z elastycznej, średnio twardej pianki poliuretanowej wysokiej jakości. Leże pokryte jest bezszwowo tapicerką z atestowanego materiału skóropodobnego w wielu kolorach do wyboru z palety Medi lub palety V-Line. Zagłówek jest wyposażony w otwór do oddychania z wymiową zatycką. Przy sekcji lędźwiowo-nożnej znajdują się obustronne relingi do pasów stabilizujących pacjenta podczas terapii lub ćwiczeń kinezyterapeutycznych.

Stół PRO.3 Plus wykonany jest na stabilnej ramie stalowej lakierowanej proszkowo lakierem o podwyższonej odporności na ścieranie i zadrapania. Podstawa stołu wyposażona jest standardowo w cztery podgumowane stopki z regulacją umożliwiającą poziomowanie stołu na nierównym podłożu gabinetu, a opcjonalnie również w system kół opuszczanych umożliwiających przetaczanie stołu na terenie gabinetu i placówki. Opuszczając koła dźwigniową nożną następuje jednoczesne wypchnięcie stopek ku górze. Stół można wtedy przetaczać bez konieczności jego podnoszenia. Koła ułatwiają manewrowanie stołem i posiadają miękkie oponki do twardych podłoży.

Stół rehabilitacyjny PRO.3 Plus można jeszcze dodatkowo doposażyć w opuszczane ręcznie podłokietniki przy sekcji zagłówka pozwalające na wygodne oparcie przedramion pacjenta w pozycji leżącej na brzuchu oraz w uchwyt na podkłady higieniczne w rolce montowany w tylnej części stołu. W sekcji lędźwiowo-nożnej można wykonać otwór wzdłużny do stabilizowania nóg pacjenta, jak też zatyckę maskującą do tego otworu.

|                         |                                |                            |                              |                         |
|-------------------------|--------------------------------|----------------------------|------------------------------|-------------------------|
| Medi 01<br>biały        | Medi 02<br>złoty neonowy       | Medi 03<br>zielony neonowy | Medi 04<br>niebieski jasny   | Medi 05<br>malinowy     |
| Medi 06<br>czerwony     | Medi 07<br>morski              | Medi 08<br>stelaż medyczna | Medi 12<br>granatowy         | Medi 15<br>czarny       |
| Medi 16<br>błękitny     | Medi 17<br>fioletowy trawlisty | Medi 18<br>limonkowy       | Medi 20<br>kość słoniowa     | Medi 21<br>płaskowy     |
| Medi 22<br>mętowy       | Medi 23<br>niebieski           | Medi 24<br>szaro-niebieski | Medi 27<br>turkusowy         | Medi 28<br>brzoskwinowy |
| Medi 30<br>bordowy      | Medi 31<br>pomarańczowy        | Medi 32<br>beżowy ciemny   | Medi 33<br>beżowy jasny      | Medi 34<br>szary jasny  |
| Medi 36<br>szary ciemny | Medi 53<br>złoty ciepły        | Medi 54<br>fioletowy       | Medi 55<br>pomarańcz. ciemny |                         |

TAPICERKA - paleta Medi



Podmiot odpowiedzialny za wyrób medyczny

(aktualne dane podmiotu z bazy EUDAMED Komisji Europejskiej)

[PL-MF-000023594](https://www.epicmed.pl)

PRODUCENT

**KINESIS**

Autoryzowany dystrybutor producenta

EpicMED sklep ze sprzętem i wyposażeniem medycznym

Email: [sklep@epicmed.pl](mailto:sklep@epicmed.pl)

<https://epicmed.pl/>

32 720 94 11



# DANE PRODUKTU

|  |  |
|--|--|
| Przeznaczenie stołu stacjonarnego                        | rehabilitacja   badania i zabiegi      |
| Regulacja wysokości leża                                 | elektryczna nożna (rama)               |
| Zakres regulacji wysokości leża od podłoża               | 60-92 cm                               |
| Liczba sekcji leża                                       | 3 sekcje (3-częściowe)                 |
| Sekcja zagłówka  | regulowana +/- poziomiu leża           |
| Sekcja piersiowa   | regulowana - łamanie leża              |
| Sekcja lędźwiowo-nożna                                   | regulowana (podnoszona)                |
| Wymiary obrysowe leża (dł. x szer.)                      | 203 x 70 cm                            |
| Pozycja Pivota   | Tak                                    |
| Funkcja fotela   | Tak                                    |
| Pozycja Trendelenburga                                   | Tak                                    |
| Pozycja antyTrendelenburga                               | Nie                                    |
| Funkcja CPR  | Nie                                    |
| Podłokietniki przy zagłówku                              | opuszczane - wyposażenie opcjonalne    |
| System jezdny  | 4 koła - wyposażenie opcjonalne        |
| Dopuszczalne obciążenie                                  | 150 kg                                 |
| Usługa wniesienia stołu do lokalu                        | dostępna                               |
| Model/seria produkcyjna stołu                            | PRO (BH Kinesis)                       |
| Statyczna wytrzymałość leża [kg]                         | 150                                    |
| Rodzaj ramy dolnej stołu                                 | prostokątna                            |
| Materiał ramy dolnej stołu                               | profile stalowe lakierowane proszkowo  |
| System podnoszenia leża                                  | silownik elektryczny                   |
| Pilot ręczny przewodowy                                  | w standardzie                          |
| Regulacja wysokości ramą wokół podstawy stołu            | w standardzie                          |
| Długość sekcji zagłówka [cm]                             | 48                                     |
| Sposób regulacji zagłówka                                | pneumatyczny                           |
| Zakres regulacji zagłówka                                | -80° do +45°                           |
| Otwór w zagłówku   | w standardzie z zatyczką               |
| Podłokietniki przy zagłówku                              | opcjonalnie 2 opuszczane podłokietniki |
| Podłokietniki - sposób regulacji                         | ręczny                                 |
| Podłokietniki - zakres regulacji                         | 0-20 cm poniżej poziomu zagłówka       |
| Długość sekcji piersiowej [cm]                           | 50                                     |
| Sposób regulacji sekcji piersiowej                       | elektryczny                            |
| Zakres regulacji sekcji piersiowej                       | 0° do +45°                             |
| Opuszczane boki sekcji piersiowej (zwis ramion pacjenta) | w standardzie                          |
| Sposób łamania leża w cz. środkowej                      | elektryczny pilotem ręcznym            |
| Zakres łamania leża w cz. środkowej                      | 0° do +45°                             |
| Długość sekcji lędźwiowo-nożnej [cm]                     | 106                                    |
| Sposób regulacji sekcji lędźwiowo-nożnej                 | pneumatyczny                           |
| Zakres regulacji sekcji lędźwiowo-nożnej                 | 0° do +85°                             |
| Otwór w sekcji lędźwiowo-nożnej                          | opcjonalnie otwór wzdłużny             |

|   |  |
|---|--|
| Sposób regulacji do pozycji Trendelenburga                                  | mieszany: elektryczny / pneumatyczny   |
| Zakres regulacji pozycji Trendelenburga                                     | -45° do +0°  |
| Relingi do pasów stabilizacyjnych   | w standardzie  |
| Wieszak na podkłady higieniczne   | opcjonalnie  |
| System jezdny - typ   | opcjonalnie system jezdny 4 kół skrętnych z blokadą  |
| Zasilanie elektryczne   | AC   230 V   50 Hz   |
| Waga stołu bez wyposażenia dodatkowego [kg]                                 | 90   |
| Numer katalogowy produktu   | PRO 3 Plus   |
| Kod PKWiU   | 32.50.21.0   |
| Kod CN  | 9018 90 84   |
| Certyfikacja produktu   | CE/MDD/MDR   |
| Dokument certyfikacji produktu  | deklaracja zgodności   |
| Nomenklatura wg dyrektyw MDD i MDR  | wyrób medyczny   |
| Kod Basic UDI-DI  | 5904063815proKM  |
| Klasa ryzyka wyrobu medycznego  | klasa I, reguła 13   |
| Organ zgłoszenia wyrobu medycznego  | Urząd Rejestracji Produktów Leczniczych, Wyrobów Medycznych i Produktów Biobójczych  |
| Nazwa zgłoszona do organu   | PRO 3 Plus stół rehabilitacyjny  |
| Stawka podatku VAT na produkt   | 8%   |
| Podstawa prawna obniżonej stawki VAT  | art. 41 ust. 2 oraz zał. nr 3 poz. 105 ustawy o VAT (wyrób medyczny)   |
| Gwarancja ogólna  | 2 lata   |
| Gwarant udzielający gwarancji   | producent wyrobu / produktu  |
| Gwarancja na konstrukcję  | 2 lata   |
| Gwarancja na elementy elektryczne   | 1 rok  |
| Gwarancja na elementy pneumatyczne  | 1 rok  |
| Gwarancja na tapicerkę standardową  | 1 rok  |
| Rodzaj przesyłki z produktem  | przesyłka paletowa   |
| Rodzaj palety   | paleta przemysłowa bezwrotna   |
| Gabaryt produktu na paletcie  | 220x80x80 cm   |
| Waga przesyłki wraz z paletą (paletami) [kg]                                | 120  |
| Usługa wniesienia towaru do lokalu odbiorcy                                 | odpłatna   |
| Producent wyrobu  | [16] KINESIS Biuro Handlowe Andrzej Boruta • ul. Penara 23; 38-440 Iwonice-Zdrój[Poliska] ☎ 13 435 06 45 @ biurokinesis@kinesis.com.pl |
| SRN - kod producenta w bazie EUDAMED Komisji Europejskiej                   | [16] PL-MF-000018445   |
| Serwis techniczny w Polsce  | fabryczny producenta   |
| Serwis techniczny - kontakt   | ☎ 13 435 06 45 @ biurokinesis@kinesis.com.pl   |
| Podmiot odpowiedzialny za wprowadzenie wyrobu medycznego do obrotu w Polsce | producent wyrobu medycznego (dane powyżej)   |
| Podmiot odpowiedzialny za bezpieczeństwo produktu                           | producent (dane powyżej)   |
| Zgłaszanie incydentów medycznych  | [16a] ☎ 695 768 360   biurokinesis@kinesis.com.pl  |

## Biuro handlowe sklepu

EpicMED sklep ze sprzętem i wyposażeniem medycznym  
 Infolinia.: **32 720 94 11** (konsultaci, zamówienia telefoniczne)  
 GSM/SMS: **533 99 22 01**  
 Faks: **32 720 94 16** (czynny całą dobę)  
 E-mail: [sklep@epicmed.pl](mailto:sklep@epicmed.pl)  
<https://epicmed.pl>

Zamówienia online można składać 24h 7 dni w tygodniu.  
 Realizujemy zamówienia z odroczonej terminem płatności 7 lub 14 dni po dostawie towaru dla placówek i instytucji sektora finansów publicznych.

Opis wyrobu medycznego wraz z informacjami technicznymi przedstawionymi na tej stronie produktu jest przeznaczony dla profesjonalnych użytkowników (personel medyczny, służby zaopatrzeniowe placówek ochrony zdrowia, etc.) i **nie stanowi reklamy** kierowanej do publicznej wiadomości w rozumieniu art. 55 ustawy o wyrobach medycznych, ale rzetelną informację o produkcie należną potencjalnemu jego nabywcy przed zakupem.

## Zastrzeżenia dotyczące dokumentu

Informacje zamieszczone w dokumencie były aktualne w momencie jego opublikowania. Data publikacji w nazwie pliku PDF.  
 Informacje te nie są wiążące i mogą ulec zmianie bez wcześniejszego powiadomienia. Aktualne informacje o produkcie zamieszczonym w dokumencie znajdują się na stronie produktu w sklepie, do której prowadzi link (adres URL) zamieszczony w nagłówku dokumentu.  
 Zastrzegamy sobie możliwość wprowadzania zmian w wersjach prezentowanych produktów.  
 Prezentowane w dokumencie zdjęcia i grafiki są ilustracją poglądową i mogą nie stanowić przedmiotu oferty.  
 © Dom Kupiecki ARKADIA spółka z o.o. - wszelkie prawa zastrzeżone.

## Operator sklepu EpicMED.pl

Dom Kupiecki Arkadia sp. z o.o.  
 ul. Staromiejska 6/10d  
 40-013 Katowice  
 NIP 9542784362  
 NIP UE: PL9542784362  
 REGON 368734116  
 KRS 0000703242  
 identyfikator celny: ID SISC/EORI PL954278436200000  
 e-Doręczenia - adres skrzynki: AE:PL-74906-72708-IJSUG-24