

StDR

stolik-wózek drewniany pod 3 aparaty medyczne



Polski producent
Polski serwis techniczny



Darmowa dostawa
na terenie Polski



Mobilny stolik na kółkach pod aparaty medyczne lub aparaty do fizykoterapii oferuje trzy blaty do ustawienia aparatury medycznej. Blaty oraz stelaż wykonane są z wyselekcjonowanego drewna bukowego obrabianego i wykańczonego metodami ręcznymi, co nadaje mu szlachetnego wyglądu. Dostępny jest w trzech wariantach kolorystycznych wybarwienia drewna do wyboru. Podstawa posiada 4 kółka kierunkowe (skrętne) o średnicy 50 mm, nadające stolikowi mobilności w obrębie gabinetu i placówki. 2 kółka posiadają blokadę jazdy (hamulec postojowy).

Podmiot odpowiedzialny za wyrób medyczny

(aktualne dane podmiotu z bazy EUDAMED Komisji Europejskiej)

[PL-MF-000035501](#)

PRODUCENT
JUVENTAS

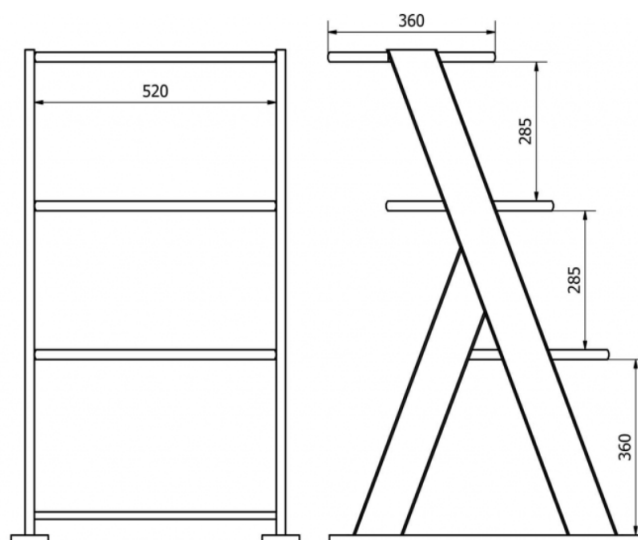
Autoryzowany dystrybutor producenta

EpicMED sklep ze sprzętem i wyposażeniem medycznym

Email: sklep@epicmed.pl

<https://epicmed.pl/>

32 720 94 11



Przeznaczenie stolika / wózka	uniwersalne - różne aparaty
Konstrukcja stelaża stolika / wózka	drewno
Liczba półek (blatów) pod aparaty	3 blaty
Materiał półek (blatów) pod aparaty	drewno bukowe
Szuflada/szuflady na akcesoria w standardzie	Nie
Szuflada na akcesoria opcjonalnie	Nie
Stolik z regulacją wysokości	Nie
Wysokość całkowita stolika (wózka) [cm]	100
Szerokość całkowita stolika (wózka) [cm]	55
Głębokość całkowita stolika (wózka) [cm]	60
Uchwyt monitora ekranowego	bez uchwytu do monitora
Wysięgnik podtrzymujący kable	bez wysięgnika kabli
Wysięgnik z głowicą na kropiółki	bez wysięgnika na kropiółki
Koszyk na kable do aparatów	bez koszyka na kable
Listwa zasilająca aparaty	bez listwy zasilającej
Stolik mobilny na kółkach	Tak
Nośność maksymalna stolika [kg]	15
Stelaż stolika - materiał	drewno bukowe
Półki/blaty stolika - materiał	drewno bukowe
Półki/blaty stolika - szerokość [cm]	52
Półki/blaty stolika - głębokość [cm]	36
Półka/ blat stolika - maksymalne obciążenie [kg]	3
Kółka - rodzaj	skrótnie
Kółka - średnica [mm]	50
Kółka - blokowanie	2 kółka z blokadą
Waga stolika [kg]	12
Numer katalogowy produktu	STDR
Kod PKWiU	32.50.30.0
Kod CN	9018 90 84
Stawka podatku VAT na produkt	23%
Gwarancja ogólna	2 lata
Gwarant udzielający gwarancji	producent wyrobu / produktu
Rodzaj przesyłki z produktem	przesyłka standardowa (paczka, koperta, foliopak)
Waga przesyłki z opakowaniem [kg]	14
Producent wyrobu	[38] Ziółkowski JUVENTAS S.K.A. ☎ Srogów Górny 172, 38-507 Jurowce [Polska] ☎13 463 80 35 @ biuro@juventas.pl

Serwis techniczny w Polsce	fabryczny producenta
Serwis techniczny - kontakt	☎ 13 463 80 35 @ reklamacje@juventas.pl
Podmiot odpowiedzialny za bezpieczeństwo produktu	producent (dane powyżej)
Zgłaszanie incydentów medycznych	(nie dotyczy)

Biuro handlowe sklepu

EpicMED sklep ze sprzętem i wyposażeniem medycznym
 Infolinia.: **32 720 94 11** (konsultaci, zamówienia telefoniczne)
 GSM/SMS: **533 99 22 01**
 Faks: **32 720 94 16** (czynny całą dobę)
 E-mail: sklep@epicmed.pl
<https://epicmed.pl>

Zamówienia online można składać 24h 7 dni w tygodniu.
 Realizujemy zamówienia z odroczonej terminem płatności 7 lub 14 dni po dostawie towaru dla placówek i instytucji sektora finansów publicznych.

Opis wyrobu medycznego wraz z informacjami technicznymi przedstawionymi na tej stronie produktu jest przeznaczony dla profesjonalnych użytkowników (personel medyczny, służby zaopatrzeniowe placówek ochrony zdrowia, etc.) i **nie stanowi reklamy** kierowanej do publicznej wiadomości w rozumieniu art. 55 ustawy o wyrobach medycznych, ale rzetelną informację o produkcie należną potencjalnemu jego nabywcy przed zakupem.

Zastrzeżenia dotyczące dokumentu

Informacje zamieszczone w dokumencie były aktualne w momencie jego opublikowania. Data publikacji w nazwie pliku PDF.
 Informacje te nie są wiążące i mogą ulec zmianie bez wcześniejszego powiadomienia. Aktualne informacje o produkcie zamieszczonym w dokumencie znajdują się na stronie produktu w sklepie, do której prowadzi link (adres URL) zamieszczony w nagłówku dokumentu.
 Zastrzegamy sobie możliwość wprowadzania zmian w wersjach prezentowanych produktów.
 Prezentowane w dokumencie zdjęcia i grafiki są ilustracją poglądową i mogą nie stanowić przedmiotu oferty.
 © Dom Kupiecki ARKADIA spółka z o.o. - wszelkie prawa zastrzeżone.

Operator sklepu EpicMED.pl

Dom Kupiecki Arkadia sp. z o.o.
 ul. Staromiejska 6/10d
 40-013 Katowice
 NIP 9542784362
 NIP UE: PL9542784362
 REGON 368734116
 KRS 0000703242
 Identyfikator celny: ID SISC/EORI PL954278436200000
 e-Doręczenia - adres skrzynki: AE:PL-74906-72708-IJSUG-24