

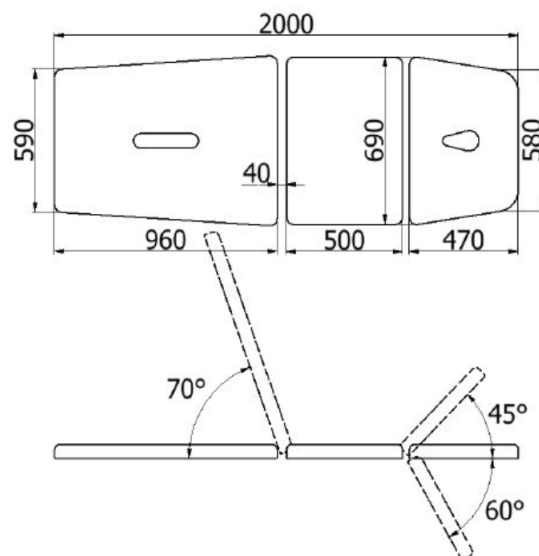
KSR.FE
stół stacjonarny do rehabilitacji i masażu 3-częściowy elektryczny

 Polski producent
Polski serwis techniczny

 Wyrób medyczny
MDR 2017/745/EU

 Darmowa dostawa
na terenie Polski

 Deklaracja zgodności
Oznakowanie CE

 Maksymalna waga
pacjenta


Stacjonarny stół rehabilitacyjny wyposażony w elektryczną regulację wysokości standardowo przewodowym pilotem ręcznym, a opcjonalnie przewodowym pilotem nożnym lub ramą sterującą wbudowaną w podstawę stołu. Wykonany na stabilnej ramie stalowej lakierowanej proszkowo. Stół rehabilitacyjny posiada 3 częściowe leże z sekcją zagłówka regulowaną w zakresie powyżej i poniżej poziomu głównej części leża przy pomocy sprężyny gazowej oraz podnoszoną pneumatycznie sekcją lędźwiowo-nożną do funkcji fotela umożliwiającej pacjentowi przyjęcie pozycji siedzącej i półleżącej. Wypełnienie leża z elastycznej, średnio twardej pianki poliuretanowej wysokiej jakości o grubości 4 cm. Leże pokryte bezszwową tapicerką z atestowanego materiału skóropodobnego lub opcjonalnie winylowego. Zagłówek posiada otwór do oddychania wraz zatycką, a tylna część leża otwór wzdłużny z zatycką do stabilizacji kończyn dolnych pacjenta. Po obu stronach leża znajdują się relingi do zapinania pasów stabilizujących pacjenta.

Podstawa stołu rehabilitacyjnego KSR.FE posiada w standardzie podgumowane stopki z możliwością stabilizacji i poziomowania stołu na nierównym podłożu. Opcjonalnie podstawa może być wyposażona dodatkowo w system kół opuszczanych umożliwiający przetaczanie stołu na terenie gabinetu i placówki. Opuszczając koła dźwigniową nożną następuje jednocześnie wypchnięcie stopek ku górze. Stół można wtedy przetaczać bez konieczności jego podnoszenia. Koła ułatwiają manewrowanie stołem i posiadają miękkie oponki do twardych podłoży.

Stół rehabilitacyjny KSR.FE można dodatkowo doposażyć w opuszczane ręcznie podłokietniki w sekcji zagłówka pozwalające na wygodne oparcie przedramion pacjenta w pozycji leżącej na brzuchu, w regulowane podparcia boczne w sekcji piersiowej pełniące rolę podłokietników przy funkcji fotela oraz w uchwyt na podkłady higieniczne w rolce montowany w tylnej części stołu i opisany wyżej system kół opuszczanych.

Podmiot odpowiedzialny za wyrób medyczny
(aktualne dane podmiotu z bazy EUDAMED Komisji Europejskiej)

[PL-MF-00035501](https://ec.europa.eu/eudamed/submit/PL-MF-00035501)
PRODUCENT
Autoryzowany dystrybutor producenta
EpicMED sklep ze sprzętem i wyposażeniem medycznym

 Email: sklep@epicmed.pl
<https://epicmed.pl/>

32 720 94 11



DANE PRODUKTU

Przeznaczenie stołu stacjonarnego	rehabilitacja badania i zabiegi
Regulacja wysokości leża	elektryczna ręczna/nożna (pilot/trama)
Zakres regulacji wysokości leża od podłoża	66-94 cm
Liczba sekcji leża	3 sekcje (3-częściowe)
Sekcja zagłówka	regulowana +/- poziomiu leża
Sekcja piersiowa	bez regulacji
Sekcja lędźwiowo-nożna	regulowana (podnoszona)
Wymiary obrysowe leża (dl. x szer.)	200 x 69 cm
Pozycja Pivota	Nie
Funkcja fotela	Tak
Pozycja Trendelenburga	Nie
Pozycja antyTrendelenburga	Nie
Funkcja CPR	Nie
Podłokietniki przy zagłówku	opuszczane - wyposażenie opcjonalne
System jezdyny	4 kola - wyposażenie opcjonalne
Dopuszczalne obciążenie	150 kg
Usługa wniesienia stołu do lokalu	dostępna
Model/seria produkcyjna stołu	KSR (Juventas)
Statyczna wytrzymałość leża [kg]	150
Rodzaj ramy dolnej stołu	prostokątna
Materiał ramy dolnej stołu	lakierowane profile stalowe
System podnoszenia leża	silownik elektryczny
Pilot ręczny przewodowy	w standardzie
Pilot ręczny bezprzewodowy	opcjonalnie
Pilot nożny przewodowy	opcjonalnie
Regulacja wysokości ramą wokół podstawy stołu	opcjonalnie
Długość sekcji zagłówka [cm]	47
Sposób regulacji zagłówka	pneumatyczny
Zakres regulacji zagłówka	-60° do +45°
Otwór w zagłówku	w standardzie z zatyczką
Podłokietniki przy zagłówku	opcjonalnie
Podłokietniki - sposób regulacji	ręczny
Podłokietniki - zakres regulacji	0 - 20 cm od poziomu zagłówka
Długość sekcji piersiowej [cm]	50
Sposób regulacji sekcji piersiowej	bez regulacji
Długość sekcji lędźwiowo-nożnej [cm]	96
Sposób regulacji sekcji lędźwiowo-nożnej	pneumatyczny
Zakres regulacji sekcji lędźwiowo-nożnej	0° do +70°
Otwór w sekcji lędźwiowo-nożnej	w standardzie z zatyczką

Releingi do pasów stabilizacyjnych	obustronne
Gniazda pod banany do trakcji	opcjonalnie
Wieszak na podkłady higieniczne	opcjonalnie
System jezdyny - typ	opcjonalnie 4 opuszczane koła kierunkowe z blokadą jazdy
Zasilanie elektryczne	AC 230V 50Hz
Waga stołu bez wyposażenia dodatkowego [kg]	84
Numer katalogowy produktu	KSR F E / KSR F E Plus
Kod PKWUI	32.50.21.0
Kod CN	9018 90 84
Certyfikacja produktu	CE/MDD/MDR
Dokument certyfikacji produktu	deklaracja zgodności
Nomenklatura wg dyrektyw MDD i MDR	wyrób medyczny
Kod Basic UDI-DI	590401370stolyelektrUS
Klasa ryzyka wyrobu medycznego	klasa I, regula 13
Organ zgłoszenia wyrobu medycznego	Urząd Rejestracji Produktów Leczniczych, Wyrobów Medycznych i Produktów Biobójczych
Nazwa zgłoszona do organu	KSR F E stacjonarny stół rehabilitacyjny sterowany elektrycznie
Stawka podatku VAT na produkt	8%
Podstawa prawna obniżonej stawki VAT	art. 41 ust. 2 oraz zał. nr 3 poz. 105 ustawy o VAT (wyrób medyczny)
Gwarancja ogólna	2 lata
Gwarant udzielający gwarancji	producent wyrobu / produktu
Gwarancja na konstrukcję	2 lata
Gwarancja na elementy elektryczne	2 lata
Gwarancja na elementy pneumatyczne	2 lata
Gwarancja na tapicerkę standardową	1 rok
Gwarancja na tapicerkę premium	1 rok
Rodzaj przesyłki z produktem	przesyłka paletowa
Rodzaj palety	paleta przemysłowa bezzwrotna
Gabaryt produktu na paletcie	220x80x80 cm
Waga przesyłki wraz z paletą (paletami) [kg]	110
Usługa wniesienia towaru do lokalu odbiorcy	odpłatna
Producent wyrobu	[38] Ziółkowski JUVENTAS S.K.A. ☎ Srogów Górny 172, 38-507 Jurowce[Polaska] ☎13 463 80 35 @ biuro@juventas.pl
SRN - kod producenta w bazie EUDAMED Komisji Europejskiej	[38] PL-MF-000035501
Serwis techniczny w Polsce	fabryczny producenta
Serwis techniczny - kontakt	☎ 13 463 80 35 @ reklamacje@juventas.pl
Podmiot odpowiedzialny za wprowadzenie wyrobu medycznego do obrotu w Polsce	producent wyrobu medycznego (dane powyżej)
Podmiot odpowiedzialny za bezpieczeństwo produktu	producent (dane powyżej)
Zgłaszanie incydentów medycznych	[38] ☎ 881 090 520 michal@juventas.pl

Biuro handlowe sklepu

EpicMED sklep ze sprzętem i wyposażeniem medycznym
 Infolinia.: **32 720 94 11** (konsultaci, zamówienia telefoniczne)
 GSM/SMS: **533 99 22 01**
 Faks: **32 720 94 16** (czynny całą dobę)
 E-mail: sklep@epicmed.pl
<https://epicmed.pl>

Zamówienia online można składać 24h 7 dni w tygodniu.
 Realizujemy zamówienia z odroczone terminem płatności 7 lub 14 dni po dostawie towaru dla placówek i instytucji sektora finansów publicznych.

Opis wyrobu medycznego wraz z informacjami technicznymi przedstawionymi na tej stronie produktu jest przeznaczony dla profesjonalnych użytkowników (personel medyczny, służby zaopatrzeniowe placówek ochrony zdrowia, etc.) i **nie stanowi reklamy** kierowanej do publicznej wiadomości w rozumieniu art. 55 ustawy o wyrobach medycznych, ale rzetelną informację o produkcie należącą potencjalnemu jego nabywcy przed zakupem.

Zastrzeżenia dotyczące dokumentu

Informacje zamieszczone w dokumencie były aktualne w momencie jego opublikowania. Data publikacji w nazwie pliku PDF.
 Informacje te nie są wiążące i mogą ulec zmianie bez wcześniejszego powiadomienia. Aktualne informacje o produkcie zamieszczonym w dokumencie znajdują się na stronie produktu w sklepie, do której prowadzi link (adres URL) zamieszczony w nagłówku dokumentu.
 Zastrzegamy sobie możliwość wprowadzania zmian w wersjach prezentowanych produktów.
 Prezentowane w dokumencie zdjęcia i grafiki są ilustracją poglądową i mogą nie stanowić przedmiotu oferty.
 © Dom Kupiecki ARKADIA spółka z o.o. - wszelkie prawa zastrzeżone.

Operator sklepu EpicMED.pl

Dom Kupiecki Arkadia sp. z o.o.
 ul. Staromiejska 6/10d
 40-013 Katowice
 NIP 9542784362
 NIP UE: PL9542784362
 REGON 368734116
 KRS 0000703242
 identyfikator celny: ID SISC/EORI PL954278436200000
 e-Doręczenia - adres skrzynki: AE:PL-74906-72708-IJSUG-24