

JFG.5s

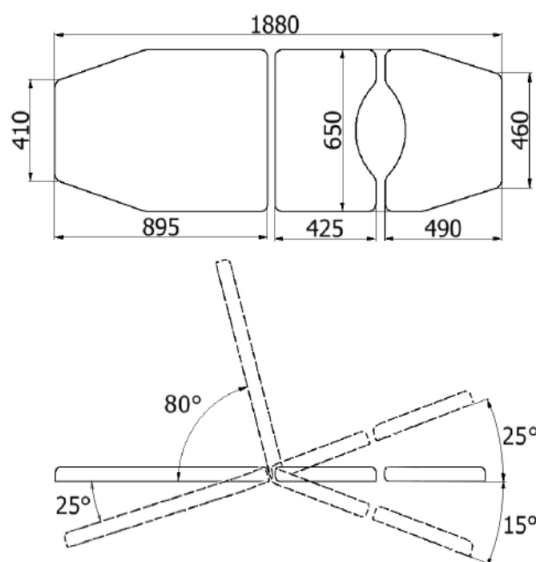
fotel ginekologiczny elektryczny


 Polski producent
Polski serwis techniczny

 Wyrób medyczny
MDR 2017/745/EU

 Darmowa dostawa
na terenie Polski

 Deklaracja zgodności
Oznakowanie CE

 Maksymalna waga
pacjenta


3-częściowy fotel ginekologiczny rozkładany do pozycji leżącej i półleżącej z pozycjonowaniem rozłożonego fotela do pozycji Trendelenburga i antyTrendelenburga. Wykonany na stabilnej ramie z profili stalowych lakierowanych proszkowo, posiadającej w podstawie ramy 4 podgumowane stopki z regulacją umożliwiającą poziomowanie fotela na podłożu gabinetu lekarskiego.

Fotel ginekologiczny JFG.5s wyposażony jest w regulowane oparcie pleców ze zdejmowanym miękkim podglówkiem i w regulowane siedzisko z doczepianym segmentem podnóżka, który można szybko zdemontować, oraz w wysuwany pojemnik ze stali nierdzewnej umieszczony pod siedziskiem i w parę podkolanników ginekologicznych regulowanych ręcznie we wszystkich płaszczyznach. Regulacja wysokości siedziska siłownikiem elektrycznym standardowo przy pomocy przewodowego pilota ręcznego lub opcjonalnie przewodowego pilota nożnego. Regulacja kąta pochylecia siedziska wraz doczepionym podnóżkiem oraz regulacja kąta pochylecia oparcia pleców odbywają się siłownikami pneumatycznymi w postaci sprężyn gazowych. Elementy tapicerowane pokryte są bezszwową tapicerką z atestowanego materiału skóropodobnego lub winylowego z wkładem z elastycznej, średnio twardej pianki poliuretanowej. Obustronne szyny euro pod siedziskiem służą do szybkiego montowania i demontowania oraz pozycjonowania na szynie osprzętu do fotela ginekologicznego, np. podkolanników, podparć rąk pacjenta, czy lampy zabiegowej z uchwytem szynowym.

Fotel ginekologiczny JFG.5s można dodatkowo doposażyć w wysięgnik z wieszakiem kroplówek SK, uchwyt na podkłady higieniczne w rolce W70 montowany za oparciem fotela oraz w podparcia boczne UR dla rąk pacjenta i tapicerowane podpory podudzi i stóp PPS regulowane w pionie niezależnie dla każdej z nóg, zaś wolnostojący stopień SW ułatwi pacjentom wejście i zejście z fotela.

Podmiot odpowiedzialny za wyrób medyczny
(aktualne dane podmiotu z bazy EUDAMED Komisji Europejskiej)

PL-MF-000035501

PRODUCENT



Autoryzowany dystrybutor producenta

EpicMED sklep ze sprzętem i wyposażeniem medycznym



Email: sklep@epicmed.pl

<https://epicmed.pl/>

32 720 94 11

DANE PRODUKTU

Regulacja wysokości	elektryczna
Wysokość siedziska do podłoża - minimum	70 cm
Wysokość siedziska do podłoża - maksimum	105 cm
Regulacja oparcia pleców	pneumatyczna
Regulacja kąta pochylenia siedziska	pneumatyczna
Podpory ginekologiczne (podkolanniki)	regulowane, zdejmowane
Sekcja podnóżka	Tak
Pozycja siedząca	Tak
Pozycja leżąca	Tak
Pozycja Trendelenburga	Tak
Pozycja antyTrendelenburga	Tak
Dostępność PLUS (AOS)	Nie
Opcjonalnie urologiczny zestaw zabiegowy	Nie
Podest do wchodzenia	opcjonalnie (wolnostojący)
Koła w podstawie	bez kół
Usługa wniesienia fotela do lokalu	dostępna
Rama dolna fotela - konstrukcja	profile stalowe
Rama dolna fotela - powłoka malarska	lakier proszkowy
Sterowanie funkcjami fotela - pilot ręczny przewodowy	w standardzie
Sterowanie wysokością siedziska - pilot nożny przewodowy	wyposażenie dodatkowe
Sekcja (segment) siedziska	tapicerowany
Sekcja siedziska - sposób regulacji wysokości od podłoża	elektryczny
Sekcja siedziska - zakres regulacji wysokości od podłoża	70-105 cm
Sekcja siedziska - sposób regulacji kąta nachylenia	pneumatyczny
Sekcja siedziska - zakres regulacji kąta nachylenia	-15° do +25°
Sekcja (segment) oparcia pleców	tapicerowany
Sekcja oparcia pleców - sposób regulacji	pneumatyczny
Sekcja oparcia pleców - zakres regulacji	0-80°
Podgłówek	tapicerowany, miękki, zdejmowany
Sekcja (segment) podnóżka	tapicerowany, zdejmowany
Sekcja podnóżka - sposób regulacji	manualny w wersji podnóżka LM (wyposażenie dodatkowe)
Sekcja podnóżka - zakres regulacji	-85° do 0°
Pozycja Trendelenburga - sposób regulacji	pneumatyczny
Pozycja Trendelenburga - zakres regulacji	-15° do 0°
Pozycja antyTrendelenburga - sposób regulacji	pneumatyczny
Pozycja antyTrendelenburga - zakres regulacji	0-20°
Wysięgnik na kropiółki	wyposażenie dodatkowe
Wieszak na podkłady higieniczne	wyposażenie dodatkowe
Podest do wchodzenia	SW wolnostojący (wyposażenie dodatkowe)
Maksymalne obciążenie [kg]	150
Zasilanie sieciowe	AC 220-230 V 50-60 Hz
Szerokość siedziska [cm]	65
Głębokość siedziska [cm]	42,5
Wysokość (długość) oparcia pleców [cm]	89,5
Szerokość oparcia pleców [cm]	41-65

Długość podnóżka [cm]	49
Szerokość podnóżka [cm]	46-65
Wysokość podestu do wchodzenia [cm]	25
Szerokość podestu do wchodzenia [cm]	55
Długość podestu do wchodzenia [cm]	35
Długość całkowita fotela w pozycji leżącej z podnóżkiem [cm]	188
Szerokość całkowita fotela [cm]	82
Długość całkowita fotela w pozycji leżącej bez podnóżka [cm]	138
Wysokość całkowita fotela w pozycji siedzącej [cm]	159-194
Wysokość całkowita fotela w pozycji leżącej [cm]	70-105
Waga fotela [kg]	80
Numer katalogowy produktu	JFG 5
Kod PKWU	32.50.30.0
Kod CN	9018 90 84
Certyfikacja produktu	CE/MDD/MDR
Dokument certyfikacji produktu	deklaracja zgodności
Nomenklatura wg dyrektyw MDD i MDR	wyrób medyczny
Kod Basic UDI-DI	590401370fotginekW3
Klasa ryzyka wyrobu medycznego	klasa I, reguła 13
Organ zgłoszenia wyrobu medycznego	Urząd Rejestracji Produktów Leczniczych, Wyrobów Medycznych i Produktów Biobójczych
Nazwa zgłoszona do organu	JFG 5 fotel ginekologiczny do zabiegów oraz diagnostyki ginekologicznej kobiet
Stawka podatku VAT na produkt	8%
Podstawa prawna obniżonej stawki VAT	art. 41 ust. 2 oraz zał. nr 3 poz. 105 ustawy o VAT (wyrób medyczny)
Gwarancja ogólna	2 lata
Gwarant udzielający gwarancji	producent wyrobu / produktu
Gwarancja na konstrukcję	2 lata
Gwarancja na elementy elektryczne	2 lata
Gwarancja na elementy pneumatyczne	2 lata
Gwarancja na tapicerkę standardową	1 rok
Gwarancja na tapicerkę premium	1 rok
Rodzaj przesyłki z produktem	przesyłka paletowa
Rodzaj palety	paleta EUR 1 (120x80 cm) bezzwrotna
Gabaryt produktu na paletę	120x80x170 cm
Waga przesyłki wraz z paletą (paletami) [kg]	100
Usługa wniesienia towaru do lokalu odbiorcy	odpłatna
Producent wyrobu	[38] Ziółkowski JUVENTAS S.K.A. ✉ Srogów Górný 172, 38-507 Jurowce [Polska] ☎ 13 463 80 35 @ biuro@juventas.pl
SRN - kod producenta w bazie EUDAMED Komisji Europejskiej	[38] PL-MF-000035501
Serwis techniczny w Polsce	fabryczny producenta
Serwis techniczny - kontakt	☎ 13 463 80 35 @ reklamacje@juventas.pl
Podmiot odpowiedzialny za wprowadzenie wyrobu medycznego do obrotu w Polsce	producent wyrobu medycznego (dane powyżej)
Podmiot odpowiedzialny za bezpieczeństwo produktu	producent (dane powyżej)
Zgłaszanie incydentów medycznych	[38] ☎ 881 090 520 michal@juventas.pl

Biuro handlowe sklepu

EpicMED sklep ze sprzętem i wyposażeniem medycznym
 Infolinia.: **32 720 94 11** (konsultaci, zamówienia telefoniczne)
 GSM/SMS: **533 99 22 01**
 Faks: **32 720 94 16** (czynny całą dobę)
 E-mail: sklep@epicmed.pl
<https://epicmed.pl>

Zamówienia online można składać 24h 7 dni w tygodniu.
 Realizujemy zamówienia z odroczone terminem płatności 7 lub 14 dni po dostawie towaru dla placówek i instytucji sektora finansów publicznych.

Opis wyrobu medycznego wraz z informacjami technicznymi przedstawionymi na tej stronie produktu jest przeznaczony dla profesjonalnych użytkowników (personel medyczny, służby zaopatrzeniowe placówek ochrony zdrowia, etc.) i **nie stanowi reklamy** kierowanej do publicznej wiadomości w rozumieniu art. 55 ustawy o wyrobach medycznych, ale rzetelną informację o produkcie należącą potencjalnemu jego nabywcy przed zakupem.

Zastrzeżenia dotyczące dokumentu

Informacje zamieszczone w dokumencie były aktualne w momencie jego opublikowania. Data publikacji w nazwie pliku PDF.
 Informacje te nie są wiążące i mogą ulec zmianie bez wcześniejszego powiadomienia. Aktualne informacje o produkcie zamieszczonym w dokumencie znajdują się na stronie produktu w sklepie, do której prowadzi link (adres URL) zamieszczony w nagłówku dokumentu.
 Zastrzegamy sobie możliwość wprowadzania zmian w wersjach prezentowanych produktów.
 Prezentowane w dokumencie zdjęcia i grafiki są ilustracją poglądową i mogą nie stanowić przedmiotu oferty.
 © Dom Kupiecki ARKADIA spółka z o.o. - wszelkie prawa zastrzeżone.

Operator sklepu EpicMED.pl

Dom Kupiecki Arkadia sp. z o.o.
 ul. Staromiejska 6/10d
 40-013 Katowice
 NIP 9542784362
 NIP UE: PL9542784362
 REGON 368734116
 KRS 0000703242
 identyfikator celny: ID SISC/EORI PL954278436200000
 e-Doręczenia - adres skrzynki: AE:PL-74906-72708-IJSUG-24