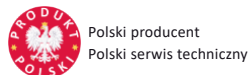


## SS-M04.65

### stół stacjonarny do rehabilitacji i masażu 3-częściowy manualny



Polski producent  
Polski serwis techniczny



Wyrób medyczny  
MDR 2017/745/EU



Darmowa dostawa  
na terenie Polski



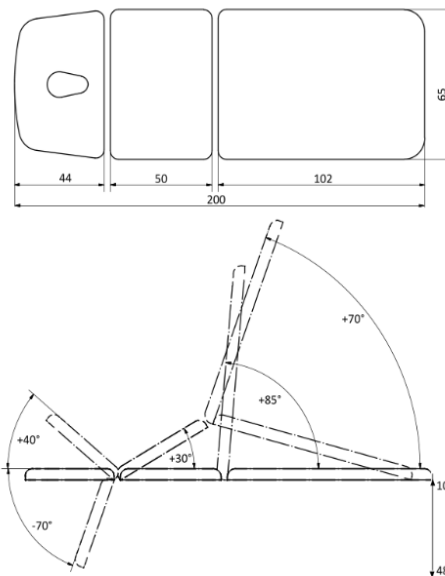
Deklaracja zgodności  
Oznakowanie CE



Maksymalna waga  
pacjenta



Dostępność Plus  
Dostępność AOS



Stacjonarny stół rehabilitacyjny wyposażony w ręczną regulację wysokości w pełni łożyskowym mechanizmem korbowym, który nie wymaga użycia dużej siły przy podnoszeniu leża z pacjentem, oraz w łamaniu leża w części środkowej do pozycji Pivota i pozycjonowanie leża do funkcji fotela i pozycji Trendelenburga.

Stół rehabilitacyjny SS-M04.65 oferuje 3-częściowe leże o szerokości 65 cm i długości 200 cm z zagłówkiem regulowanym pneumatycznie (sprężyna gazowa) w zakresie powyżej i poniżej poziomu leża oraz sekcjami: piersiową i lędźwiowo-nożną, również regulowanymi pneumatycznie (sprężyny gazowe) do pozycji Pivota z tzw. łamaniem leża ku górze oraz funkcji fotela i przechyłu całego leża do pozycji Trendelenburga. Wypełnienie leża wykonano z pianki PU wysokiej jakości. Leże pokryte jest bezszwową tapicerką z atestowanego materiału skóropodobnego w wielu kolorach do wyboru z palety standard lub palety Prestige. Przy sekcji piersiowej oraz lędźwiowo-nożnej znajdują się obustronne relingi do mocowania pasów stabilizujących pacjenta

Stół rehabilitacyjny wykonany jest na stabilnej ramie stalowej lakierowanej proszkowo lakierem o podwyższonej odporności na ścieranie i zadrapania oraz promieniowanie UV. Podstawa stołu do rehabilitacji wyposażona jest standardowo w cztery podgumowane stopki z regulacją umożliwiającą poziomowanie stołu na nierównym podłożu gabinetu. Opcjonalnie podstawa może być doposażona w system kół opuszczanych nadających mobilności stołowi rehabilitacyjnemu. Opuszczając koła dźwigniową nożną następuje jednocześnie wypchnięcie stoppek ku górze. Stół można wtedy przetrzącać w obrębie gabinetu lub placówki bez konieczności jego podnoszenia. Kola ułatwiają manewrowanie stołem i posiadają miękkie oponki do twardych podłoży.

Stół rehabilitacyjny SS-M04.65 można doposażyć w wyposażenie dodatkowe. Zagłówek może być wyposażony w dwa opuszczane podkietniki dla wygodnego podparcia przedramion pacjenta ułożonego na brzuchu. W sekcji piersiowej mogą być opcjonalnie wykonane półki boczne otwierane w dół, aby podczas zabiegu lub masażu ręce pacjenta ułożonego na brzuchu mogły pozostawać w swobodnym zwisie. Do leża w jego tylnej części można zamontować uchwyty na podkłady higieniczne w rolce.

Podmiot odpowiedzialny za wyrób medyczny

(aktualne dane podmiotu z bazy EUDAMED Komisji Europejskiej)

[PL-MF-000045163](mailto:PL-MF-000045163)

PRODUCENT



TAPICERKA paleta STANDARD

Autoryzowany dystrybutor producenta

EpicMED sklep ze sprzętem i wyposażeniem medycznym

Email: [sklep@epicmed.pl](mailto:sklep@epicmed.pl)

<https://epicmed.pl/>

32 720 94 11



Przeznaczenie stołu stacjonarnego	rehabilitacja   badania i zabiegi
Regulacja wysokości leża	ręczna (korba)
Zakres regulacji wysokości leża od podłoża	48-100 cm
Liczba sekcji leża	3 sekcje (3-częściowe)
Sekcja zagłówka	regulowana +/- poziomiu leża
Sekcja piersiowa	regulowana - łamanie leża
Sekcja lędźwiowo-nożna	regulowana (podnoszona)
Wymiary obrysowe leża (dł. x szer.)	200 x 65 cm
Pozycja Pivota	Tak
Funkcja fotela	Tak
Pozycja Trendelenburga	Tak
Pozycja antyTrendelenburga	Nie
Funkcja CPR	Nie
Podłokietniki przy zagłówku	opuszczane - wyposażenie opcjonalne
System jezdny	4 kola - wyposażenie opcjonalne
Dopuszczalne obciążenie	160 kg
Usługa wniesienia stołu do lokalu	dostępna
Model/seria produkcyjna stołu	SS (WSTech)
Statyczna wytrzymałość leża [kg]	160
Rodzaj ramy dolnej stołu	prostokątna
Materiał ramy dolnej stołu	lakierowane profile stalowe
System podnoszenia leża	mechanizm korbowy
Długość sekcji zagłówka [cm]	44
Sposób regulacji zagłówka	pneumatyczny
Zakres regulacji zagłówka	-70° do +40°
Otwór w zagłówku	opcjonalnie
Podłokietniki przy zagłówku	opcjonalnie
Podłokietniki - sposób regulacji	ręczny lub pneumatyczny
Podłokietniki - zakres regulacji	0 do -18 cm od poziomu zagłówka
Długość sekcji piersiowej [cm]	50
Sposób regulacji sekcji piersiowej	pneumatyczny
Zakres regulacji sekcji piersiowej	0-30°
Opuszczane boki sekcji piersiowej (zwis ramion pacjenta)	opcjonalnie
Sposób łamania leża w cz. środkowej	pneumatyczny
Zakres łamania leża w cz. środkowej	0-30°
Długość sekcji lędźwiowo-nożnej [cm]	102
Sposób regulacji sekcji lędźwiowo-nożnej	pneumatyczny
Zakres regulacji sekcji lędźwiowo-nożnej	0-15° do Pivota   0-85° do fotela

Sposób regulacji do pozycji Trendelenburga	pneumatyczny
Zakres regulacji pozycji Trendelenburga	od -30° do 0°
Relingi do pasów stabilizacyjnych	obustronne
Wieszak na podkłady higieniczne	opcjonalnie
System jezdny - typ	opcjonalnie 4 opuszczane koła kierunkowe z blokadą jazdy
Waga stołu bez wyposażenia dodatkowego [kg]	90
Numer katalogowy produktu	SS-M04 200x65
Kod PKWiU	32.50.21.0
Kod CN	9018 90 84
Certyfikacja produktu	CE/MD/MDR
Dokument certyfikacji produktu	deklaracja zgodności
Nomenklatura wg dyrektyw MDD i MDR	wyrób medyczny
Kod Basic UDI-DI	5900415491SMHSSPZ
Klasa ryzyka wyrobu medycznego	klasa I, reguła 1
Organ zgłoszenia wyrobu medycznego	Urząd Rejestracji Produktów Leczniczych, Wyrobów Medycznych i Produktów Biobójczych
Nazwa zgłoszona do organu	SS-M04 stacjonarny stół rehabilitacyjny
Stawka podatku VAT na produkt	8%
Podstawa prawna obniżonej stawki VAT	art. 41 ust. 2 oraz zał. nr 3 poz. 105 ustawy o VAT (wyrób medyczny)
Gwarancja ogólna	2 lata
Gwarant udzielający gwarancji	producent wyrobu / produktu
Gwarancja na konstrukcję	2 lata
Gwarancja na elementy pneumatyczne	1 rok
Gwarancja na tapicerkę standardową	2 lata
Gwarancja na tapicerkę premium	3 lata
Rodzaj przesyłki z produktem	przesyłka paletowa
Rodzaj palety	paleta przemysłowa bezzwrotna
Gabaryt produktu na palecie	200x80x80 cm
Waga przesyłki wraz z paletą (paletami) [kg]	110
Usługa wniesienia towaru do lokalu odbiorcy	odpłatna
Producent wyrobu	[36] WS TECH Lorens sp.j. ☎ ul. Leopolda Okulickiego 43; 38-500 Sanok [Polska] ☎ 13 464 44 49 @ biuro@wstech.eu
SRN - kod producenta w bazie EUDAMED Komisji Europejskiej	[36] PL-MF-000045163
Serwis techniczny w Polsce	fabryczny producenta
Serwis techniczny - kontakt	☎ 13 464 44 49 @ biuro@wstech.eu
Podmiot odpowiedzialny za wprowadzenie wyrobu medycznego do obrotu w Polsce	producent wyrobu medycznego (dane powyżej)
Podmiot odpowiedzialny za bezpieczeństwo produktu	producent (dane powyżej)
Zgłaszanie incydentów medycznych	[36] ☎ 13 464 44 49   biuro@wstech.eu

## Biuro handlowe sklepu

ul. Staromiejska 6/10d

40-013 Katowice

NIP 9542784362

NIP UE: PL9542784362

REGON 368734116

KRS 0000703242

identyfikator celny: ID SISC/EORI PL954278436200000

e-Doręczenia - adres skrzynki: AE:PL-74906-72708-IJSUG-24

☎ 13 464 44 49

@ biuro@wstech.eu

☎ 13 464 44 49

| biuro@wstech.eu

☎ 13 464 44 49

| biuro@wstech.eu

☎ 13 464 44 49

| biuro@wstech.eu

☎ 13 464 44 49

| biuro@wstech.eu

☎ 13 464 44 49

| biuro@wstech.eu

☎ 13 464 44 49

| biuro@wstech.eu

☎ 13 464 44 49

| biuro@wstech.eu

☎ 13 464 44 49

| biuro@wstech.eu

☎ 13 464 44 49

| biuro@wstech.eu

☎ 13 464 44 49

| biuro@wstech.eu

☎ 13 464 44 49

| biuro@wstech.eu

☎ 13 464 44 49

| biuro@wstech.eu

☎ 13 464 44 49

| biuro@wstech.eu

☎ 13 464 44 49

| biuro@wstech.eu

☎ 13 464 44 49

| biuro@wstech.eu

☎ 13 464 44 49

| biuro@wstech.eu

☎ 13 464 44 49

| biuro@wstech.eu

☎ 13 464 44 49

| biuro@wstech.eu

☎ 13 464 44 49

| biuro@wstech.eu

☎ 13 464 44 49

| biuro@wstech.eu

## Operator sklepu EpicMED.pl

ul. Staromiejska 6/10d

40-013 Katowice

NIP 9542784362

NIP UE: PL9542784362

REGON 368734116

KRS 0000703242

identyfikator celny: ID SISC/EORI PL954278436200000

e-Doręczenia - adres skrzynki: AE:PL-74906-72708-IJSUG-24

☎ 13 464 44 49

@ biuro@wstech.eu

☎ 13 464 44 49

| biuro@wstech.eu

☎ 13 464 44 49

| biuro@wstech.eu

☎ 13 464 44 49

| biuro@wstech.eu

☎ 13 464 44 49

| biuro@wstech.eu

☎ 13 464 44 49

| biuro@wstech.eu

☎ 13 464 44 49

| biuro@wstech.eu

☎ 13 464 44 49

| biuro@wstech.eu

☎ 13 464 44 49

| biuro@wstech.eu

☎ 13 464 44 49

| biuro@wstech.eu

☎ 13 464 44 49

| biuro@wstech.eu

☎ 13 464 44 49

| biuro@wstech.eu

☎ 13 464 44 49

| biuro@wstech.eu

☎ 13 464 44 49

| biuro@wstech.eu

☎ 13 464 44 49

| biuro@wstech.eu

☎ 13 464 44 49

| biuro@wstech.eu

☎ 13 464 44 49

| biuro@wstech.eu

☎ 13 464 44 49

| biuro@wstech.eu

☎ 13 464 44 49

| biuro@wstech.eu

☎ 13 464 44 49

| biuro@wstech.eu

☎ 13 464 44 49

| biuro@wstech.eu

## Zastrzeżenia dotyczące dokumentu

Informacje zamieszczone w dokumencie były aktualne w momencie jego opublikowania. Data publikacji w nazwie pliku PDF.

Informacje te nie są wiążące i mogą ulec zmianie bez wcześniejszego powiadomienia. Aktualne informacje o produkcie zamieszczonym w dokumencie znajdują się na stronie produktu w sklepie, do której prowadzi link (adres URL)

zamieszczony w nagłówku dokumentu.

Zastrzegamy sobie możliwość wprowadzania zmian w wersjach prezentowanych produktów.

Prezentowane w dokumencie zdjęcia i grafiki są ilustracją poglądową i mogą nie stanowić przedmiotu oferty.

© Dom Kupiecki ARKADIA spółka z o.o. - wszelkie prawa zastrzeżone.