

XSR.3LE

stół stacjonarny do rehabilitacji i masażu 3-częściowy elektryczny



Polski producent
Polski serwis techniczny



Wyrób medyczny
MDR 2017/745/EU



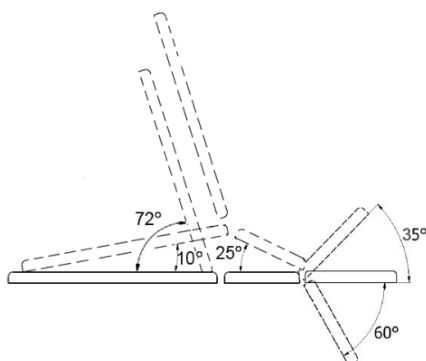
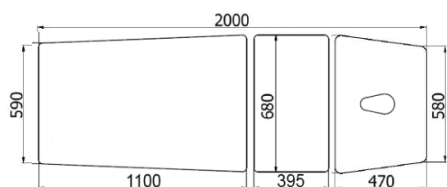
Darmowa dostawa
na terenie Polski



Deklaracja zgodności
Oznakowanie CE



Maksymalna waga
pacjenta



Stacjonarny stół rehabilitacyjny wyposażony w elektryczną regulację wysokości przewodowym pilotem ręcznym. Wykonany na stabilnej ramie stalowej lakierowanej proszkowo o konstrukcji krzyżakowej zapewniającej stabilność podczas zabiegów i masażu. Stół rehabilitacyjny posiada 3 częściowe leże z sekcją zagłówka regulowaną w zakresie powyżej i poniżej poziomu głównej części leża przy pomocy sprężyny gazowej oraz sekcjami: piersiową i lędźwiowo-nożną regulowanymi elektrycznie do pozycji Pivota z tzw. łamaniem leża ku górze i funkcji fotela umożliwiającą pacjentowi przyjęcie pozycji siedzącej i półleżącej. Całość leża można pozycjonować pochyleniem do pozycji Trendelenburga.. Wypełnienie leża z elastycznej, średnio twardej pianki poliuretanowej wysokiej jakości o grubości 5 cm. Leże pokryte beżową tapicerką z atestowanego materiału skóropodobnego lub winylowego (opcjonalnie). Zagłówek posiada otwór do oddychania wraz zatycką. Po obu stronach leża znajdują się relingi do zapinania pasów stabilizujących pacjenta. Podstawa stołu rehabilitacyjnego posiada dwie podgumowane stopki z jednej strony stołu oraz 2 kółka z drugiej strony ułatwiające przemieszczanie stołu.

Stół rehabilitacyjny XSR.3LE można dodatkowo doposażyć w opuszczane ręcznie podłokietniki w sekcji zagłówka pozwalające na wygodne oparcie przedramion pacjenta w pozycji leżącej na brzuchu i pokrowiec pod nogi zakładany na zagłówek przy funkcji fotela oraz w uchwyt na podkłady higieniczne w rolce montowany w tylnej części stołu.

Podmiot odpowiedzialny za wyrób medyczny
(aktualne dane podmiotu z bazy EUDAMED Komisji Europejskiej)

[PL-MF-000035501](https://pl-mf-000035501)

PRODUCENT
 JUVENTAS

Autoryzowany dystrybutor producenta

EpicMED sklep ze sprzętem i wyposażeniem medycznym



Email: sklep@epicmed.pl

<https://epicmed.pl/>

32 720 94 11

Przeznaczenie stołu stacjonarnego	rehabilitacja badania i zabiegi
Regulacja wysokości leża	elektryczna ręczna (pilot)
Zakres regulacji wysokości leża od podłoża	55-89 cm
Liczba sekcji leża	3 sekcje (3-częściowe)
Sekcja zagłówka	regulowana +/- poziomiu leża
Sekcja piersiowa	regulowana - łamania leża
Sekcja lędźwiowo-nożna	regulowana (podnoszona)
Wymiary obrysowe leża (dl. x szer.)	200 x 68 cm
Pozycja Pivota	Tak
Funkcja fotela	Tak
Pozycja Trendelenburga	Tak
Pozycja antyTrendelenburga	Nie
Funkcja CPR	Nie
Podłokietniki przy zagłówku	opuszczane - wyposażenie opcjonalne
System jezdzny	2 kółka lub rolki w standardzie
Dopuszczalne obciążenie	170 kg
Usługa wniesienia stołu do lokalu	dostępna
Model/seria produkcyjna stołu	XSR (Juventas)
Statyczna wytrzymałość leża [kg]	170
Rodzaj ramy dolnej stołu	krzyżakowa
Materiał ramy dolnej stołu	lakierowane profile stalowe
System podnoszenia leża	silownik elektryczny
Pilot ręczny przewodowy	w standardzie
Długość sekcji zagłówka [cm]	47
Sposób regulacji zagłówka	pneumatyczny
Zakres regulacji zagłówka	-60° do +35°
Otwór w zagłówku	w standardzie z zatyczką
Podłokietniki przy zagłówku	opcjonalnie 2 podłokietniki opuszczane
Podłokietniki - sposób regulacji	ręczny
Podłokietniki - zakres regulacji	0 - 20 cm od poziomu zagłówka
Długość sekcji piersiowej [cm]	39,5
Sposób regulacji sekcji piersiowej	silownik elektryczny
Zakres regulacji sekcji piersiowej	0° do +25°
Sposób łamania leża w cz. środkowej	silownik elektryczny
Zakres łamania leża w cz. środkowej	0° do +25°
Długość sekcji lędźwiowo-nożnej [cm]	110
Sposób regulacji sekcji lędźwiowo-nożnej	silownik elektryczny
Zakres regulacji sekcji lędźwiowo-nożnej	0° do +72°
Sposób regulacji do pozycji Trendelenburga	mieszany: elektryczny i pneumatyczny
Zakres regulacji pozycji Trendelenburga	-25° do 0°

Reingi do pasów stabilizacyjnych	obustronne
Wieszak na podkłady higieniczne	opcjonalnie
System jezdzny - typ	system do przetaczania - 2 stopki i 2 kółka
Zasilanie elektryczne	AC 230 V 50 Hz
Waga stołu bez wyposażenia dodatkowego [kg]	70
Numer katalogowy produktu	XSR 3 L E / XSR 3 L E Plus
Kod PKWU	32.50.21.0
Kod CN	9018 90 84
Certyfikacja produktu	CE/MDD/MDR
Dokument certyfikacji produktu	deklaracja zgodności
Nomenklatura wg dyrektyw MDD i MDR	wyrób medyczny
Kod Basic UDI-DI	590401370stolyelektrUS
Klasa ryzyka wyrobu medycznego	klasa I, reguła 13
Organ zgłoszenia wyrobu medycznego	Urząd Rejestracji Produktów Leczniczych, Wyrobów Medycznych i Produktów Biobójczych
Nazwa zgłoszona do organu	XSR 3 L E stacjonarny stół rehabilitacyjny sterowany elektrycznie
Stawka podatku VAT na produkt	8%
Podstawa prawna obniżonej stawki VAT	art. 41 ust. 2 oraz zał. nr 3 poz. 105 ustawy o VAT (wyrób medyczny)
Gwarancja ogólna	2 lata
Gwarant udzielający gwarancji	producent wyrobu / produktu
Gwarancja na konstrukcję	2 lata
Gwarancja na elementy elektryczne	2 lata
Gwarancja na elementy pneumatyczne	2 lata
Gwarancja na tapicerkę standardową	1 rok
Gwarancja na tapicerkę premium	1 rok
Rodzaj przesyłki z produktem	przesyłka paletowa
Rodzaj palety	paleta przemysłowa bezzwrotna
Gabaryt produktu na palecie	220x80x80 cm
Waga przesyłki wraz z paletą (paletami) [kg]	90
Usługa wniesienia towaru do lokalu odbiorcy	odpłatna
Producent wyrobu	[38] Ziółkowski JUVENTAS S.K.A. ∞ Srogów Górny 172, 38-507 Jurowce[Polska] ☎13 463 80 35 @ biuro@juventas.pl
SRN - kod producenta w bazie EUDAMED Komisji Europejskiej	[38] PL-MF-000035501
Serwis techniczny w Polsce	fabryczny producenta
Serwis techniczny - kontakt	☎ 13 463 80 35 @ reklamacje@juventas.pl
Podmiot odpowiedzialny za wprowadzenie wyrobu medycznego do obrotu w Polsce	producent wyrobu medycznego (dane powyżej)
Podmiot odpowiedzialny za bezpieczeństwo produktu	producent (dane powyżej)
Zgłaszanie incydentów medycznych	[38] ☎ 881 090 520 michal@juventas.pl

Biuro handlowe sklepu

EpicMED sklep ze sprzętem i wyposażeniem medycznym
 Infolinia.: **32 720 94 11** (konsultaci, zamówienia telefoniczne)
 GSM/SMS: **533 99 22 01**
 Faks: **32 720 94 16** (czynny całą dobę)
 E-mail: sklep@epicmed.pl
<https://epicmed.pl>

Zamówienia online można składać 24h 7 dni w tygodniu.
 Realizujemy zamówienia z odroczone terminem płatności 7 lub 14 dni po dostawie towaru dla placówek i instytucji sektora finansów publicznych.

Opis wyrobu medycznego wraz z informacjami technicznymi przedstawionymi na tej stronie produktu jest przeznaczony dla profesjonalnych użytkowników (personel medyczny, służby zaopatrzeniowe placówek ochrony zdrowia, etc.) i **nie stanowi reklamy** kierowanej do publicznej wiadomości w rozumieniu art. 55 ustawy o wyrobach medycznych, ale rzetelną informację o produkcie należną potencjalnemu jego nabywcy przed zakupem.

Zastrzeżenia dotyczące dokumentu

Informacje zamieszczone w dokumencie były aktualne w momencie jego opublikowania. Data publikacji w nazwie pliku PDF.
 Informacje te nie są wiążące i mogą ulec zmianie bez wcześniejszego powiadomienia. Aktualne informacje o produkcie zamieszczonym w dokumencie znajdują się na stronie produktu w sklepie, do której prowadzi link (adres URL) zamieszczony w nagłówku dokumentu.
 Zastrzegamy sobie możliwość wprowadzania zmian w wersjach prezentowanych produktów.
 Prezentowane w dokumencie zdjęcia i grafiki są ilustracją poglądową i mogą nie stanowić przedmiotu oferty.
 © Dom Kupiecki ARKADIA spółka z o.o. - wszelkie prawa zastrzeżone.

Operator sklepu EpicMED.pl

Dom Kupiecki Arkadia sp. z o.o.
 ul. Staromiejska 6/10d
 40-013 Katowice
 NIP 9542784362
 NIP UE: PL9542784362
 REGON 368734116
 KRS 0000703242
 identyfikator celny: ID SISC/EORI PL954278436200000
 e-Doręczenia - adres skrzynki: AE:PL-74906-72708-IJSUG-24