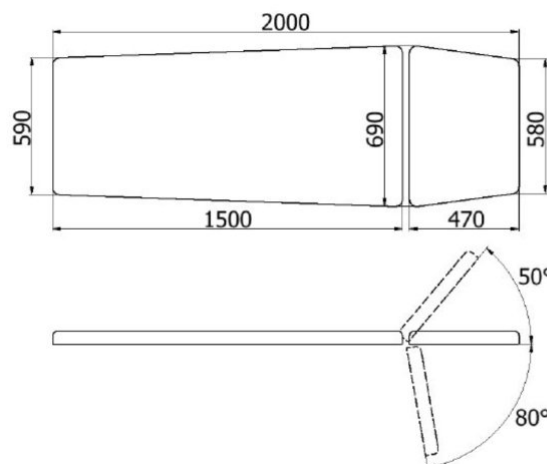


## KSR

## stół rehabilitacyjny 2-częściowy manualny



Stół rehabilitacyjny Juventas KSR do rehabilitacji lub masażu wyposażony w ręczną regulację wysokości mechanizmem korbowym. Wykonany na stabilnej ramie stalowej lakierowanej proszkowo. Stół rehabilitacyjny posiada 2-częściowe leże z regulowanym pneumatycznie zagłówkiem w zakresie +/- . Wypełnienie leża stanowi elastyczna pianka PU pokryta tapicerką z atestowanego materiału skóropodobnego lub winylowego. Po obu stronach leża znajdują się relingi do pasów stabilizujących pacjenta. Podstawa stołu rehabilitacyjnego posiada w standardzie podgumowane stopki z możliwością stabilizacji i poziomowania stołu, w opcji dodatkowej dostępne są dwa systemy kół opuszczanych do wyboru. Do stołu rehabilitacyjnego dostępne jest wyposażenie dodatkowe, w tym opuszczane ręcznie podłokietniki w sekcji zagłówka oraz uchwyt na podkłady higieniczne w rolkach.

Zdjęcia i grafiki stołu użyte w tej prezentacji przedstawiają zastępczo wersję stołu z elektryczną regulacją wysokości. W naszej ofercie dostępne są też inne wersje stołu rehabilitacyjnego KSR:

[KSR-E z elektryczną regulacją wysokości](#) | [KSR-H z hydrauliczną regulacją wysokości](#)

Producent: Ziółkowski JUVENTAS Spółka Komandytowo - Akcyjna

Dystrybucja: EpicMED sprzęt i wyposażenie medyczne



32 720 94 11

**Wyposażenie standardowe**

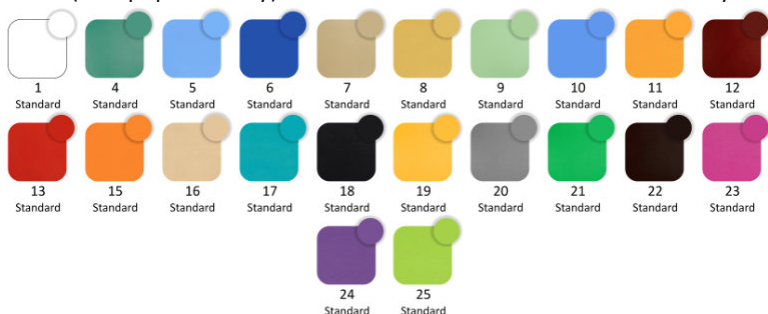
- atestowana tapicerka z palety Standard Line
- konstrukcja ramy stołu w kolorze białym (RAL 9003) z połyskiem
- podstawa na podgumowanych stopkach z regulacją

## Wyposażenie dodatkowe z dopłatą

- 2 opuszczane podłokietniki w sekcji zagłówka
- banany stabilizujące
- zintegrowany ze stołem wieszak na podkłady higieniczne w rolkach
- system opuszczanych kół z hamulcem
- tapicerka z palety EXCLUSIVE Line
- konstrukcja ramy stołu w jednym z pozostałych kolorów dostępnej palety lub w innym kolorze zadysponowanym przez Klienta (w uwagach do zamówienia należy podać nr koloru wg palety RAL)

## Tapicerka stołu rehabilitacyjnego - paleta Standard Line

Materiał obiciowy produkowany przez Sanwil Polska pod nazwą handlową Sanwia M754 jako skóropodobny materiał powlekany PCW o podwyższonej odporności na olejki do masażu, oleje, alkohol, płyny ustrojowe (krew, pot, mocz), a także środki dezynfekujące zawierające aktywny chlor. Zgodna z wymaganiami humanoekologicznymi Oeko-Tex Standard 100 (klasa I wyrobu) oraz z obowiązującymi w UE regulacjami prawnymi w zakresie stosowania barwników azowych oraz normą EN 71-3. Jest materiałem trudnopalnym wg normy PN-EN 1021 (test papierosowy). Nie zawiera ftalanów i lateksu. Może być stosowana w wyposażeniu przeznaczonym dla dzieci.



**Parametry:** grubość 0,85 ±0,15 mm | wytrzymałość na rozdzieranie ≥ 2,5 daN | odporność powłoki na ścieranie ≥ 40.000 cykli wg PN-EN ISO 5470-2 i ≥ 150.000 wg PN-EN ISO 12947-4.

**Surowce:** powłoka olejoodporna - PCW modyfikowane 100% | nośnik - poliester 100%.

**Dezynfekcja:** można dezynfekować ogólnodostępnymi środkami do dezynfekcji.

## Tapicerka stołu rehabilitacyjnego - paleta EXCLUSIVE Line

Winylowy materiał obiciowy produkowany przez Spradling International pod nazwami handlowymi kolekcji Silvertex i Diamante. Jest materiałem trudnopalnym wg normy PN-EN 1021-1 i 2 (test papierosowy, test zapałki). Nie zawiera ftalanów i metali ciężkich oraz formaldehydu. Posiada właściwości antybakteryjne i przeciwgrzybicze. Odporny na promieniowanie UV.



**Parametry:** gramatura: 685 g/m<sup>2</sup> | wytrzymałość na rozdzieranie ≥ 2 daN | odporność powłoki na ścieranie ≥ 300.000 cykli.

**Surowce:** powłoka - winyl 100% | nośnik - poliester 100%.

**Dezynfekcja:** można dezynfekować środkami do dezynfekcji wskazanymi w instrukcji konserwacji.

|  |  |
|--|--|
| Gabaryt przesyłki z produktem            | paleta 200x80cm                                      |
| Kraj producenta                          | Polska   |
| Gwarancja ogólna                         | 2 lata   |
| Gwarancja na konstrukcję                 | 2 lata   |
| Gwarancja na elementy pneumatyczne       | 1 rok  |
| Gwarancja na tapicerkę                   | 1 rok  |
| Gwarancja - gwarant                      | gwarantem jest producent wyrobu                      |
| Serwis                                   | fabryczny producenta                                 |
| Przeznaczenie stołu                      | rehabilitacja   masaż                                |
| Model stołu (seria)                      | KSR  |
| Leże - liczba sekcji                     | 2 sekcje   |
| Konstrukcja ramy stołu                   | prostokątna  |
| Długość leża                             | 200 cm   |
| Szerokość leża                           | 69 cm  |
| Wysokość - zakres regulacji              | 64-87 cm   |
| Regulacja wysokości                      | ręczna   |
| Rama sterująca wysokością                | niedostępna  |
| Dopuszczalne obciążenie                  | 300 kg   |
| Pozycja Pivota                           | Nie  |
| Funkcja fotela                           | Nie  |
| Pozycja Trendelenburga                   | Nie  |
| Pozycja antyTrendelenburga               | Nie  |
| Podłokietniki w zagłówku                 | opcja dodatkowa                                      |
| System jezdny                            | 4 koła opcja dodatkowa                               |
| Sposób regulacji wysokości               | manualny mechanizmem korbowym w ramie stołu          |
| Podłokietniki w zagłówku                 | 2 podłokietniki opuszczane ręcznie - opcja dodatkowa |
| Długość sekcji zagłówka (cm)             | 47   |
| Sposób regulacji zagłówka                | pneumatyczny - sprężyna gazowa                       |
| Zakres regulacji zagłówka                | -80° do +50°   |
| Długość sekcji lędźwiowo-nożnej (cm)     | 150  |
| Sposób regulacji sekcji lędźwiowo-nożnej | bez regulacji  |
| Otwory w leżu                            | bez otworów  |
| Relingi do pasów stabilizacyjnych        | w standardzie  |

|                                 |   |
|---------------------------------|---|
| Gniazda na banany stabilizujące | opcja dodatkowa: 3 banany stabilizujące z gniazdami i otworami w leżu ( 2 banany w sekcji piersiowej i 1 banan w sekcji lędźwiowej) |
| Wieszak na podkłady w rolce     | zintegrowany wieszak na podkłady higieniczne w rolkach - opcja dodatkowa  |
| System jezdny - typ             | system kół opuszczanych - opcja dodatkowa   centralna blokada kół - opcja dodatkowa   |
| Waga stołu (kg)                 | 65  |

#### Biuro handlowe sklepu

#### EpicMED sklep ze sprzętem i wyposażeniem medycznym

Infolinia.: **32 720 94 11** (konsultaci, zamówienia telefoniczne)

GSM/SMS: **533 99 22 01**

Faks: **32 720 94 16** (czynny całą dobę)

E-mail: [sklep@epicmed.pl](mailto:sklep@epicmed.pl)

<https://epicmed.pl>

Zamówienia online można składać 24h 7 dni w tygodniu.

Realizujemy zamówienia z odroczony terminem płatności 7 lub 14 dni po dostawie towaru dla placówek i instytucji sektora finansów publicznych.

Opisy i informacje techniczne przedstawione na karcie produktu są przeznaczone dla profesjonalistów (personel medyczny, służby zaopatrzeniowe placówek ochrony zdrowia, etc.) i nie stanowią reklamy kierowanej do publicznej wiadomości w rozumieniu art. 55 ustawy o wyrobach medycznych (Dz.U.2022 poz.974).

#### Zastrzeżenia dotyczące dokumentu

Zamieszczone informacje były aktualne w momencie opublikowania. Data publikacji w nazwie pliku PDF.

Informacje te nie są wiążące i mogą ulec zmianie bez wcześniejszego powiadomienia.

Zastrzegamy sobie możliwość wprowadzania zmian w wersjach prezentowanych produktów.

Prezentowane zdjęcia w katalogu są ilustracją poglądową i nie stanowią przedmiotu oferty.

© Dom Kupiecki ARKADIA spółka z o.o. - wszelkie prawa zastrzeżone.

#### Operator sklepu EpicMED

#### Dom Kupiecki Arkadia sp. z o.o.

ul. Staromiejska 6/10d

40-013 Katowice

NIP PL9542784362

REGON 368734116

KRS 0000703242

Tel.: 32 720 94 00

Faks: 32 720 94 16

E-mail: [dk@dkarkadia.pl](mailto:dk@dkarkadia.pl)

<http://dkarkadia.pl>