



## STA-02 stolik-wózek uniwersalny pod aparaty medyczne



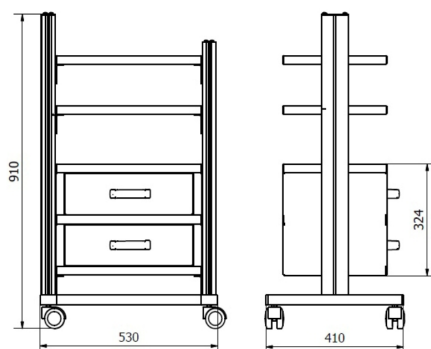
Stolik Juventas STA-02 z funkcją wózka pod aparaturę medyczną i aparaty do fizykoterapii wyposażony w praktyczne dwie szuflady na akcesoria i w trzy wyłaczane półki do ustawienia aparatów medycznych. Wszystkie elementy stolika-wózka oparte są na stelażu aluminiowym umożliwiającym pionową regulację położenia szuflad z półkami i górnych półek, co umożliwia zastosowanie stolika pod aparaty medyczne o większej wysokości. Półki posiadają podniesione ranty boczne zabezpieczające aparat przed zsunięciem. Szuflady i półki wykonane są ze stali. Stolik posiada stalową podstawę wyposażoną w kółka kierunkowe z blokadą (hamulcem). Stolik w całości lakierowany jest proszkowo na kolor biały.

Nr katalogowy: JVS-STA-02(8)

[Zobacz więcej w sklepie](#)

[Aktualna cena i promocja](#)

★ KUP TERAZ ★



# STA-02

## stolik-wózek uniwersalny pod aparaty medyczne



### W standardzie

- wersja z niskimi profilami bocznymi stelaża
- 3 półki
- 2 szuflady

### Wyposażenie dodatkowe

- listwa zasilająca LZ z 5 uziemionymi gniazdami do podłączenia aparatury (niski profil boczny)
- wyciąg kabli WKA (wysoki lewy profil boczny stelaża)
- wyciąg kroplówki WKR (wysoki prawy profil boczny stelaża)

Stolik-wózek STA-02 pod aparaty medyczne produkowany jest w dwóch wersjach (patrz zdjęcia w prezentacji). Standardowo do Klienta trafia w wersji z niskimi profilami bocznymi stelaża, natomiast, jeżeli stolik zamawiany jest z wyciągiem na kable i/lub wyciągiem kroplówki, wówczas dostarczana jest wersja z wysokim profilem bocznym.

Producent: Ziółkowski JUVENTAS Spółka Komandytowo - Akcyjna



Dystrybucja: EpicMED sprzęt i wyposażenie medyczne



32 720 94 11

533 99 22 01

Nr katalogowy: JVS-STA-02(8)

[Zobacz więcej w sklepie](#)

[Aktualna cena i promocja](#)

[★ KUP TERAZ ★](#)

Gabaryt przesyłki z produktem	<b>paleta 80x60 cm</b>
Kraj producenta	<b>Polska</b>
Gwarancja ogólna	<b>1 rok</b>
Gwarancja - gwarant	<b>gwarantem jest producent wyrobu</b>
Serwis	<b>fabryczny producenta</b>
Nr katalogowy wyrobu u producenta	<b>STA 02</b>
Przeznaczenie stolika	<b>uniwersalny - różne aparaty</b>
Liczba szuflad na akcesoria	<b>2 szuflady</b>
Liczba półek-blatów	<b>3 półki</b>
Podstawa stolika	<b>kółka z hamulcem</b>
Szafka na akcesoria	<b>bez szafki</b>
Stelaż stolika - materiał	<b>aluminium lakierowane proszkowo na kolor biały</b>
Wysokość całkowita stolika bez wysięgników [cm]	<b>91</b>
Szerokość całkowita stolika [cm]	<b>53</b>
Głębokość całkowita stolika [cm]	<b>41</b>
Regulacja rozmieszczenia elementów na stelażu stolika	<b>regulacja pionowa położenia szuflad i półek</b>
Półki/blaty - materiał	<b>wytłaczana stal lakierowana proszkowo na kolor biały</b>
Półki/blaty - szerokość [cm]	<b>43,6</b>
Półki/blaty - długość [cm]	<b>31,1</b>
Półki/blaty - maksymalne obciążenie [kg]	<b>10</b>
Szuflady - wysokość [cm]	<b>13</b>
Szuflady - szerokość [cm]	<b>35</b>
Szuflady - głębokość [cm]	<b>30</b>
Szuflady - zamknięcia	<b>bez zamknięć</b>
Szuflady - maksymalne obciążenie [kg]	<b>10</b>
Wyposażenie stolika - listwa zasilająca	<b>w opcji dodatkowej</b>
Wyposażenie stolika - wysięgnik na kable	<b>w opcji dodatkowej tylko z wersją stolika o wysokim profilu bocznym</b>
Wyposażenie stolika - wieszak kroplówki	<b>w opcji dodatkowej tylko z wersją stolika o wysokim profilu bocznym</b>
Podstawa stolika	<b>przejezdna</b>
Podstawa stolika - materiał	<b>stal lakierowana proszkowo na kolor biały</b>
Kółka - rodzaj	<b>kierunkowe</b>
Kółka - blokowanie	<b>hamulec</b>

**EpicMED sklep ze sprzętem i wyposażeniem medycznym**

Infolinia.: **32 720 94 11** (konsultaci, zamówienia telefoniczne)

GSM/SMS: **533 99 22 01**

Faks: **32 720 94 16** (czynny całą dobę)

E-mail: [sklep@epicmed.pl](mailto:sklep@epicmed.pl)

<https://epicmed.pl>

**Zamówienia online można składać 24h 7 dni w tygodniu.**

**Realizujemy zamówienia z odroczony terminem płatności 7 lub 14 dni po dostawie towaru dla placówek i instytucji sektora finansów publicznych.**

**Operator sklepu EpicMED**

---

**Dom Kupiecki Arkadia sp. z o.o.**

ul. Staromiejska 6/10d

40-013 Katowice

NIP PL9542784362

REGON 368734116

KRS 0000703242

BDO 000553124

Tel.: 32 720 94 00

Faks: 32 720 94 16

E-mail: [dk@dkarkadia.pl](mailto:dk@dkarkadia.pl)

<http://dkarkadia.pl>



**Nota prawna odnośnie wyrobu medycznego**

Opisy i informacje techniczne przedstawione na karcie produktu są przeznaczone dla profesjonalistów (personel medyczny, służby zaopatrzeniowe placówek ochrony zdrowia, etc.) i nie stanowią reklamy kierowanej do publicznej wiadomości w rozumieniu art. 55 ustawy o wyrobach medycznych (Dz.U.2022 poz.974)

**Zastrzeżenia**

---

Zamieszczone informacje były aktualne w momencie opublikowania.

Informacje te nie są wiążące i mogą ulec zmianie bez wcześniejszego powiadomienia.

Zastrzegamy sobie możliwość wprowadzania zmian w wersjach prezentowanych produktów.

Prezentowane zdjęcia w katalogu są ilustracją poglądową i nie stanowią przedmiotu oferty.

© Dom Kupiecki ARKADIA spółka z o.o. - wszelkie prawa zastrzeżone.