

Afrodyta.II

leżanka medyczna 2-częściowa drewniana



Polski producent
Polski serwis techniczny



Wyrób medyczny
MDR 2017/745/EU



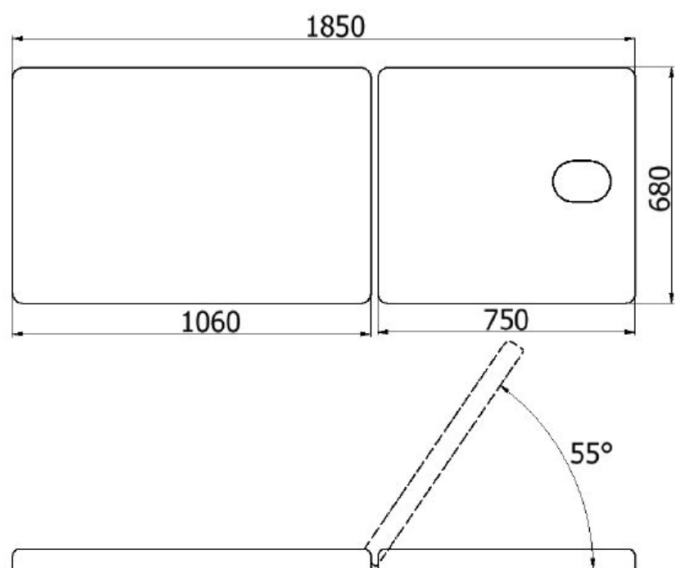
Darmowa dostawa
na terenie Polski



Deklaracja zgodności
Oznakowanie CE



Maksymalna waga
pacjenta



Leżanka medyczna ze skokową regulacją wysokości za pomocą łatwych w obsłudze drewnianych gałek, wykonana na stabilnej konstrukcji z wyselekcjonowanego drewna bukowego w trzech kolorach wybarwienia do wyboru. Posiada 2-częściowe leże z długą sekcją zagłówka i regulacją kąta jego pochylecia w zakresie 0-55°. Zagłówek wyposażony jest w otwór do oddychania z zatyczką. Leże pokryte jest bezszwową tapicerką z atestowanego i zmywalnego materiału skóropodobnego (paleta Standard Line) lub winylowego (paleta Exclusive Line). W opcjach wyposażenia dodatkowego, za dopłatą leżanka medyczna może zostać wyposażona w wieszak na podkłady higieniczne w rolkach (szerokość rolki 60 cm).

Drewniane leżanki medyczne stosowane są szeroko w gabinetach lekarskich do ogólnego badania pacjentów i przeprowadzania badań z użyciem elektrokardiografu oraz w innych placówkach ochrony zdrowia, np. w gabinetach rehabilitacji do prowadzenia zabiegów aparatami do fizykoterapii. Służą też wyśmienicie w salonach kosmetycznych i salonach tatuażu.

Podmiot odpowiedzialny za wyrób medyczny

(aktualne dane podmiotu z bazy EUDAMED Komisji Europejskiej)

[PL-MF-000035501](https://www.eudamed.eu/PL-MF-000035501)

PRODUCENT

JUVENTAS

Autoryzowany dystrybutor producenta

EpicMED sklep ze sprzętem i wyposażeniem medycznym



Email: sklep@epicmed.pl

<https://epicmed.pl/>

32 720 94 11

Materiał ramy	wyselekcjonowane drewno bukowe w trzech kolorach do wyboru
Zakres regulacji wysokości (cm)	53-79
Zakres regulacji zagłówka	0-55°
Długość zagłówka (cm)	75
Długość cz. tylnej (cm)	106
Otwory w leżu	1 otwór w sekcji zagłówka z zatyczką
Zasłepki do otworów w leżu	w standardzie
Półka pod leżem	w standardzie
Wieszak na podkłady w rolce	opcja dodatkowa
Waga kozetki / leżanki (kg)	36
Leże leżanki medycznej	2-częściowe
Regulowany zagłówek	Tak
Odlączany podglówek	Nie
Podkietniki w standardzie lub opcjonalnie	Nie
Sekcja podnóżka	Nie
Sekcja podnóżka z regulacją	Nie
Materiał ramy leżanki medycznej	drewno bukowe
Ciemny kolor ramy - opcjonalnie	Tak
Długość całkowita leżanki	185 cm
Szerokość całkowita leżanki	68 cm
Skokowa regulacja wysokości leża leżanki	Tak
Wysokość całkowita leżanki	53-79 cm
Dopuszczalne obciążenie leżanki	200 kg
Uchwyt na podkłady (standard / opcjonalnie)	Tak
Koła w standardzie lub opcjonalnie	Nie
Materiał ramy dolnej - szczegóły	wyselekcjonowane drewno bukowe
Wytrzymałość statyczna [kg]	200
Sposób regulacji wysokości leża	skokowo za pomocą łatwych w obsłudze galek
Zakresy skokowej regulacji wysokości	53-79
Sekcja zagłówka	tapicerowana regulowana
Sekcja zagłówka - sposób regulacji	manualny - rastomat
Sekcja zagłówka - zakres regulacji	0-55°
Otwór w zagłówku	otwór z zatyczką
Wieszak na podkłady higieniczne	opcjonalnie

Wieszak na podkłady higieniczne - pojemność	1 rolka o szerokości do 60 cm
Długość sekcji zagłówka [cm]	75
Długość sekcji leżniowo-nożnej [cm]	106
Waga leżanki [kg]	36
Numer katalogowy produktu	Afrodyta II
Kod PKWU	32.50.30.0
Kod CN	9018 90 84
Certyfikacja produktu	CE/MDD/MDR
Dokument certyfikacji produktu	deklaracja zgodności
Nomenklatura wg dyrektyw MDD i MDR	wyrób medyczny
Kod Basic UDI-DI	590401370lezdrew43
Klasa ryzyka wyrobu medycznego	klasa I, reguła 1
Organ zgłoszenia wyrobu medycznego	Urząd Rejestracji Produktów Leczniczych, Wyrobów Medycznych i Produktów Biobójczych
Nazwa zgłoszona do organu	AFRODYTA II leżanka drewniana
Stawka podatku VAT na produkt	8%
Podstawa prawna obniżonej stawki VAT	art. 41 ust. 2 oraz zał. nr 3 poz. 105 ustawy o VAT (wyrób medyczny)
Gwarancja ogólna	2 lata
Gwarant udzielający gwarancji	producent wyrobu / produktu
Gwarancja na konstrukcję	2 lata
Gwarancja na tapicerkę standardową	1 rok
Gwarancja na tapicerkę premium	1 rok
Rodzaj przesyłki z produktem	przesyłka gabarytowo ponadnormatywna - waga powyżej 30kg
Waga przesyłki z opakowaniem [kg]	38
Producent wyrobu	[38] Ziółkowski JUVENTAS S.K.A. ☹ Srogów Górny 172, 38-507 Jurówce[Polska] ☎13 463 80 35 @ biuro@juventas.pl
SRN - kod producenta w bazie EUDAMED Komisji Europejskiej	[38] PL-MF-000035501
Serwis techniczny w Polsce	fabryczny producenta
Serwis techniczny - kontakt	☎ 13 463 80 35 @ reklamacje@juventas.pl
Podmiot odpowiedzialny za wprowadzenie wyrobu medycznego do obrotu w Polsce	producent wyrobu medycznego (dane powyżej)
Podmiot odpowiedzialny za bezpieczeństwo produktu	producent (dane powyżej)
Zgłaszanie incydentów medycznych	[38] ☎ 881 090 520 michal@juventas.pl

Biuro handlowe sklepu

EpicMED sklep ze sprzętem i wyposażeniem medycznym
 Infolinia.: **32 720 94 11** (konsultaci, zamówienia telefoniczne)
 GSM/SMS: **533 99 22 01**
 Faks: **32 720 94 16** (czynny całą dobę)
 E-mail: sklep@epicmed.pl
<https://epicmed.pl>

Zamówienia online można składać 24h 7 dni w tygodniu.
 Realizujemy zamówienia z odroczonej terminem płatności 7 lub 14 dni po dostawie towaru dla placówek i instytucji sektora finansów publicznych.

Opis wyrobu medycznego wraz z informacjami technicznymi przedstawionymi na tej stronie produktu jest przeznaczony dla profesjonalnych użytkowników (personel medyczny, służby zaopatrzeniowe placówek ochrony zdrowia, etc.) i **nie stanowi reklamy** kierowanej do publicznej wiadomości w rozumieniu art. 55 ustawy o wyrobach medycznych, ale rzetelną informację o produkcie należną potencjalnemu jego nabywcy przed zakupem.

Zastrzeżenia dotyczące dokumentu

Informacje zamieszczone w dokumencie były aktualne w momencie jego opublikowania. Data publikacji w nazwie pliku PDF.
 Informacje te nie są wiążące i mogą ulec zmianie bez wcześniejszego powiadomienia. Aktualne informacje o produkcie zamieszczonym w dokumencie znajdują się na stronie produktu w sklepie, do której prowadzi link (adres URL) zamieszczony w nagłówku dokumentu.
 Zastrzegamy sobie możliwość wprowadzania zmian w wersjach prezentowanych produktów.
 Prezentowane w dokumencie zdjęcia i grafiki są ilustracją poglądową i mogą nie stanowić przedmiotu oferty.
 © Dom Kupiecki ARKADIA spółka z o.o. - wszelkie prawa zastrzeżone.

Operator sklepu EpicMED.pl

Dom Kupiecki Arkadia sp. z o.o.
 ul. Staromiejska 6/10d
 40-013 Katowice
 NIP 9542784362
 NIP UE: PL9542784362
 REGON 368734116
 KRS 0000703242
 identyfikator celny: ID SISC/EORI PL954278436200000
 e-Doręczenia - adres skrzynki: AE:PL-74906-72708-IJSUG-24