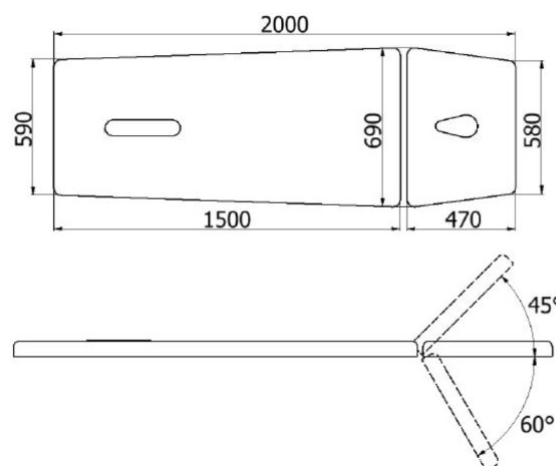


NSR-2H

Hydrauliczny stół rehabilitacyjny do terapii i masażu



Stół rehabilitacyjny Juventas NSR-2H do terapii lub masażu i technik manualnych wyposażony w hydrauliczną regulację wysokości przyciskiem nożnym w ramie stołu. Wykonany na stabilnej ramie stalowej lakierowanej proszkowo. Stół rehabilitacyjny posiada 2 częściowe leże z sekcją zagłówek regulowaną w zakresie +/- przy pomocy sprężyny gazowej. Wypełnienie leża stanowi elastyczna pianka wysokiej jakości pokryta bezzwową tapicerką z atestowanego materiału skóropodobnego lub winylowego. Zagłówek i tylna część leża wyposażone są w otwory z zatyczkami. Po obu stronach leża znajdują się relingi do pasów stabilizujących pacjenta. Podstawa stołu rehabilitacyjnego posiada w standardzie podgumowane stopki z możliwością stabilizacji i poziomowania stołu. Do stołu rehabilitacyjnego dostępne jest wyposażenie dodatkowe, w tym opuszczane ręcznie podłokietniki w sekcji zagłówek oraz system opuszczanych kół jezdnych i uchwyt na podkłady higieniczne w rolkach.

Wszystkie **zdjęcia w tej prezentacji** przedstawiają zastępczo wersję elektryczną stołu NSR-2 z podłokietnikami dostępnymi w opcji dodatkowej. W naszym sklepie, oprócz wersji z ręczną regulacją wysokości, oferujemy ponadto inne wersje tego stołu:

[NSR-2 z ręczną regulacją wysokości](#) | [NSR-2E z elektryczną regulacją wysokości](#)

Producent: Ziółkowski JUVENTAS Spółka Komandytowo - Akcyjna

Dystrybucja: EpicMED sprzęt i wyposażenie medyczne



32 720 94 11

Wyposażenie standardowe

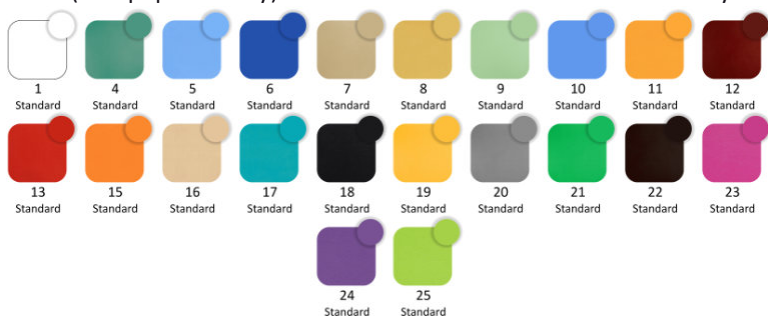
- atestowana tapicerka z palety Standard Line
- konstrukcja ramy stołu w kolorze białym (RAL 9003) z połyskiem
- podstawa na podgumowanych stopkach z regulacją

Wyposażenie dodatkowe z dopłatą

- 2 opuszczane podłokietniki w sekcji zagłówka
- banany stabilizujące
- zintegrowany ze stołem wieszak na podkłady higieniczne w rolkach o szerokości do 60 cm lub do 70 cm
- system opuszczanych kół z hamulcem
- tapicerka z palety EXCLUSIVE Line
- konstrukcja ramy stołu w jednym z pozostałych kolorów dostępnej palety lub w innym kolorze zadysponowanym przez Klienta (w uwagach do zamówienia należy podać nr koloru wg palety RAL)

Tapicerka stołu rehabilitacyjnego - paleta Standard Line

Materiał obiciowy produkowany przez Sanwil Polska pod nazwą handlową Sanwia M754 jako skóropodobny materiał powlekany PCW o podwyższonej odporności na olejki do masażu, oleje, alkohol, płyny ustrojowe (krew, pot, mocz), a także środki dezynfekujące zawierające aktywny chlor. Zgodna z wymaganiami humanoekologicznymi Oeko-Tex Standard 100 (klasa I wyrobu) oraz z obowiązującymi w UE regulacjami prawnymi w zakresie stosowania barwników azowych oraz normą EN 71-3. Jest materiałem trudnopalnym wg normy PN-EN 1021 (test papierosowy). Nie zawiera ftalanów i lateksu. Może być stosowana w wyposażeniu przeznaczonym dla dzieci.



Parametry: grubość 0,85 ±0,15 mm | wytrzymałość na rozdieranie ≥ 2,5 daN | odporność powłoki na ścieranie ≥ 40.000 cykli wg PN-EN ISO 5470-2 i ≥ 150.000 wg PN-EN ISO 12947-4.

Surowce: powłoka olejoodporna - PCW modyfikowane 100% | nośnik - poliester 100%.

Dezynfekcja: można dezynfekować ogólnodostępnymi środkami do dezynfekcji.

Tapicerka stołu rehabilitacyjnego - paleta EXCLUSIVE Line

Wyniowy materiał obiciowy produkowany przez Spradling International pod nazwami handlowymi kolekcji Silvertex i Diamante. Jest materiałem trudnopalnym wg normy PN-EN 1021-1 i 2 (test papierosowy, test zapałki). Nie zawiera ftalanów i metali ciężkich oraz formaldehydu. Posiada właściwości antybakteryjne i przeciwgrzybicze. Odporny na promieniowanie UV.



Parametry: gramatura: 685 g/m² | wytrzymałość na rozdieranie ≥ 2 daN | odporność powłoki na ścieranie ≥ 300.000 cykli.

Surowce: powłoka - winyl 100% | nośnik - poliester 100%.

Dezynfekcja: można dezynfekować środkami do dezynfekcji wskazanymi w instrukcji konserwacji.

| | |
|--|--|
| Gabaryt przesyłki z produktem | paleta 200x80cm |
| Kraj producenta | Polska |
| Gwarancja ogólna | 2 lata |
| Gwarancja na konstrukcję | 2 lata |
| Gwarancja na elementy hydrauliczne | 1 rok |
| Gwarancja na elementy pneumatyczne | 1 rok |
| Gwarancja na tapicerkę | 1 rok |
| Gwarancja - gwarant | gwarantem jest producent wyrobu |
| Serwis | fabryczny producenta |
| Przeznaczenie stołu | rehabilitacja masaż |
| Model stołu (seria) | NSR |
| Leże - liczba sekcji | 2 sekcje |
| Konstrukcja ramy stołu | prostokątna |
| Długość leża | 200 cm |
| Szerokość leża | 69 cm |
| Wysokość - zakres regulacji | 64-84 cm |
| Regulacja wysokości | hydrauliczna |
| Rama sterująca wysokością | niedostępna |
| Dopuszczalne obciążenie | 150 kg |
| Pozycja Pivota | Nie |
| Funkcja fotela | Nie |
| Pozycja Trendelenburga | Nie |
| Pozycja antyTrendelenburga | Nie |
| Podłokietniki w zagłówku | opcja dodatkowa |
| System jezdy | 4 koła opcja dodatkowa |
| Sposób regulacji wysokości | silowniki hydrauliczne |
| Podłokietniki w zagłówku | 2 podłokietniki opuszczane ręcznie - opcja dodatkowa |
| Długość sekcji zagłówka (cm) | 47 |
| Sposób regulacji zagłówka | pneumatyczny - sprężyna gazowa |
| Zakres regulacji zagłówka | -60° do +45° |
| Długość sekcji lędźwiowo-nożnej (cm) | 150 |
| Sposób regulacji sekcji lędźwiowo-nożnej | bez regulacji |
| Otwory w leżu | 1 otwór z zatyczką w zagłówku wzdłużny otwór z |

| | |
|-----------------------------------|--|
| | zatyczką w tylnej części leża |
| Zaśleпки do otworów w leżu | w standardzie |
| Relingi do pasów stabilizacyjnych | w standardzie |
| Gniazda na banany stabilizujące | opcja dodatkowa: 3 banany stabilizujące z gniazdami i otworami w leżu (2 banany w sekcji piersiowej i 1 banan w sekcji lędźwiowej) |
| Wieszak na podkłady w rolce | zintegrowany wieszak na podkłady higieniczne w rolkach do 60 cm szerokości - opcja dodatkowa |
| System jezdy - typ | system kół opuszczanych - opcja dodatkowa centralna blokada kół - opcja dodatkowa |
| Waga stołu (kg) | 64 |

Biuro handlowe sklepu

EpicMED sklep ze sprzętem i wyposażeniem medycznym

Infolinia.: **32 720 94 11** (konsultaci, zamówienia telefoniczne)

GSM/SMS: **533 99 22 01**

Faks: **32 720 94 16** (czynny całą dobę)

E-mail: sklep@epicmed.pl

<https://epicmed.pl>

Zamówienia online można składać 24h 7 dni w tygodniu.

Realizujemy zamówienia z odroczony terminem płatności 7 lub 14 dni po dostawie towaru dla placówek i instytucji sektora finansów publicznych.

Opisy i informacje techniczne przedstawione na karcie produktu są przeznaczone dla profesjonalistów (personel medyczny, służby zaopatrzeniowe placówek ochrony zdrowia, etc.) i nie stanowią reklamy kierowanej do publicznej wiadomości w rozumieniu art. 55 ustawy o wyrobach medycznych (Dz.U.2022 poz.974).

Zastrzeżenia dotyczące dokumentu

Zamieszczone informacje były aktualne w momencie opublikowania. Data publikacji w nazwie pliku PDF.

Informacje te nie są wiążące i mogą ulec zmianie bez wcześniejszego powiadomienia.

Zastrzegamy sobie możliwość wprowadzania zmian w wersjach prezentowanych produktów.

Prezentowane zdjęcia w katalogu są ilustracją poglądową i nie stanowią przedmiotu oferty.

© Dom Kupiecki ARKADIA spółka z o.o. - wszelkie prawa zastrzeżone.

Operator sklepu EpicMED

Dom Kupiecki Arkadia sp. z o.o.

ul. Staromiejska 6/10d

40-013 Katowice

NIP PL9542784362

REGON 368734116

KRS 0000703242

Tel.: 32 720 94 00

Faks: 32 720 94 16

E-mail: dk@dkarkadia.pl

<http://dkarkadia.pl>