



Element.03 stół do rehabilitacji i masażu



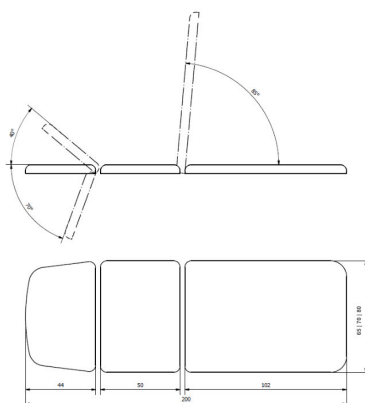
Stół stacjonarny do rehabilitacji i masażu wyposażony w elektryczną regulację wysokości i elektryczną regulację podnoszenia tylnej części leża do funkcji fotela, standardowo przy pomocy jednego przewodowego pilota ręcznego. Opcjonalnie dostępna jest regulacja wysokości za pomocą przewodowego pilota nożnego lub ramą wokół podstawy stołu sterującą wysokością leża, jak również regulacja funkcji fotela przewodowym pilotem nożnym. Stół rehabilitacyjny Element.03 oferuje 3-częściowe leże z zagłówkiem regulowanym pneumatycznie (sprężyna gazowa) w zakresie +/- oraz nieruchomą sekcją piersiową i podnoszoną elektrycznie sekcją lędźwiowo-nożną. Wypełnienie leża wykonano z pianki PU wysokiej jakości. Leże o trzech szerokościach do wyboru pokryte jest beższwową tapicerką z atestowanego materiału skóropodobnego w wielu kolorach do wyboru z palety standard lub palety Prestige.

Nr katalogowy: WS-EL-03*

[Zobacz więcej w sklepie](#)

[Aktualna cena i promocja](#)

★ KUP TERAZ ★



Element.03

stół do rehabilitacji i masażu



Zagłówek może być wyposażony w otwór do oddychania z wyjmowaną zatyczką, a także opcjonalnie w dwa opuszczane podłokietniki dla wygodnego podparcia przedramion pacjenta ułożonego na brzuchu. W sekcji piersiowej mogą być opcjonalnie wykonane półki boczne otwierane w dół, aby podczas zabiegu lub masażu ręce pacjenta ułożonego na brzuchu mogły pozostawać w swobodnym zwisie. Przy sekcji piersiowej oraz lędźwiowo-nożnej znajdują się obustronne relingi do mocowania pasów stabilizujących pacjenta. Stół rehabilitacyjny wykonany jest na stabilnej ramie stalowej lakierowanej proszkowo na biało lakierem o podwyższonej odporności na ścieranie i zadrapania oraz promieniowanie UV. Dodatkowo rama dolna posiada estetyczną obudowę z białego tworzywa sztucznego ABS maskującą elementy sterowania stołu. Podstawa stołu do rehabilitacji wyposażona jest standardowo w cztery podgumowane stopki z regulacją umożliwiającą poziomowanie stołu na nierównym podłożu gabinetu. Opcjonalnie podstawa może być doposażona w system kół opuszczanych nadających mobilności stołowi rehabilitacyjnemu. Opuszczając koła dźwignią nożną następuje jednoczesne wypchnięcie stopek ku górze. Stół można wtedy przetaczać w obrębie gabinetu lub placówki bez konieczności jego podnoszenia. Koła ułatwiają manewrowanie stołem i posiadają miękkie oponki do twardych podłoży.

W standardzie

- przewodowy pilot ręczny do sterowania regulacją wysokości oraz podnoszenia leża do funkcji fotela
- tapicerka z palety Standard - 1 rok gwarancji
- szerokość leża 65, 70 lub 80 cm
- zagłówek bez podłokietników
- zagłówek z otworem i zatyczką lub bez otworu
- sekcja piersiowa bez półek bocznych
- podstawa na podgumowanych stopkach

Opcje dodatkowe z dopłatą

- przewodowy pilot nożny do sterowania regulacją wysokości
- przewodowy pilot nożny do podnoszenia leża do funkcji fotela
- rama wokół stołu do sterowania regulacją wysokości
- 2 podłokietniki w sekcji zagłówek opuszczane ręcznie
- obustronne półki boczne w sekcji piersiowej
- system kół opuszczanych z dźwignią nożną
- wieszak na podkłady w rolce
- tapicerka z palety Prestige - 3 lata gwarancji

Tapicerka stołu rehabilitacyjnego - kolory palety Standard z roczną gwarancją

Dedykowany do wyposażenia medycznego materiał obiciowy produkowany przez Sanwil Polska pod nazwą handlową Sanwia M-754 jako skóropodobny materiał powlekany PCV o podwyższonej odporności na olejki do masażu, oleje, alkohol, płyny ustrojowe (krew, pot, moc) oraz promieniowanie UV i zadrapania. Zgodny z wymaganiami humanoekologicznymi Oeko-Tex Standard 100 oraz z obowiązującymi w UE regulacjami prawnymi w zakresie stosowania barwników azowych. Jest materiałem niepalnym. Nie zawiera ftalanów i lateksu. Może być stosowany w wyposażeniu przeznaczonym dla dzieci.



Producent: WS TECH s.c.

W S T E C H

Dystrybucja: EpicMED sprzęt i wyposażenie medyczne



32 720 94 11
533 99 22 01

Nr katalogowy: WS-EL-03*

Zobacz więcej w sklepie

Aktualna cena i promocja

★ KUP TERAZ ★

DANE PRODUKTU

Gabaryt przesyłki z produktem	paleta 220x90cm
Kraj producenta	Polska
Gwarancja ogólna	2 lata
Gwarancja na konstrukcję	2 lata
Gwarancja na elementy elektryczne	1 rok
Gwarancja na elementy pneumatyczne	1 rok
Gwarancja na tapicerkę	Standard - 1 rok Prestige - 3 lata
Gwarancja - gwarant	gwarantem jest producent wyrobu
Serwis	fabryczny producenta
Nr katalogowy wyrobu u producenta	Element-03
Przeznaczenie stołu	rehab. masaż badania i zabiegi
Model stołu (seria)	Element
Leże - liczba sekcji	3 sekcje
Konstrukcja ramy stołu	prostokątna
Długość leża	200 cm
Szerokość leża	65 70 80 cm
Wysokość - zakres regulacji	48-100 cm
Regulacja wysokości	elektryczna
Rama sterująca wysokością	opcja dodatkowa
Dopuszczalne obciążenie	160 kg
Pozycja Pivota	Nie
Funkcja fotela	Tak
Pozycja Trendelenburga	Nie
Pozycja antyTrendelenburga	Nie
Podłokietniki w zagłówku	opcja dodatkowa
System jezdny	4 koła opcja dodatkowa
Sposób regulacji wysokości	siłownikiem elektrycznym
Pilot ręczny przewodowy	w standardzie
Pilot nożny przewodowy	opcja dodatkowa
Regulacja wysokości ramą wokół stołu	opcja dodatkowa
Podłokietniki w zagłówku	opcja dodatkowa
Zakres regulacji podłokietników	0 do -20 cm
Sposób regulacji podłokietników	manualny

Opuszczane boczki leża	w części piersiowej - opcja dodatkowa
Długość sekcji zagłówka (cm)	44
Sposób regulacji zagłówka	sprężyna gazowa
Zakres regulacji zagłówka	-70° do +40°
Długość sekcji piersiowej (cm)	50
Długość sekcji lędźwiowo-nożnej (cm)	102
Sposób regulacji sekcji lędźwiowo-nożnej	siłownikiem elektrycznym
Zakres regulacji sekcji lędźwiowo-nożnej	0-85°
Otwory w leżu	1 w zagłówku
Zaślepki do otworów w leżu	w standardzie
Relingi do pasów stabilizacyjnych	w części tylnej leża
Gniazda na banany stabilizujące	Nie
Wieszak na podkłady w rolce	opcja dodatkowa
System jezdny - typ	system kół opuszczanych - opcja dodatkowa
Zasilanie	AC 230 V 50 Hz
Waga stołu (kg)	91

EpicMED sklep ze sprzętem i wyposażeniem medycznym

Infolinia.: **32 720 94 11** (konsultaci, zamówienia telefoniczne)

GSM/SMS: **533 99 22 01**

Faks: **32 720 94 16** (czynny całą dobę)

E-mail: sklep@epicmed.pl

<https://epicmed.pl>

Zamówienia online można składać 24h 7 dni w tygodniu.

Realizujemy zamówienia z odroczony terminem płatności 7 lub 14 dni po dostawie towaru dla placówek i instytucji sektora finansów publicznych.

Operator sklepu EpicMED

Dom Kupiecki Arkadia sp. z o.o.

ul. Staromiejska 6/10d

40-013 Katowice

NIP PL9542784362

REGON 368734116

KRS 0000703242

BDO 000553124

Tel.: 32 720 94 00

Faks: 32 720 94 16

E-mail: dk@dkarkadia.pl

<http://dkarkadia.pl>



Nota prawna odnośnie wyrobu medycznego

Opisy i informacje techniczne przedstawione na karcie produktu są przeznaczone dla profesjonalistów (personel medyczny, służby zaopatrzeniowe placówek ochrony zdrowia, etc.) i nie stanowią reklamy kierowanej do publicznej wiadomości w rozumieniu art. 55 ustawy o wyrobach medycznych (Dz.U.2022 poz.974)

Zastrzeżenia

Zamieszczone informacje były aktualne w momencie opublikowania.

Informacje te nie są wiążące i mogą ulec zmianie bez wcześniejszego powiadomienia.

Zastrzegamy sobie możliwość wprowadzania zmian w wersjach prezentowanych produktów.

Prezentowane zdjęcia w katalogu są ilustracją poglądową i nie stanowią przedmiotu oferty.

© Dom Kupiecki ARKADIA spółka z o.o. - wszelkie prawa zastrzeżone.