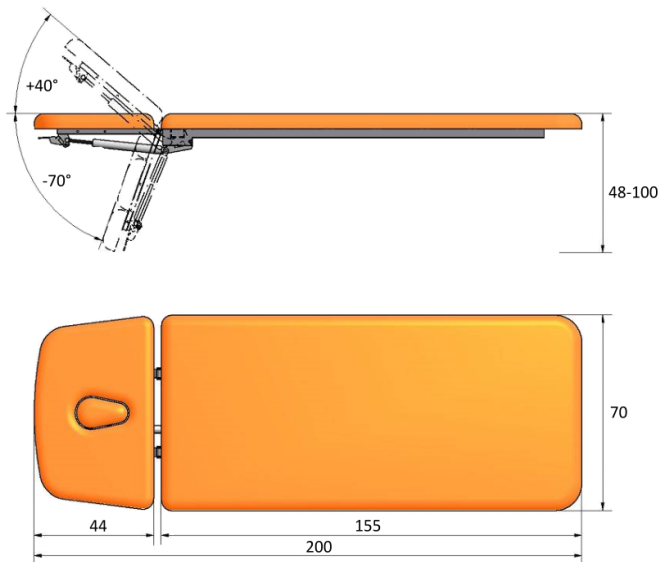
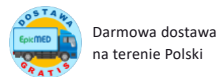


Element.01B

stół stacjonarny do rehabilitacji i masażu 2-częściowy elektryczny



TAPICERKA paleta STANDARD

Stacjonarny stół rehabilitacyjny wyposażony w elektryczną regulację wysokości standardowo przewodowym pilotem ręcznym, a opcjonalnie również przewodowym pilotem nożnym lub ramą sterującą umieszczoną w podstawie stołu. Regulacja wysokości leża odbywa się płynnie i szybko dzięki zastosowaniu łożysk w systemie podnoszenia i opuszczania stołu.

Stół rehabilitacyjny Element.01B oferuje 2-częściowe leże o szerokości 70 cm i długości 200 cm z sekcją zagłówka regulowaną pneumatycznie (sprężyna gazowa) w zakresie powyżej i poniżej poziomu leża. Wersje modelu z pozostałymi szerokościami leża (65 i 80 cm) dostępne są na tej stronie w zakładce "produkty powiązane". Wypełnienie leża z elastycznej, średnio twardej pianki poliuretanowej wysokiej jakości. Leże pokryte jest bezszwowo tapicerką z atestowanego materiału skóropodobnego w wielu kolorach do wyboru z palety Standard lub palety Prestige. Zagłówek może być wyposażony w otwór do oddychania z wymiową zatyczką. Przy sekcji łędwiowo-nożnej znajdują się obustronne relingi do pasów stabilizujących pacjenta podczas terapii lub ćwiczeń kinezyterapeutycznych.

Stół Element.01B wykonany jest na stabilnej ramie stalowej lakierowanej proszkowo na biało lakierem o podwyższonej odporności na ścieranie i zadrapania oraz promieniowanie UV. Dodatkowo rama dolna posiada estetyczną obudowę z białego tworzywa sztucznego ABS maskującą elementy sterowania stołu. Podstawa stołu do rehabilitacji wyposażona jest standardowo w cztery podgumowane stopki z regulacją umożliwiającą poziomowanie stołu na nierównym podłożu gabinetu. Opcjonalnie podstawa może być doposażona w system kół opuszczanych nadających mobilności stołowi rehabilitacyjnemu. Opuszczając koła dźwigni nożną następuje jednoczesne wypchnięcie stopek ku górze. Stół można wtedy przetaczać w obrębie gabinetu lub placówki bez konieczności jego podnoszenia. Koła ułatwiają manewrowanie stołem i posiadają miękkie oponki do twardych podłoży.

Stół rehabilitacyjny Element.01B można dodatkowo doposażyć w pilot nożny regulacji wysokości, ramę sterującą wysokością, opuszczane podłokietniki w sekcji zagłówka pozwalające na wygodne oparcie przedramion pacjenta w pozycji leżącej na brzuchu, opuszczane boki w części piersiowej leża pozwalające na swobodne zwisanie kończyn górnych pacjenta oraz w system opuszczanych kół jezdnych z hamulcem i uchwyt na podkłady higieniczne w rolce montowany w tylnej części stołu.

Podmiot odpowiedzialny za wyrób medyczny

(aktualne dane podmiotu z bazy EUDAMED Komisji Europejskiej)

[PL-MF-000045163](https://www.eudamed.eu/PL-MF-000045163)

PRODUCENT



Autoryzowany dystrybutor producenta

EpicMED sklep ze sprzętem i wyposażeniem medycznym

Email: sklep@epicmed.pl

<https://epicmed.pl/>

32 720 94 11

