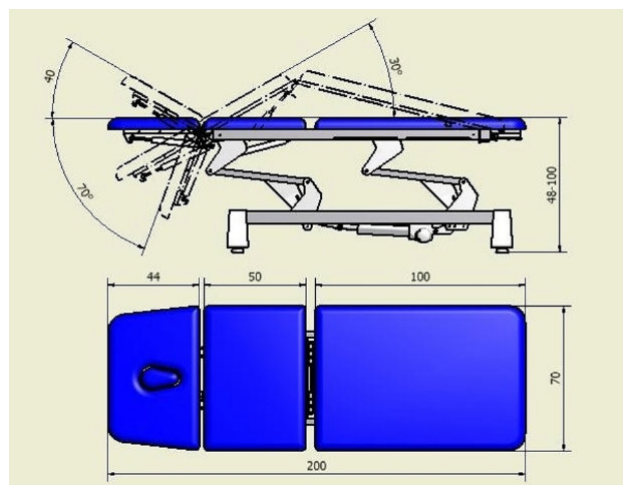


SS-E02 Plus

Elektryczny stół do rehabilitacji i masażu



Stół stacjonarny WSTech SS-E02 Plus do rehabilitacji lub masażu w wersji Plus z maksymalnym obciążeniem do 200 kg wyposażony jest w elektryczną regulację wysokości przewodowym pilotem ręcznym lub nożnym (opcja), a także z ramy sterującej wokół stołu (opcja), oraz w łamanie leża w części środkowej do pozycji Pivota. Wykonany na stabilnej ramie stalowej lakierowanej proszkowo. Stół rehabilitacyjny posiada 3-częściowe leże z zagłówkiem regulowanym sprężyną gazową w zakresie +/- . Wypełnienie leża stanowi elastyczna pianka PU wysokiej jakości. Leże o trzech szerokościach do wyboru pokryte jest bezszwową tapicerką z atestowanego materiału skóropodobnego w kolorze do wyboru z palety standard lub palety Prestige. Po obu stronach części tylnej leża znajdują się relingi do pasów stabilizujących pacjenta. Podstawa stołu rehabilitacyjnego posiada w standardzie podgumowane stopki antypoślizgowe z możliwością stabilizacji i poziomowania stołu. Do stołu rehabilitacyjnego dostępne jest wyposażenie dodatkowe, w tym między innymi opuszczane ręcznie podłokietniki w sekcji zagłówka, opuszczane ręcznie boczki w piersiowej części leża oraz system opuszczanych kół jezdnych z hamulcem i uchwyt na podkłady higieniczne w rolce montowany w tylnej części stołu do rehabilitacji.

Producent: **WS TECH S.C.****W S T E C H**Dystrybucja: **EpicMED sprzęt i wyposażenie medyczne**

32 720 94 11

Wyposażenie standardowe

- przewodowy pilot ręczny do sterowania regulacją wysokości
- łamanie leża do pozycji Pivota sprężyną gazową
- tapicerka z palety Standard - 2 lata gwarancji
- szerokość leża 65, 70 lub 80 cm
- zagłówek z otworem i zatyczką lub bez otworu
- rama lakierowana proszkowo na kolor wybrany z palety RAL - lakier standard
- podstawa na podgumowanych stopkach

Tapicerka stołu rehabilitacyjnego - kolory palety Standard

Dedykowany do wyposażenia medycznego materiał obiciowy produkowany przez Sanwil Polska pod nazwą handlową Meditap B365 jako skóropodobny materiał powlekany PCW o podwyższonej odporności na olejki do masażu, oleje, alkohol, płyny ustrojowe (krew, pot, mocz). Zgodny z wymaganiami humanoekologicznymi Oeko-Tex Standard 100 oraz z obowiązującymi w UE regulacjami prawnymi w zakresie stosowania barwników azowych. Jest materiałem niepalnym. Nie zawiera ftalanów i lateksu. Może być stosowany w wyposażeniu przeznaczonym dla dzieci.



Parametry: grubość 0.9 ± 0.2 mm | masa powierzchniowa: ≥ 450 g/m² | wytrzymałość na rozdzieranie wzdłużne ≥ 35 daN/5cm | wytrzymałość na rozdzieranie wszerz ≥ 15 daN/5cm | odporność powłoki na ścieranie ≥ 30.000 cykli wg metody Martindale`a.

Surowce: powłoka olejoodporna - PCW modyfikowane 100% | nośnik - PES 100%.

Dezynfekcja: można dezynfekować ogólnodostępnymi środkami do dezynfekcji.

Tapicerka stołu rehabilitacyjnego - kolory palety Prestige z 5-letnią gwarancją

Winiłowy materiał obiciowy produkowany przez Spradling International pod nazwą handlową kolekcji Silvertex. Posiada wykończenie chroniące przed plamami oraz powłokę antybakteryjną i przeciwwgrzybiczą, która dzięki zawartym jonom srebra chroni w dużym stopniu przed bakteriami Gram-dodatnimi i Gram-ujemnymi oraz przed powstawaniem na powierzchni zarodników grzybów, mączniaków i pleśni i drożdży. Jest materiałem odpornym na promieniowanie UV oraz na pękanie, rozerwanie i utratę elastyczności, a przy tym trudnopalnym wg normy PN-EN 1021-1 i 2 (test papierosowy, test zapałki). Nie zawiera ftalanów i metali ciężkich oraz formaldehydu.



Parametry: gramatura: 685 g/m² | wytrzymałość na rozdzieranie ≥ 2 daN | odporność powłoki na ścieranie ≥ 300.000 cykli.

Surowce: nośnik - Hi-Loft (tkanina produkowana w 100% z poliestrowej przędzy) | powłoka - winyl 100% | warstwa ochronna - PermaBlok3 i SilverGuard z jonami srebra.

Dezynfekcja: można dezynfekować środkami do dezynfekcji wskazanymi w instrukcji konserwacji.

DANE PRODUKTU

Gabaryt przesyłki z produktem	paleta 200x80cm
Kraj producenta	Polska
Gwarancja ogólna	2 lata
Gwarancja na konstrukcję	2 lata
Gwarancja na elementy elektryczne	1 rok
Gwarancja na elementy pneumatyczne	1 rok
Gwarancja na tapicerkę	Standard - 2 lata Prestige - 5 lat
Gwarancja - gwarant	gwarantem jest producent wyrobu
Serwis	fabryczny producenta
Nr katalogowy wyrobu u producenta	SS-E02 Plus
Przeznaczenie stołu	rehabilitacja masaż
Model stołu (seria)	SS
Leże - liczba sekcji	3 sekcje
Konstrukcja ramy stołu	prostokątna
Długość leża	200 cm
Szerokość leża	65 70 80 cm
Wysokość - zakres regulacji	48-100 cm
Regulacja wysokości	elektryczna
Rama sterująca wysokością	opcja dodatkowa
Dopuszczalne obciążenie	200 kg
Pozycja Pivota	Tak
Funkcja fotela	Nie
Pozycja Trendelenburga	Nie
Pozycja antyTrendelenburga	Nie
Podłokietniki w zagłówku	opcja dodatkowa
System jezdny	4 koła opcja dodatkowa
Sposób regulacji wysokości	silownikiem elektrycznym
Pilot ręczny przewodowy	w standardzie
Pilot nożny przewodowy	opcja dodatkowa
Regulacja wysokości ramą wokół stołu	opcja dodatkowa
Podłokietniki w zagłówku	opcja dodatkowa
Opuszczane boczki leża	w części piersiowej - opcja dodatkowa
Długość sekcji zagłówka (cm)	44

Sposób regulacji zagłówka	sprężyna gazowa
Zakres regulacji zagłówka	-70° do +40°
Długość sekcji piersiowej (cm)	50
Sposób łamania leża w cz. środkowej	sprężyna gazowa lub elektrycznie (opcja)
Zakres łamania leża w cz. środkowej	0-30°
Długość sekcji lędźwiowo-nożnej (cm)	100
Otworki w leżu	1 w zagłówku
Zasłepki do otworów w leżu	w standardzie
Relingi do pasów stabilizacyjnych	w części tylnej leża
Gniazda na banany stabilizujące	Nie
Wieszak na podkładki w rolce	opcja dodatkowa
System jezdny - typ	system kół opuszczanych - opcja dodatkowa
Zasilanie	AC 230 V 50 Hz
Waga stołu (kg)	93

Biuro handlowe sklepu

EpicMED sklep ze sprzętem i wyposażeniem medycznym

Infolinia.: **32 720 94 11** (konsultaci, zamówienia telefoniczne)

GSM/SMS: **533 99 22 01**

Faks: **32 720 94 16** (czynny całą dobę)

E-mail: sklep@epicmed.pl

<https://epicmed.pl>

Zamówienia online można składać 24h 7 dni w tygodniu.

Realizujemy zamówienia z odroczony terminem płatności 7 lub 14 dni po dostawie towaru dla placówek i instytucji sektora finansów publicznych.

Opisy i informacje techniczne przedstawione na karcie produktu są przeznaczone dla profesjonalistów (personel medyczny, służby zaopatrzeniowe placówek ochrony zdrowia, etc.) i nie stanowią reklamy kierowanej do publicznej wiadomości w rozumieniu art. 55 ustawy o wyrobach medycznych (Dz.U.2022 poz.974).

Zastrzeżenia dotyczący dokumentu

Zamieszczone informacje były aktualne w momencie opublikowania. Data publikacji w nazwie pliku PDF.

Informacje te nie są wiążące i mogą ulec zmianie bez wcześniejszego powiadomienia.

Zastrzegamy sobie możliwość wprowadzania zmian w wersjach prezentowanych produktów.

Prezentowane zdjęcia w katalogu są ilustracją poglądową i nie stanowią przedmiotu oferty.

© Dom Kupiecki ARKADIA spółka z o.o. - wszelkie prawa zastrzeżone.

Operator sklepu EpicMED

Dom Kupiecki Arkadia sp. z o.o.

ul. Staromiejska 6/10d

40-013 Katowice

NIP PL9542784362

REGON 368734116

KRS 0000703242

Tel.: 32 720 94 00

Faks: 32 720 94 16

E-mail: dk@dkarkadia.pl

<http://dkarkadia.pl>