



Afrodyta I 55 niska leżanka medyczna 2-częściowa drewniana



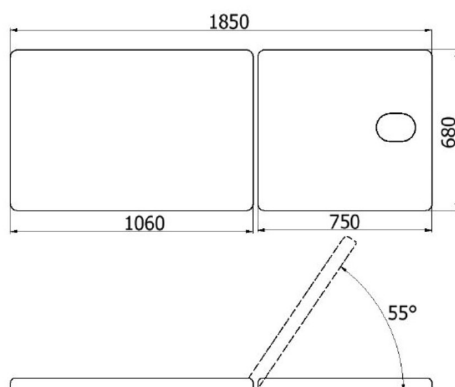
Leżanka medyczna o stałej wysokości wykonana na stabilnej konstrukcji z wyselekcjonowanego drewna bukowego w trzech kolorach wybarwienia do wyboru. Posiada 2-częściowe leże z regulowaną sekcją zagłówka. Zagłówek wyposażony jest w otwór do oddychania z zatyczką. Leże pokryte jest bezszwową tapicerką z atestowanego i zmywalnego materiału skóropodobnego (paleta Standard Line) lub winylowego (paleta Exclusive Line). W opcjach wyposażenia dodatkowego, za dopłatą leżanka medyczna może zostać wyposażona w wieszak na podkłady higieniczne w rolkach (szerokość rolki 60 cm).

Nr katalogowy: JVS-Afrodyta-I-55*

[Zobacz więcej w sklepie](#)

[Aktualna cena i promocja](#)

★ KUP TERAZ ★



Afrodyta I 55

niska leżanka medyczna 2-częściowa drewniana



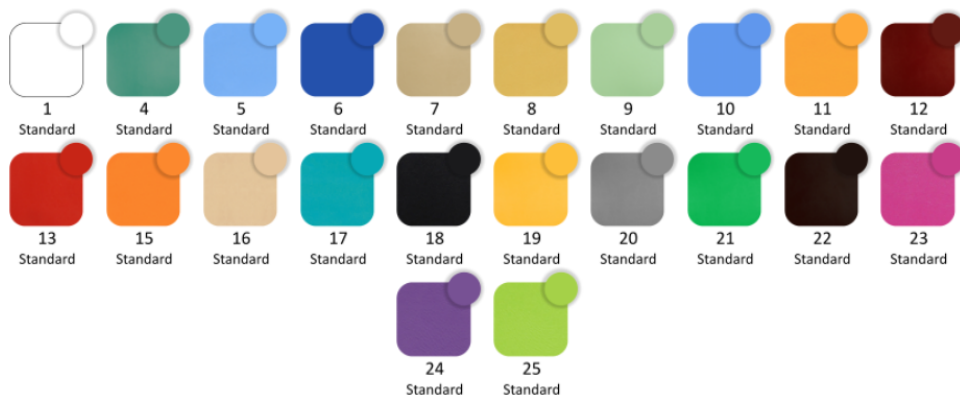
W standardzie

- atestowana tapicerka z palety Standard Line
- drewniana konstrukcja leżanki w kolorze naturalnego buku

Wyposażenie dodatkowe z dopłatą

- wieszak na podkłady higieniczne w rolkach o szerokości 60 cm
- atestowana tapicerka z palety EXCLUSIVE Line
- drewniana konstrukcja leżanki w kolorze palisander lub wenge

Tapicerka leżanki medycznej - paleta Standard Line



Producent: JUVENTAS S.K.A.



Dystrybucja: EpicMED sprzęt i wyposażenie medyczne



32 720 94 11
533 99 22 01

Nr katalogowy: JVS-Afrodyta-I-55*

Zobacz więcej w sklepie

Aktualna cena i promocja

★ KUP TERAZ ★

Gabaryt przesyłki z produktem	paczka gabarytowa powyżej 30 kg
Kraj producenta	Polska
Gwarancja ogólna	2 lata
Gwarancja na konstrukcję	2 lata
Gwarancja na tapicerkę	1 rok
Gwarancja - gwarant	gwarantem jest producent wyrobu
Serwis	fabryczny producenta
Nr katalogowy wyrobu u producenta	Afrodyta I 55
Konstrukcja leżanki / kozetki	drewniana
Leże	2-częściowe
Długość	185 cm
Szerokość	68 cm
Wysokość	55 cm (stała)
Regulacja wysokości	Nie
Dopuszczalne obciążenie	200 kg
Kółka	bez kółek
Materiał ramy	wyselekcjonowane drewno bukowe w trzech kolorach do wyboru
Zakres regulacji wysokości (cm)	bez regulacji wysokości
Zakres regulacji zagłówek	0-55°
Sposób regulacji zagłówek	skokowo mechanizmem grzebieniowym
Długość zagłówek (cm)	75
Długość cz. tylnej (cm)	106
Otwory w leżu	1 otwór w sekcji zagłówek z zatyczką
Zaślepki do otworów w leżu	w standardzie
Półka pod leżem	w standardzie
Wieszak na podkłady w rolce	opcja dodatkowa
Waga kozetki / leżanki (kg)	38

EpicMED sklep ze sprzętem i wyposażeniem medycznym

Infolinia.: **32 720 94 11** (konsultaci, zamówienia telefoniczne)

GSM/SMS: **533 99 22 01**

Faks: **32 720 94 16** (czynny całą dobę)

E-mail: sklep@epicmed.pl

<https://epicmed.pl>

Zamówienia online można składać 24h 7 dni w tygodniu.

Realizujemy zamówienia z odroczone terminem płatności 7 lub 14 dni po dostawie towaru dla placówek i instytucji sektora finansów publicznych.

Operator sklepu EpicMED

Dom Kupiecki Arkadia sp. z o.o.

ul. Staromiejska 6/10d

40-013 Katowice

NIP PL9542784362

REGON 368734116

KRS 0000703242

BDO 000553124

Tel.: 32 720 94 00

Faks: 32 720 94 16

E-mail: dk@dkarkadia.pl

<http://dkarkadia.pl>



Nota prawna odnośnie wyrobu medycznego

Opisy i informacje techniczne przedstawione na karcie produktu są przeznaczone dla profesjonalistów (personel medyczny, służby zaopatrzeniowe placówek ochrony zdrowia, etc.) i nie stanowią reklamy kierowanej do publicznej wiadomości w rozumieniu art. 55 ustawy o wyrobach medycznych (Dz.U.2022 poz.974)

Zastrzeżenia

Zamieszczone informacje były aktualne w momencie opublikowania.

Informacje te nie są wiążące i mogą ulec zmianie bez wcześniejszego powiadomienia.

Zastrzegamy sobie możliwość wprowadzania zmian w wersjach prezentowanych produktów.

Prezentowane zdjęcia w katalogu są ilustracją poglądową i nie stanowią przedmiotu oferty.

© Dom Kupiecki ARKADIA spółka z o.o. - wszelkie prawa zastrzeżone.