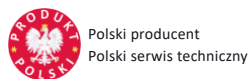


Element.03C

stół do rehabilitacji i masażu 3-częściowy elektryczny



Polski producent
Polski serwis techniczny



Wyrób medyczny
MDR 2017/745/EU



Darmowa dostawa
na terenie Polski



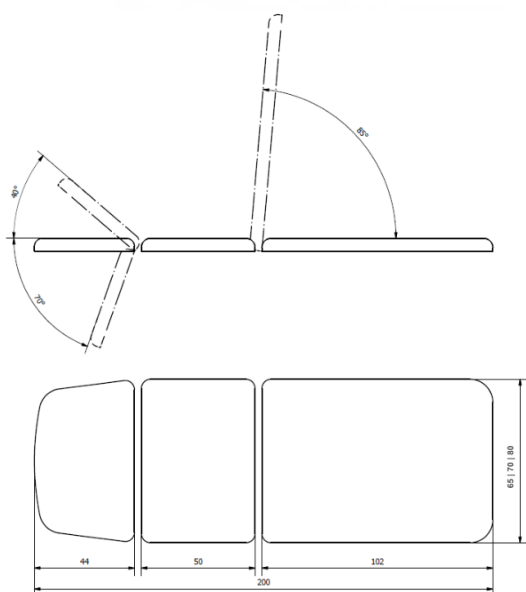
Deklaracja zgodności
Oznakowanie CE



Maksymalna waga
pacjenta



Dostępność Plus
Dostępność AOS



TAPICERKA paleta STANDARD

Stół stacjonarny do rehabilitacji i masażu wyposażony w elektryczną regulację wysokości i elektryczną regulację podnoszenia tylnej części leża do funkcji fotela, standardowo przy pomocy jednego przewodowego pilota ręcznego. Opcjonalnie dostępna jest regulacja wysokości za pomocą przewodowego pilota nożnego lub ramą wokół podstawy stołu sterującą wysokością leża, jak również regulacja funkcji fotela przewodowym pilotem nożnym.

Stół rehabilitacyjny Element.03C oferuje 3-częściowe leże o szerokości 80 cm i długości 200 cm z zagłówkiem regulowanym pneumatycznie (sprężyna gazowa) w zakresie +/- oraz nieruchomą sekcją piersiową i podnoszoną elektrycznie sekcją lędźwiowo-nożną. Wypełnienie leża wykonano z pianki PU wysokiej jakości. Leże pokryte jest bezszwową tapicerką z atestowanego materiału skóropodobnego w wielu kolorach do wyboru z palety standard lub palety Prestige. Zagłówek może być wyposażony w otwór do oddychania z wyjmowaną zatyczką, a także opcjonalnie w dwa opuszczane podłokietniki dla wygodnego podparcia przedramion pacjenta ułożonego na brzuchu. W sekcji piersiowej mogą być opcjonalnie wykonane półki boczne otwierane w dół, aby podczas zabiegu lub masażu ręce pacjenta ułożonego na brzuchu mogły pozostawać w swobodnym zwisie. Przy sekcji piersiowej oraz lędźwiowo-nożnej znajdują się obustronne relingi do mocowania pasów stabilizujących pacjenta.

Stół rehabilitacyjny wykonany jest na stabilnej ramie stalowej lakierowanej proszkowo na biało lakierem o podwyższonej odporności na ścieranie i zadrapania oraz promieniowanie UV. Dodatkowo rama dolna posiada estetyczną obudowę z białego tworzywa sztucznego ABS maskującą elementy sterowania stołu. Podstawa stołu do rehabilitacji wyposażona jest standardowo w cztery podgumowane stopki z regulacją umożliwiającą poziomowanie stołu na nierównym podłożu gabinetu. Opcjonalnie podstawa może być doposażona w system kół opuszczanych nadających mobilności stołowi rehabilitacyjnemu. Opuszczając kąta dźwigni nożną następuje jednoczesne wypchnięcie stopek ku górze. Stół można wtedy przetaczać w obrębie gabinetu lub placówki bez konieczności jego podnoszenia. Koła ułatwiają manewrowanie stołem i posiadają miękkie oponki do twardych podłoży.

Podmiot odpowiedzialny za wyrób medyczny

(aktualne dane podmiotu z bazy EUDAMED Komisji Europejskiej)

[PL-MF-000045163](https://www.eudamed.eu/PL-MF-000045163)

PRODUCENT



Autoryzowany dystrybutor producenta

EpicMED sklep ze sprzętem i wyposażeniem medycznym

Email: sklep@epicmed.pl

<https://epicmed.pl/>

32 720 94 11

DANE PROKTU

| | |
|--|---------------------------------------|
| Przeznaczenie stołu stacjonarnego | rehabilitacja badania i zabiegi |
| Regulacja wysokości leża | elektryczna ręczna/nożna (pilot/rama) |
| Zakres regulacji wysokości leża od podłoża | 48-100 cm |
| Liczba sekcji leża | 3 sekcje (3-częściowe) |
| Sekcja zagłówka | regulowana +/- poziomiu leża |
| Sekcja piersiowa | bez regulacji |
| Sekcja lędźwiowo-nożna | regulowana (podnoszona) |
| Wymiary obrysowe leża (dl. x szer.) | 200 x 80 cm |
| Pozycja Pivota | Nie |
| Funkcja fotela | Tak |
| Pozycja Trendelenburga | Nie |
| Pozycja antyTrendelenburga | Nie |
| Funkcja CPR | Nie |
| Podłokietniki przy zagłówku | opuszczane - wyposażenie opcjonalne |
| System jezdzny | 4 koła - wyposażenie opcjonalne |
| Dopuszczalne obciążenie | 160 kg |
| Usługa wniesienia stołu do lokalu | dostępna |
| Model/seria produkcyjna stołu | Element (WSTech) |
| Statyczna wytrzymałość leża [kg] | 160 |
| Rodzaj ramy dolnej stołu | prostokątna |
| Materiał ramy dolnej stołu | profile stalowe |
| System podnoszenia leża | silownik elektryczny |
| Pilot ręczny przewodowy | w standardzie |
| Pilot nożny przewodowy | opcjonalnie |
| Regulacja wysokości ramą wokół podstawy stołu | opcjonalnie |
| Długość sekcji zagłówka [cm] | 44 |
| Sposób regulacji zagłówka | pneumatyczny |
| Zakres regulacji zagłówka | -70° do +40° |
| Otwór w zagłówku | opcjonalnie |
| Podłokietniki przy zagłówku | opcjonalnie |
| Podłokietniki - sposób regulacji | ręczny lub pneumatyczny |
| Podłokietniki - zakres regulacji | 0 do -18 cm od poziomu zagłówka |
| Długość sekcji piersiowej [cm] | 50 |
| Sposób regulacji sekcji piersiowej | bez regulacji |
| Opuszczane boki sekcji piersiowej (zwis ramion pacjenta) | opcjonalnie |
| Długość sekcji lędźwiowo-nożnej [cm] | 102 |
| Sposób regulacji sekcji lędźwiowo-nożnej | elektryczna |
| Zakres regulacji sekcji lędźwiowo-nożnej | 0-85° |
| Relingi do pasów stabilizacyjnych | obustronne w części tylnej leża |

| | |
|---|--|
| Wieszak na podkłady higieniczne | opcjonalnie |
| System jezdzny - typ | opcjonalnie system kół opuszczanych |
| Zasilanie elektryczne | AC 230 V 50 Hz |
| Waga stołu bez wyposażenia dodatkowego [kg] | 94 |
| Numer katalogowy produktu | ELEMENT 03 szerokość 80cm |
| Kod PKWiU | 32.50.30.0 |
| Kod CN | 9018 90 84 |
| Certyfikacja produktu | CE/MDD/MDR |
| Dokument certyfikacji produktu | deklaracja zgodności |
| Nomenklatura wg dyrektyw MDD i MDR | wyrób medyczny |
| Kod Basic UDI-DI | 5900415491SIELSpXsSs4P |
| Klasa ryzyka wyrobu medycznego | klasa I, reguła 13 |
| Organ zgłoszenia wyrobu medycznego | Urząd Rejestracji Produktów Leczniczych, Wyrobów Medycznych i Produktów Biobójczych |
| Nazwa zgłoszona do organu | ELEMENT 03 stacjonarny stół rehabilitacyjny elektrycznie sterowany |
| Stawka podatku VAT na produkt | 8% |
| Podstawa prawna obniżonej stawki VAT | art. 41 ust. 2 oraz zał. nr 3 poz. 105 ustawy o VAT (wyrób medyczny) |
| Gwarancja ogólna | 2 lata |
| Gwarant udzielający gwarancji | producent wyrobu / produktu |
| Gwarancja na konstrukcję | 2 lata |
| Gwarancja na elementy elektryczne | 1 rok |
| Gwarancja na elementy pneumatyczne | 1 rok |
| Gwarancja na tapicerkę standardową | 2 lata |
| Gwarancja na tapicerkę premium | 3 lata |
| Rodzaj przesyłki z produktem | przesyłka paletowa |
| Rodzaj palety | paleta przemysłowa bezzwrotna |
| Gabaryt produktu na paletcie | 200x80x80 cm |
| Waga przesyłki wraz z paletą (paletami) [kg] | 120 |
| Usługa wniesienia towaru do lokalu odbiorcy | odpłatna |
| Producent wyrobu | [36] WS TECH Lorens sp.j. - ul. Leopolda Okulickiego 43; 38-500 Sanok [Polska] ☎13 464 44 49 @ biuro@wstech.eu |
| SRN - kod producenta w bazie EUDAMED Komisji Europejskiej | [36] PL-MF-000045163 |
| Serwis techniczny w Polsce | fabryczny producenta |
| Serwis techniczny - kontakt | ☎ 13 464 44 49 @ biuro@wstech.eu |
| Podmiot odpowiedzialny za wprowadzenie wyrobu medycznego do obrotu w Polsce | producent wyrobu medycznego (dane powyżej) |
| Podmiot odpowiedzialny za bezpieczeństwo produktu | producent (dane powyżej) |
| Zgłaszanie incydentów medycznych | [36] ☎ 13 464 44 49 biuro@wstech.eu |

Biuro handlowe sklepu

EpicMED sklep ze sprzętem i wyposażeniem medycznym
 Infolinia.: **32 720 94 11** (konsultaci, zamówienia telefoniczne)
 GSM/SMS: **533 99 22 01**
 Faks: **32 720 94 16** (czynny całą dobę)
 E-mail: sklep@epicmed.pl
<https://epicmed.pl>

Zamówienia online można składać 24h 7 dni w tygodniu.
 Realizujemy zamówienia z odroczone terminem płatności 7 lub 14 dni po dostawie towaru dla placówek i instytucji sektora finansów publicznych.

Opis wyrobu medycznego wraz z informacjami technicznymi przedstawionymi na tej stronie produktu jest przeznaczony dla profesjonalnych użytkowników (personel medyczny, służby zaopatrzeniowe placówek ochrony zdrowia, etc.) i **nie stanowi reklamy** kierowanej do publicznej wiadomości w rozumieniu art. 55 ustawy o wyrobach medycznych, ale rzetelną informację o produkcie należącą potencjalnemu jego nabywcy przed zakupem.

Zastrzeżenia dotyczące dokumentu

Informacje zamieszczone w dokumencie były aktualne w momencie jego opublikowania. Data publikacji w nazwie pliku PDF.
 Informacje te nie są wiążące i mogą ulec zmianie bez wcześniejszego powiadomienia. Aktualne informacje o produkcie zamieszczonym w dokumencie znajdują się na stronie produktu w sklepie, do której prowadzi link (adres URL) zamieszczony w nagłówku dokumentu.
 Zastrzegamy sobie możliwość wprowadzania zmian w wersjach prezentowanych produktów.
 Prezentowane w dokumencie zdjęcia i grafiki są ilustracją poglądową i mogą nie stanowić przedmiotu oferty.
 © Dom Kupiecki ARKADIA spółka z o.o. - wszelkie prawa zastrzeżone.

Operator sklepu EpicMED.pl

Dom Kupiecki Arkadia sp. z o.o.
 ul. Staromiejska 6/10d
 40-013 Katowice
 NIP 9542784362
 NIP UE: PL9542784362
 REGON 368734116
 KRS 0000703242
 identyfikator celny: ID SISC/EORI PL954278436200000
 e-Doręczenia - adres skrzynki: AE:PL-74906-72708-IJSUG-24