

## STA-05 stolik-wózek uniwersalny pod aparaty medyczne



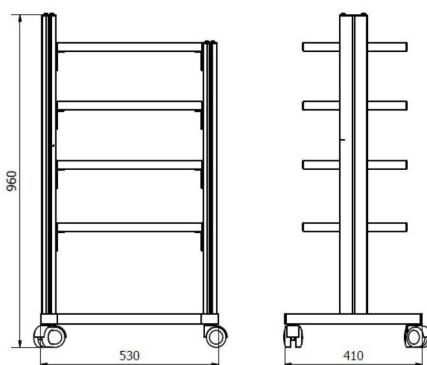
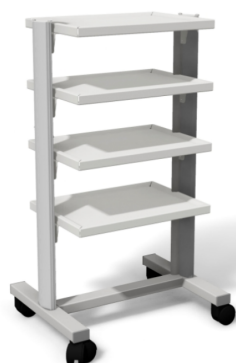
Stolik Juventas STA-05 z funkcją wózka pod aparaturę medyczną i aparaty do fizykoterapii wyposażony w cztery wyłaczane półki do ustawienia aparatów medycznych. Wszystkie elementy stolika-wózka oparte są na stelażu aluminiowym umożliwiającym pionową regulację położenia półek, co umożliwia zastosowanie stolika pod aparaty medyczne o większej wysokości. Półki posiadają podniesione ranty boczne zabezpieczające aparat przed zsunięciem. Półki wykonane są ze stali. Stolik posiada stalową podstawę wyposażoną w kółka kierunkowe z blokadą (hamulcem) Stolik w całości lakierowany jest proszkowo na kolor biały.

Nr katalogowy: JVS-STA-05(8)

[Zobacz więcej w sklepie](#)

[Aktualna cena i promocja](#)

★ KUP TERAZ ★



# STA-05

## stolik-wózek uniwersalny pod aparaty medyczne



### W standardzie

- wersja z niskimi profilami bocznymi stelaża
- 4 półki

### Wyposażenie dodatkowe

- listwa zasilająca LZ z 5 uziemionymi gniazdami do podłączenia aparatury (niski profil boczny)
- wyciąg kabli WKA (wysoki lewy profil boczny stelaża)
- wyciąg kroplówki WKR (wysoki prawy profil boczny stelaża)

Stolik-wózek STA-05 pod aparaty medyczne produkowany jest w dwóch wersjach (patrz zdjęcia w prezentacji). Standardowo do Klienta trafia w wersji z niskimi profilami bocznymi stelaża, natomiast, jeżeli stolik zamawiany jest z wyciągiem na kabły i/lub wyciągiem kroplówki, wówczas dostarczana jest wersja z wysokim profilem bocznym.

Producent: Ziółkowski JUVENTAS Spółka Komandytowo - Akcyjna



Dystrybucja: EpicMED sprzęt i wyposażenie medyczne



32 720 94 11  
533 99 22 01

Nr katalogowy: JVS-STA-05(8)

[Zobacz więcej w sklepie](#)

[Aktualna cena i promocja](#)

[★ KUP TERAZ ★](#)

Gabaryt przesyłki z produktem	paleta 80x60 cm
Kraj producenta	Polska
Gwarancja ogólna	1 rok
Gwarancja - gwarant	gwarantem jest producent wyrobu
Serwis	fabryczny producenta
Nr katalogowy wyrobu u producenta	STA 05
Przeznaczenie stolika	uniwersalny - różne aparaty
Liczba szuflad na akcesoria	bez szuflad
Liczba półek-blatów	4 półki
Podstawa stolika	kółka z hamulcem
Szafka na akcesoria	bez szafki
Stelaż stolika - materiał	aluminium lakierowane proszkowo na kolor biały
Wysokość całkowita stolika bez wysięgników [cm]	96
Szerokość całkowita stolika [cm]	53
Głębokość całkowita stolika [cm]	41
Regulacja rozmieszczenia elementów na stelażu stolika	regulacja pionowa położenia półek
Półki/blaty - materiał	wytlaczana stal lakierowana proszkowo na kolor biały
Półki/blaty - szerokość [cm]	43,6
Półki/blaty - długość [cm]	31,1
Półki/blaty - maksymalne obciążenie [kg]	10
Wyposażenie stolika - listwa zasilająca	w opcji dodatkowej
Wyposażenie stolika - wysięgnik na kable	w opcji dodatkowej tylko z wersją stolika o wysokim profilu bocznym
Wyposażenie stolika - wieszak kroplówki	w opcji dodatkowej tylko z wersją stolika o wysokim profilu bocznym
Podstawa stolika	przejezdna
Podstawa stolika - materiał	stal lakierowana proszkowo na kolor biały
Kółka - rodzaj	kierunkowe
Kółka - blokowanie	hamulec
Maksymalne obciążenie stolika [kg]	40
Waga stolika [kg]	17

**EpicMED sklep ze sprzętem i wyposażeniem medycznym**

Infolinia.: **32 720 94 11** (konsultaci, zamówienia telefoniczne)

GSM/SMS: **533 99 22 01**

Faks: **32 720 94 16** (czynny całą dobę)

E-mail: **sklep@epicmed.pl**

<https://epicmed.pl>

**Zamówienia online można składać 24h 7 dni w tygodniu.**

**Realizujemy zamówienia z odroczone terminem płatności 7 lub 14 dni po dostawie towaru dla placówek i instytucji sektora finansów publicznych.**

**Operator sklepu EpicMED**

---

**Dom Kupiecki Arkadia sp. z o.o.**

ul. Staromiejska 6/10d

40-013 Katowice

NIP PL9542784362

REGON 368734116

KRS 0000703242

BDO 000553124

Tel.: 32 720 94 00

Faks: 32 720 94 16

E-mail: [dk@dkarkadia.pl](mailto:dk@dkarkadia.pl)

<http://dkarkadia.pl>



**Nota prawna odnośnie wyrobu medycznego**

Opisy i informacje techniczne przedstawione na karcie produktu są przeznaczone dla profesjonalistów (personel medyczny, służby zaopatrzeniowe placówek ochrony zdrowia, etc.) i nie stanowią reklamy kierowanej do publicznej wiadomości w rozumieniu art. 55 ustawy o wyrobach medycznych (Dz.U.2022 poz.974)

**Zastrzeżenia**

---

Zamieszczone informacje były aktualne w momencie opublikowania.

Informacje te nie są wiążące i mogą ulec zmianie bez wcześniejszego powiadomienia.

Zastrzegamy sobie możliwość wprowadzania zmian w wersjach prezentowanych produktów.

Prezentowane zdjęcia w katalogu są ilustracją poglądową i nie stanowią przedmiotu oferty.

© Dom Kupiecki ARKADIA spółka z o.o. - wszelkie prawa zastrzeżone.