

LS-R01 Plus Standard

kozetka lekarska 2-częściowa stacjonarna



Polski producent
Polski serwis techniczny



Wyrób medyczny
MDR 2017/745/EU



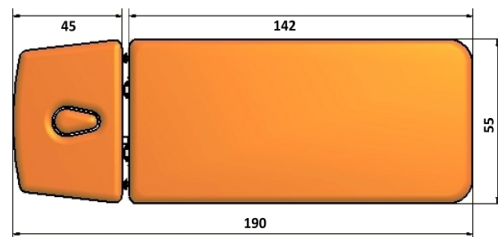
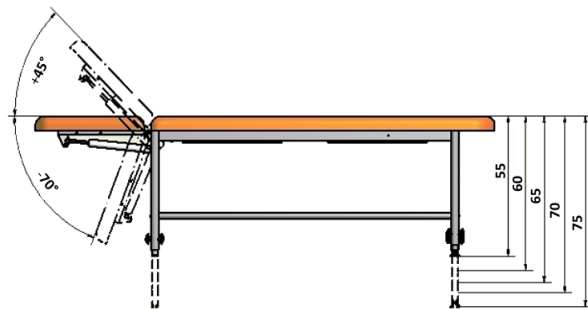
Darmowa dostawa
na terenie Polski



Deklaracja zgodności
Oznakowanie CE



Maksymalna waga
pacjenta



Stacjonarna kozetka lekarska na wzmocnionym i stabilnym stelażu wykonanym z profili stalowych lakierowanych proszkowo lakierem odpornym na promieniowanie UV i zadrapania. Kolor stelaża do wyboru z palety producenta. Kozetka stacjonarna posiada skokową regulację wysokości w zakresie 55-75 cm ustawianą zaciskami śrubowymi na nogach kozetki (rozstaw otworów 5 cm). Wyposażona jest w 2-częściowe leże z zagłówkiem płynnie regulowanym pneumatycznie w zakresie +/- przy pomocy sprężyny gazowej. Bezszerwowa i zmywalna tapicerka z atestowanego materiału skóropodobnego lub winylowego w wielu kolorach do wyboru. Wkład leża wykonany z elastycznej, średnio twardej pianki poliuretanowej. Po obu stronach leża znajdują się metalowe relingi do mocowania pasów stabilizujących tułów, miednicę, czy kończyny dolne pacjenta. Nogi kozetki zakończone stopkami przeciwpoślizgowymi, w tym jedna stopka z regulacją poziomowania na nierównej powierzchni gabinetu. W opcjach dodatkowych kozetkę można doposażyć w opuszczane ręcznie podłokietniki w sekcji zagłówka oraz w wieszak na podkłady higieniczne montowany w tylnej części kozetki i w dolną półkę na akcesoria montowaną pod leżem na całej lub połowie długości kozetki.

Podmiot odpowiedzialny za wyrób medyczny

(aktualne dane podmiotu z bazy EUDAMED Komisji Europejskiej)

[PL-MF-000045163](https://pl-mf-000045163)



PRODUCENT

Autoryzowany dystrybutor producenta

EpicMED sklep ze sprzętem i wyposażeniem medycznym

Email: sklep@epicmed.pl

<https://epicmed.pl/>

32 720 94 11



TAPICERKA paleta STANDARD



Leże kozetki lekarskiej	2-częściowe
Kozetka niemagnetyczna do MR	Nie
Kozetka składana do transportu	Nie
Kozetka przysięcienna (składana do ściany)	Nie
Regulowany zagłówek	Tak
Otwór w leżu do badań kardiologicznych	Nie
Podłokietniki w standardzie	Nie
Podłokietniki opcjonalnie	Tak
Sekcja podnóżka	Nie
Sekcja podnóżka z regulacją	Nie
Materiał ramy dolnej kozetki	stal lakierowana
Długość całkowita kozetki	190 cm
Szerokość całkowita kozetki	55 cm
Skokowa regulacja wysokości kozetki	Tak
Wysokość całkowita kozetki	55-75 cm
Dopuszczalne obciążenie kozetki	220 kg
Kozetka z barierkami bocznymi	Nie
Relingi do pasów stabilizujących	Tak
Uchwyt na podkłady w standardzie	Nie
Uchwyt na podkłady opcjonalnie	Tak
Koła w standardzie	Nie
Koła opcjonalnie	Nie
Usługa wniesienia kozetki do lokalu	dostępna
Materiał ramy dolnej - szczegóły	zamknięte profile stalowe lakierowane proszkowo
Sposób regulacji wysokości leża	skokowa zaciskami śrubowymi na nogach kozetki
Zakresy skokowej regulacji wysokości	55-75
Sekcja zagłówka	tapicerowana
Sekcja zagłówka - sposób regulacji	pneumatyczny sprężyną gazową
Sekcja zagłówka - zakres regulacji	-70° do +45°
Podłokietniki w zagłówku	opcjonalnie
Podłokietniki w zagłówku - sposób regulacji	ręczny
Podłokietniki w zagłówku - zakres regulacji [cm]	0-20
Otwór w zagłówku	otwór na twarz
Zaślepka otworu w zagłówku	w standardzie
Półka pod leżem	opcjonalnie
Wieszak na podkłady higieniczne	opcjonalnie montowany do ramy z tyłu kozetki

Wieszak na podkłady higieniczne - pojemność	1 rolka o szerokości 50 cm
Wieszak na podkłady higieniczne - szerokość [cm]	55
Długość sekcji zagłówka [cm]	45
Długość sekcji łóżkowo-nożnej [cm]	142
Waga kozetki [kg]	36
Numer katalogowy produktu	LS-R01 Plus 190x55 220kg
Kod PKWU	32.50.30.0
Kod CN	9018 90 84
Certyfikacja produktu	CE/MDD/MDR
Dokument certyfikacji produktu	deklaracja zgodności
Nomenklatura wg dyrektyw MDD i MDR	wyrób medyczny
Kod Basic UDI-DI	5900415491LeSt6M
Klasa ryzyka wyrobu medycznego	Klasa I, reguła 1
Organ zgłoszenia wyrobu medycznego	Urząd Rejestracji Produktów Leczniczych, Wyrobów Medycznych i Produktów Biobójczych
Nazwa zgłoszona do organu	Leżanka stacjonarna LS-R01 Plus
Stawka podatku VAT na produkt	8%
Podstawa prawna obniżonej stawki VAT	art. 41 ust. 2 oraz zał. nr 3 poz. 105 ustawy o VAT (wyrób medyczny)
Gwarancja ogólna	2 lata
Gwarant udzielający gwarancji	producent wyrobu / produktu
Gwarancja na konstrukcję	2 lata
Gwarancja na elementy pneumatyczne	1 rok
Gwarancja na tapicerkę standardową	2 lata
Gwarancja na tapicerkę premium	3 lata
Rodzaj przesyłki z produktem	przesyłka paletowa
Rodzaj palety	paleta przemysłowa bezzwrotna
Waga przesyłki wraz z paletą (paletami) [kg]	60
Usługa wniesienia towaru do lokalu odbiorcy	odpłatna
Producent wyrobu	[36] WS TECH Lorens sp.j. [®] ul. Leopolda Okulickiego 43; 38-500 Sanok [Polska] ☎13 464 44 49 @ biuro@wstech.eu
SRN - kod producenta w bazie EUDAMED Komisji Europejskiej	[36] PL-MF-000045163
Serwis techniczny w Polsce	fabryczny producenta
Serwis techniczny - kontakt	☎ 13 464 44 49 @ biuro@wstech.eu
Podmiot odpowiedzialny za wprowadzenie wyrobu medycznego do obrotu w Polsce	producent wyrobu medycznego (dane powyżej)
Podmiot odpowiedzialny za bezpieczeństwo produktu	producent (dane powyżej)
Zgłaszanie incydentów medycznych	[36] ☎ 13 464 44 49 biuro@wstech.eu

Biuro handlowe sklepu

EpicMED sklep ze sprzętem i wyposażeniem medycznym
 Infolinia.: **32 720 94 11** (konsultaci, zamówienia telefoniczne)
 GSM/SMS: **533 99 22 01**
 Faks: **32 720 94 16** (czynny całą dobę)
 E-mail: sklep@epicmed.pl
<https://epicmed.pl>

Zamówienia online można składać 24h 7 dni w tygodniu.
 Realizujemy zamówienia z odroczonej terminem płatności 7 lub 14 dni po dostawie towaru dla placówek i instytucji sektora finansów publicznych.

Opis wyrobu medycznego wraz z informacjami technicznymi przedstawionymi na tej stronie produktu jest przeznaczony dla profesjonalnych użytkowników (personel medyczny, służby zaopatrzeniowe placówek ochrony zdrowia, etc.) i **nie stanowi reklamy** kierowanej do publicznej wiadomości w rozumieniu art. 55 ustawy o wyrobach medycznych, ale rzetelną informację o produkcie należną potencjalnemu jego nabywcy przed zakupem.

Zastrzeżenia dotyczące dokumentu

Informacje zamieszczone w dokumencie były aktualne w momencie jego opublikowania. Data publikacji w nazwie pliku PDF.
 Informacje te nie są wiążące i mogą ulec zmianie bez wcześniejszego powiadomienia. Aktualne informacje o produkcie zamieszczonym w dokumencie znajdują się na stronie produktu w sklepie, do której prowadzi link (adres URL) zamieszczony w nagłówku dokumentu.
 Zastrzegamy sobie możliwość wprowadzania zmian w wersjach prezentowanych produktów.
 Prezentowane w dokumencie zdjęcia i grafiki są ilustracją poglądową i mogą nie stanowić przedmiotu oferty.
 © Dom Kupiecki ARKADIA spółka z o.o. - wszelkie prawa zastrzeżone.

Operator sklepu EpicMED.pl

Dom Kupiecki Arkadia sp. z o.o.
 ul. Staromiejska 6/10d
 40-013 Katowice
 NIP 9542784362
 NIP UE: PL9542784362
 REGON 368734116
 KRS 0000703242
 Identyfikator celny: ID SISC/EORI PL954278436200000
 e-Doręczenia - adres skrzynki: AE:PL-74906-72708-IJSUG-24