



LD-S01 Max Plus wysoka i szeroka leżanka medyczna z regulowanym zagłówkiem



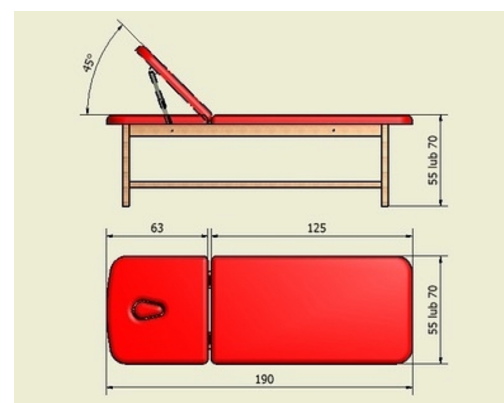
Leżanka medyczna WSTech LD-S01 Max Plus o szerokości 70 cm i stałej wysokości 70 cm z maksymalnym obciążeniem 200 kg wykonana na stabilnej konstrukcji z drewna bukowego lakierowanego w 3 wariantach kolorystycznych do wyboru. Posiada dwuczęściowe leże z zagłówkiem regulowanym skokowo za pomocą mechanizmu typu rastomat. Wypełnienie leża stanowi elastyczna pianka PU wysokiej jakości. Leże pokryte jest bezzwawą tapicerką z atestowanego materiału skóropodobnego w kolorze do wyboru z palety standard lub palety Prestige. W opcjach dodatkowych leżankę można doposażyć w uchwyt na podkłady higieniczne w rolce montowany w tylnej części oraz w dolną półkę na akcesoria.

Nr katalogowy: WS-LD-S01Plus-s70h70*

[Zobacz więcej w sklepie](#)

[Aktualna cena i promocja](#)

★ KUP TERAZ ★



LD-S01 Max Plus

wysoka i szeroka leżanka medyczna z zagłówkiem



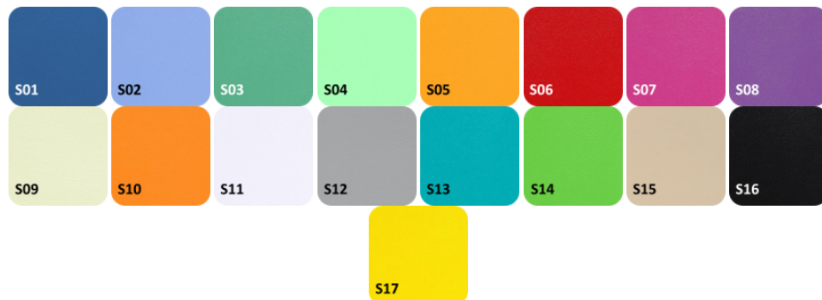
W standardzie

- tapicerka z palety Standard - 2 lata gwarancji
- zagłówek z otworem i zatyczką lub bez otworu

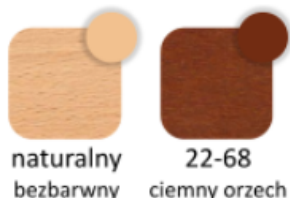
Wyposażenie dodatkowe z dopłatą

- tapicerka z palety Prestige - 5 lat gwarancji
- półka dolna pod leżem
- wieszak na podkłady w rolce

Tapicerka leżanki - kolory palety Standard



Kolorystyka ramy drewnianej leżanki



Producent: WS TECH S.C.

W S T E C H

Dystrybucja: EpicMED sprzęt i wyposażenie medyczne



32 720 94 11
533 99 22 01

Nr katalogowy: WS-LD-S01Plus-s70h70*

[Zobacz więcej w sklepie](#)

[Aktualna cena i promocja](#)

[★ KUP TERAZ ★](#)

Gabaryt przesyłki z produktem	paczka gabarytowa powyżej 30 kg
Kraj producenta	Polska
Gwarancja ogólna	2 lata
Gwarancja na konstrukcję	2 lata
Gwarancja na tapicerkę	Standard - 2 lata Prestige - 5 lat
Gwarancja - gwarant	gwarantem jest producent wyrobu
Serwis	fabryczny producenta
Nr katalogowy wyrobu u producenta	LD-S01 Plus
Konstrukcja leżanki / kozetki	drewniana
Leże	2-częściowe
Długość	190 cm
Szerokość	70 cm
Wysokość	70 cm (stała)
Regulacja wysokości	Nie
Dopuszczalne obciążenie	200 kg
Kółka	bez kólek
Materiał ramy	drewno bukowe
Zakres regulacji zagłówka	0° - 45°
Sposób regulacji zagłówka	skokowo rastomatem
Długość zagłówka (cm)	63
Długość cz. tylnej (cm)	125
Otwory w leżu	otwór w zagłówku bez dopłaty
Zaślepki do otworów w leżu	w standardzie
Półka pod leżem	opcja dodatkowa
Wieszak na podkłady w rolce	opcja dodatkowa
Waga kozetki / leżanki (kg)	33

EpicMED sklep ze sprzętem i wyposażeniem medycznym

Infolinia.: **32 720 94 11** (konsultaci, zamówienia telefoniczne)

GSM/SMS: **533 99 22 01**

Faks: **32 720 94 16** (czynny całą dobę)

E-mail: **sklep@epicmed.pl**

<https://epicmed.pl>

Zamówienia online można składać 24h 7 dni w tygodniu.

Realizujemy zamówienia z odroczonej terminem płatności 7 lub 14 dni po dostawie towaru dla placówek i instytucji sektora finansów publicznych.

Operator sklepu EpicMED

Dom Kupiecki Arkadia sp. z o.o.

ul. Staromiejska 6/10d

40-013 Katowice

NIP PL9542784362

REGON 368734116

KRS 0000703242

BDO 000553124

Tel.: 32 720 94 00

Faks: 32 720 94 16

E-mail: dk@dkarkadia.pl

<http://dkarkadia.pl>



Nota prawna odnośnie wyrobu medycznego

Opisy i informacje techniczne przedstawione na karcie produktu są przeznaczone dla profesjonalistów (personel medyczny, służby zaopatrzeniowe placówek ochrony zdrowia, etc.) i nie stanowią reklamy kierowanej do publicznej wiadomości w rozumieniu art. 55 ustawy o wyrobach medycznych (Dz.U.2022 poz.974)

Zastrzeżenia

Zamieszczone informacje były aktualne w momencie opublikowania.

Informacje te nie są wiążące i mogą ulec zmianie bez wcześniejszego powiadomienia.

Zastrzegamy sobie możliwość wprowadzania zmian w wersjach prezentowanych produktów.

Prezentowane zdjęcia w katalogu są ilustracją poglądową i nie stanowią przedmiotu oferty.

© Dom Kupiecki ARKADIA spółka z o.o. - wszelkie prawa zastrzeżone.