

TYP PT



INSTRUKCJA OBSŁUGI

Zakład Techniki Medycznej „Tech-Med” Sp. z o.o. ul. Ernsta Petersona 6a 85-862 Bydgoszcz	PARAWANY TELESKOPOWE PT			Wydanie 1/21 z dnia 08.03.2021r	
	INSTRUKCJA OBSŁUGI				Strona 1

1. PRZEZNACZENIE I ZAKRES STOSOWANIA PARAWANÓW TELESKOPOWYCH

Parawany teleskopowe typu PT stanowią niezbędne wyposażenie sal chorych, gabinetów lekarskich, zabiegowych czy kosmetycznych. Służą do tworzenia wydzielonej przestrzeni podczas badań, leczenia lub wykonywania zabiegów pacjenta. Stwarzają ergonomiczne stanowisko pracy poprzez możliwość:

- zamocowania parawanu bezpośrednio do ściany typ PT-01 lub do szyny instrumentalnej typ PT-02,
- przemieszczenia parawanów w razie potrzeby, szybko i cicho w wybrane miejsce wersja PT-03ST, PT-03KO,
- wysunięcia teleskopu na określoną długość,
- obrotu o kąt 180° dla wersji PT-01 oraz PT-02,
- regulacji poziomej w celu równomiernego przesuwu zasłonki.

Parawany teleskopowe można użytkować wyłącznie w pomieszczeniach medycznych zgodnie z jego przeznaczeniem. Producent przewiduje zastosowanie parawanów jako wyposażenia wyrobów medycznych, takich jak:

PT-01- kasetony naścienne elektryczno-gazowe, zastawy nadłóżkowe lub sufitowe podczas przeprowadzania badań chorego, leczenia lub zabiegów medycznych,

PT-02- kasetonów naściennych (paneli nadłóżkowych) w rozbudowanych zestawach wyposażenia podczas przeprowadzania badań chorego lub zabiegów medycznych,

PT-03- łóżka szpitalne, rehabilitacyjne, porodowe na salach chorych podczas przeprowadzania badań chorego, leczenia lub zabiegów medyczno-pielęgniacyjnych.

2. BUDOWA

Parawany teleskopowe typu PT mogą być wykonane w wersji przyściennej PT-01, szynowej PT-02 mocowanej do szyny instrumentalnej, jak również jezdnej PT-03 /rys.1-3/. Elementy parawanu są wykonane w całości ze stali nierdzewnej. Konstrukcja jezdna dla wersji PT-03ST jest wykonana z kształtowników stalowych ocynkowanych i lakierowanych farbą proszkową lub kształtowników ze stali nierdzewnej PT-03KO. Każda z wersji posiada element regulacyjny, pozwalający uzyskać pozycję poziomą dla ramienia i elementów teleskopowych parawanu. Konstrukcja parawanów tworzy ściśle dopasowany do siebie zespół elementów. Podstawowe elementy parawanów to:

- uchwyt mocujący przyścienny dla PT-01, szynowy dla PT-02,
- wysuwany teleskop czteroczęściowy,
- konstrukcja jezdna z kółkami umożliwiającymi proste, szybkie i ciche przemieszczenie dla wersji PT-03,
- uchwyty do zasłonek,
- zasłonka z tkaniny poliestrowej.

Właściwości tkaniny poliestrowej to: materiał wykończony PU wodoodporny, gramatura: 180g/m², temperatura prania: 40 (st. C). Badania - certyfikat nr BCH 601/1479/2015/A: PN-EN ISO 14184-1:2011 - Zawartość wolnego formaldehydu, PN-EN ISO 3071:2007 -pH ekstraktu wodnego, PN-EN 14362-1:2012 -Zawartość amin aromatycznych, PN-EN ISO 105-C06:2010 –Odporność wybarwień na pranie, PN-EN ISO 105-B02:2014-11 –Odporność wybarwień na światło. Zasłonki poliestrowe z wodoodporną powłoką posiadają np. kolorystykę do wyboru: żółta (ZP-2), niebieska (ZP-3), biała (ZP-4), beżowa (ZP-5), zielona (ZP-6). Zasłonki zmywalne PCV posiadają kolorystykę: niebieska (ZZ-1), biała (ZZ-3), beżowa (ZZ-4), seledynowa (ZZ-5). Wyrób posiada etykietę informacyjną z nazwą producenta, numerem seryjnym, typem wyrobu oraz rokiem produkcji.

3. CHARAKTERYSTYKA TECHNICZNA

Typ	Wymiary [mm]				Zalecana wysokość zawieszenia [cm]	Ciężar [kg]
	Długość w stanie złożonym	Długość po rozciągnięciu	Wysokość	Szerokość podstawy		
PT-01	700	2 050	-	-	200	2,5
PT-01/250	700	2 500	-	-	200	2,6
PT-02	800	2 000	-	-	180	2,5
PT-03ST/KO	800	2 000	1 700	500	170	13

Obciążenie parawanu dla każdej z wersji nie powinno przekroczyć max. 3 kg

Wyposażenie

- Uchwyty do zasłonek płóciennych typ UZ

Zakład Techniki Medycznej „Tech-Med” Sp. z o.o. ul. Ernsta Petersona 6a 85-862 Bydgoszcz	PARAWANY TELESKOPOWE PT	Wydanie 1/21 z dnia 08.03.2021r
	INSTRUKCJA OBSŁUGI	 Strona 2

Znamionowe warunki użytkowania

- temperatura otoczenia +5°C do +45°C
- wilgotność względna 30..75 %

4. MAGAZYNOWANIE, ROZPAKOWANIE I LIKWIDACJA

Opakowanie powinno zabezpieczać wyrób przed opadami atmosferycznymi, gwałtownymi wstrząsami oraz uszkodzeniami mechanicznymi podczas normalnych warunków transportu. Parawany do czasu rozpoczęcia użytkowania należy przechowywać w opakowaniu fabrycznym w pomieszczeniu o temperaturze od +5°C do +45°C. Wilgotność względna powietrza od 10 do 90%, wolna od wyziewów chemicznych. Parawany w transporcie i magazynowaniu powinny leżeć poziomo, całą powierzchnią na równym podłożu. Parawany należy składować w opakowaniu fabrycznym. W czasie rozpakowania wyrobu, zmiana temperatury nie może być większa niż 10°C w ciągu godziny. Rozpakowanie wyrobu może nastąpić dopiero po osiągnięciu temperatury pomieszczenia, w którym wyrób się znajduje. Parawany typu PT, dostarczane są do odbiorcy w stanie złożonym w opakowaniu transportowym. Należy przeprowadzić wymienione poniżej czynności:

- położyć na równej powierzchni i rozpakować,
- wyjąć z opakowania i sprawdzić zgodność wszystkich elementów,
- umieścić w miejscu przeznaczenia, spełniającym wymagania określone w niniejszej instrukcji,
- zapoznać się z instrukcją obsługi.

Likwidacja

Likwidacją urządzenia powinny przeprowadzić osoby wyznaczone przez właściciela urządzenia posiadające odpowiednią wiedzę i umiejętności oraz narzędzia do przeprowadzenia tej czynności. Likwidację parawanu, należy przeprowadzić w sposób gwarantujący bezpieczeństwo. Parawan umieścić w pomieszczeniu pozwalającym na bezpieczne rozmontowanie na elementy składowe i zdemontować zasłonkę płócienną. Pozostałe elementy nie podlegają rozebraniu. Usunąć elementy zgodnie z obowiązującymi przepisami prawa,



Uwaga!

Odpady z opakowania są materiałami podlegającymi recyklingowi i należy je odpowiednio posegregować i oddać do składu odpadów.

5. SPOSÓB MONTAŻU

Parawany teleskopowe gotowe do montażu, składają się z następujących podzespołów:

- parawanów w wersjach przyściennych lub szynowych,
- śrub mocujących lub kołków rozporowych dla wersji PT-01, PT-03ST, PT-03KO
- podstawy jezdnej dla wersji PT-03ST, PT-03KO.

Dla wersji PT-01, dokonujemy montażu poprzez przykręcenie parawanu do ściany za pomocą kołków rozporowych. Parawan powinien być zamontowany na wysokości 2m od poziomu podłogi.

Kolejność czynności przy montażu w wersji przyściennej /rys.1/:

1. Należy umieścić parawan w miejscu montażu, a następnie przenieść widok otworów podstawy parawanu w ustalonym miejscu na ścianę.
2. Wykonać cztery otwory w ścianie wiertłem Ø10mm o głębokości 120mm **(1)** zgodnie z rozstawem na podstawie parawanu **(3)**.
3. Umieścić kołki rozporowe w otworach.
4. Przykręcić parawan do ściany za pomocą śrub mocujących M6 **(2)**.
5. Przykręcić nakrętki ozdobne na wystające elementy śrubowe **(2)**.
6. Sprawdzić poprawność montażu poprzez zawieszenie na głowicy parawanu i rozciągniętym całkowicie teleskopie, masy 3kg w czasie jednej godziny.
7. Regulacji ustawienia parawanu w poziomie dokonujemy przy pomocy śruby **(9)**.
8. Nie powinny być widoczne żadne odkształcenia oraz odsunięcia podstawy parawanu od ściany montażowej.
9. Zamontować zasłonki.

Czynności przy montażu parawanu w wersji szynowej nie wymagają wykonywania operacji montażowych przy użyciu specjalistycznych narzędzi. Parawan teleskopowy wykonany w wersji szynowej montujemy bezpośrednio do szyny instrumentalnej w następującej kolejności /rys.2/:

Zakład Techniki Medycznej „Tech-Med” Sp. z o.o. ul. Ernsta Petersona 6a 85-862 Bydgoszcz	PARAWANY TELESKOPOWE PT	Wydanie 1/21 z dnia 08.03.2021r	
	INSTRUKCJA OBSŁUGI		Strona 3

1. Odkręcić wkręt zabezpieczający (11) od uchwytu szynowego (2),
2. Odkręcić śrubę podtrzymującą (9),
3. Zamontować parawan (3) na szynie instrumentalnej (1),
4. Przykręcić wkręt zabezpieczający (11) do szyny (1) z siłą zapewniającą pewne mocowanie uniemożliwiające zdjęcie parawanu,
5. Przykręcić śrubę (9) do momentu oparcia się podkładki (12) na ścianie (13), w celu uzyskania pozycji poziomej dla ramienia i elementów teleskopowych parawanu.
6. Sprawdzić poprawność montażu poprzez zawieszenie na główicy (7) parawanu i rozciągniętym całkowicie teleskopie, masy 3kg w czasie jednej godziny.
7. Nie powinny być widoczne żadne odkształcenia oraz stabilność powinna pozostać niezachwiana.
8. Zamontować zasłonki.

Montaż wersji PT-03 dokonujemy w następującej kolejności /rys.3/:

1. Przykręcić parawan (1) do podstawy jezdnej (9) przy pomocy śrub (7) dołączonych przez producenta,
2. Regulacji ustawienia parawanu w poziomie dokonujemy przy pomocy śruby (5),
3. Sprawdzić poprawność montażu poprzez zawieszenie na główicy (2) parawanu
4. i rozciągniętym całkowicie teleskopie, masy 3kg w czasie jednej godziny.
5. Nie powinny być widoczne żadne odkształcenia oraz stabilność powinna pozostać niezachwiana.
6. Zamontować zasłonki.

6. UŻYTKOWANIE PARAWANU TELESKOPOWEGO

Parawany teleskopowe powinny być używane zgodnie z przeznaczeniem określonym w pkt.2 przez właściciela urządzenia, po zapoznaniu się z instrukcją obsługi. Obsługa parawanów przez pacjentów lub inne osoby postronne jest możliwa pod nadzorem personelu.



Uwaga!

Parawanów nie należy montować w przejściach lub innych miejscach niebezpiecznych, powodując zagrożenie bezpieczeństwa.



Uwaga!

Całkowite obciążenie użytkowe parawanu nie może przekraczać 2kg.

7. PRZEGLĄDY OKRESOWE

Przeglądy należy przeprowadzić w okresie nie dłuższym niż 1 rok oraz przechowywać zapisy z oceny przez okres 5 lat. Nie dopuszcza się żadnych wad materiałowych, trwałych odkształceń, pęknięć lub deformacji a stabilność powinna pozostać niezachwiana. Elementy lakierowane nie powinny posiadać uszczerbków powłoki. Elementy składowe parawanów powinny zostać sprawdzone zgodnie z procesem technologicznym i dokumentacją techniczną producenta jeżeli zachodzi taka konieczność. Nie wykonywanie przeglądów może spowodować zagrożenie bezpieczeństwa dla użytkownika. Przeglądy muszą obejmować każdorazowo następujące czynności:

- a) oględziny zewnętrzne,
- b) sprawdzenie współdziałania elementów ruchomych,
- c) sprawdzenie wytrzymałości mechanicznej.

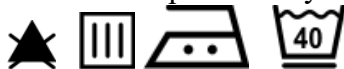
Ponadto dla wersji PT-03ST, PT-03KO sprawdzeniu podlega stabilność, która powinna pozostać niezachwiana. Konstrukcja parawanów zapewnia wystarczający stopień ochrony przed zagrożeniami bezpieczeństwa spowodowanymi przelaniem, oblaniem, przeciekiem, wilgotnością i przedostaniem się cieczy do wnętrza.

8. MYCIE, DEZYNFEKCJA ORAZ KONSERWACJA

Wszystkie procesy opisane w tym rozdziale powinny wykonywać osoby wyznaczone przez właściciela stolika i posiadające odpowiednie wiedzę oraz uprawnienia do wykonywania tych czynności. Mycie przeprowadzić ciepłą wodę (ok. 40°C) z dodatkiem detergentu posiadającego odpowiednie atesty PZH przy pomocy delikatnej, bawełnianej tkaniny, nie rysującej powierzchni. Środek myjący usunąć przy pomocy szmatki nasączonej wodą czystą zdatną do picia. Następnie wytrzeć nadmiar wody do uzyskania suchej powierzchni za pomocą suchej szmatki lub ręcznika papierowego.

Podczas procesu nie wolno stosować ściernych środków czyszczących, rozpuszczalników organicznych aromatycznych, kwaśnych i alkalicznych detergentów. Mycie przeprowadzić w następujący sposób:

- niewielką ilość roztworu należy rozpylić na zabrudzoną powierzchnię,
- równomiernie rozprowadzić i wytrzeć do sucha szmatką lub ręcznikiem jednorazowym do uzyskania naturalnego połysku,
- dla zasłonek poliestrowych zachować warunki prania oznaczone w znakach graficznych.



Dezynfekcję należy przeprowadzić przy pomocy środków dopuszczonych przez producenta oraz posiadających odpowiednie certyfikaty i atest PZH (Tabela 1).

Doraźną konserwację wózków lub elementów wykonanych ze stali kwasoodpornej należy przeprowadzać przy użyciu preparatu do konserwacji stali szlachetnej firmy BERNER o nazwie Preparat do czyszczenia a2/44 lub CARESAN UN1268. Zabezpieczenia powierzchni dokonujemy poprzez rozpylenie preparatu na powierzchnię i równomiernie rozprowadzić na wszystkie elementy stalowe. Następnie odczekać kilka minut aż środek zadziała a następnie wytrzeć do sucha miękką szmatką lub ręcznikiem papierowym. Po zabiegu powierzchnię umyć za pomocą czystej szmatki nasączoną niewielką ilością wody.



Uwaga!

Parawany ze stali kwasoodpornej wymagają prowadzenia regularnej konserwacji po każdym procesie mycia i dezynfekcji.

Uwaga!

Nie należy stosować środków trwale barwiących na przykład jodyna, denaturat itp. Poszczególne elementy przy sprzątaniu doraźnym czyścić czystą, miękką i wilgotną ścierką. Do mycia i konserwacji parawanów wolno stosować sterylizację parową i wodną. Wyrób po rozpakowaniu i przez użyciem należy poddać dezynfekcji.



Tabela 1. Wykaz środków do dezynfekcji elementów wykonanych ze stali nierdzewnej.

Preparat	Preparat	Preparat	Preparat
ANIOSYME DDI	DESCOCID	Mikrozyd® AF liquid	Terralin protect do 2%
Aniosyme Synergy	DESPREJ	Mikrozyd chusteczki	Mikrozyd sensitive liquid
Anioxyde 1000	DESCOSEPT	VIRUSOLVE+ chusteczki	Velox Spray Neutral
ALDEWIR	INCIDIN FOAM, PLUS, ACTIVE, PRO	Sani-Cloth Active chusteczki	Velox® Foam Extra
CIDEX	PERA SAFE	Steranios 2%	Quatrades® Extra oraz One
DISTEL	Incidin OxyWipe	Surfa Safe	

Szczegółowa informacja o sposobie użycia środka podana jest przez producenta na opakowaniu.

9. WARUNKI GWARANCJI

Zakład Techniki Medycznej “TECH-MED” Sp. z o.o. udziela gwarancji na sprawne działanie parawanu, eksploatowanej zgodnie z instrukcją na okres 12 miesięcy od daty zakupu, jednak nie dłużej niż 24 miesiące od daty produkcji, zapewniając 5 letni czas eksploatacji urządzenia. Gwarancja obejmuje uszkodzenia powstałe z powodu, ukrytych wad materiałowych lub wadliwego wykonania. Nie obejmuje uszkodzeń powstałych wskutek naturalnego zużycia, celowych uszkodzeń, wynikających z używania niezgodnie z przeznaczeniem. Wygasa, jeżeli parawan zostanie przerobiony lub eksploatowany niezgodnie z instrukcją obsługi i jego przeznaczeniem. W razie reklamacji należy powiadomić producenta wyrobu. Użytkownik powinien zapewnić obsługę parawanu na wystarczającym poziomie technicznym w celu wyeliminowania obrażeń lub uszkodzeń związanych z nieprawidłową lub nieumyślną obsługą oraz wykonywać co roczne przeglądy. W celu zachowania długotrwałej eksploatacji parawanu wykonanych ze stali kwasoodpornej należy przeprowadzać proces konserwacji po każdym myciu i dezynfekcji. Właściciel ponosi pełną odpowiedzialność za zapewnienie bezpiecznego użytkowania i wykorzystywania. Producent dopuszcza stosowanie tylko oryginalnych części zamiennych, w celu zapewnienia bezpiecznej i niezawodnej pracy wyrobu. Należy stosować części zamienne dostarczone przez producenta lub osoby posiadające pełnomocnictwo do handlu częściami zamiennymi. Postępowanie ze zużytymi częściami musi być zgodne z obowiązującymi przepisami z zakresu ochrony środowiska.

Uwaga!

Należy dokonać co rocznego przeglądu parawanów teleskopowych w celu zapewnienia bezpieczeństwa użytkownika. Właściciel ponosi pełną odpowiedzialność za zapewnienie bezpiecznego użytkownika i wykorzystywania. Przeglądu może dokonać producent urządzenia lub osoba upoważniona przez producenta. Należy udokumentować przeprowadzenie przeglądu oraz przechowywać go przez okres 5 lat.













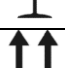



10. OPIS I OCENIA RYZYKA RESZTKOWEGO

Parawany teleskopowe zaprojektowano i skonstruowano zgodnie z aktualnym stanem wiedzy i techniki oraz właściwymi regulacjami prawnymi i normatywnymi. Pomimo starań producenta o zapewnienie bezpieczeństwa i eliminacji zagrożeń przy użytkowaniu parawany pewne elementy ryzyka podczas jego użytkowania są niemożliwe do uniknięcia. Wynikają one ze sposobu użytkowania niezgodnego z przewidzianym zastosowaniem oraz zapisami zawartymi w instrukcji obsługi wyrobu. W poniższej tabeli umieszczono największe zagrożenia oraz zalecenia eliminujące możliwość ich wystąpienia.

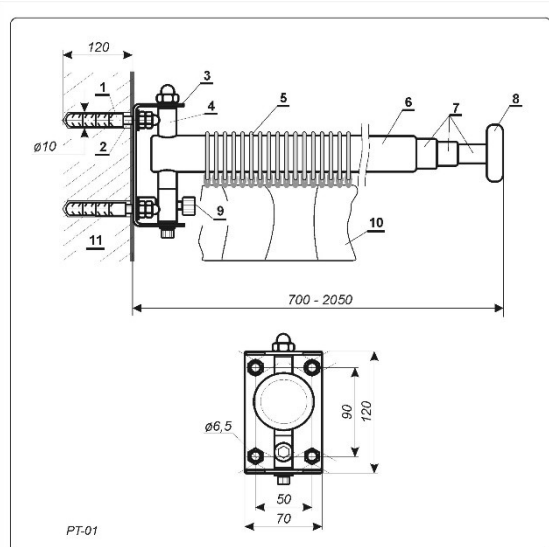
Sytuacja niebezpieczna	Działania zapobiegające wystąpieniu ryzyka
Użytkowanie niezgodne z przeznaczeniem	<ul style="list-style-type: none"> Postępowanie zgodnie z zapisami zawartymi w instrukcji obsługi Użytkowanie przez personel medyczny posiadający właściwą wiedzę i kwalifikacje
Użytkowanie przez osoby nie posiadające właściwej wiedzy i kwalifikacji	<ul style="list-style-type: none"> Postępowanie zgodnie z zapisami zawartymi w instrukcji obsługi Użytkowanie przez personel medyczny posiadający właściwą wiedzę i kwalifikacje
Przekroczenie maksymalnego obciążenia wyrobu oraz jego poszczególnych elementów	<ul style="list-style-type: none"> Postępowanie zgodnie z zapisami zawartymi w instrukcji obsługi Użytkowanie przez personel medyczny posiadający właściwą wiedzę i kwalifikacje Nie przekraczanie maksymalnych obciążeń wskazanych w instrukcji obsługi
Przemieszczanie po pochyłościach bez właściwego zabezpieczenia przez dwie osoby	<ul style="list-style-type: none"> Postępowanie zgodnie z zapisami zawartymi w instrukcji obsługi Podczas przemieszczania po pochyłościach musi być prowadzony przez dwie osoby równocześnie
Używanie niesprawnego wyrobu	<ul style="list-style-type: none"> Postępowanie zgodnie z zapisami zawartymi w instrukcji obsługi Systematycznie wykonywane przeglądy okresowe wyrobu, zgodnie z zaleceniami producenta Zgłaszanie personelowi medycznemu uszkodzeń wyrobu
Stosowanie sterylizacji parowej lub wodnej	<ul style="list-style-type: none"> Postępowanie zgodnie z zapisami zawartymi w instrukcji obsługi dotyczącymi mycia i dezynfekcji wyrobu
Użycie do dezynfekcji innych środków niż te wskazane przez producenta	<ul style="list-style-type: none"> Postępowanie zgodnie z zapisami zawartymi w instrukcji obsługi dotyczącymi mycia i dezynfekcji wyrobu Stosowanie środków wskazanych przez producenta
Nie realizowane przeglądy	<ul style="list-style-type: none"> Postępowanie zgodnie z zapisami zawartymi w instrukcji obsługi Wykonywanie corocznych przeglądów wg zasad wskazanych przez producenta

11. OZNACZENIA STOSOWANE NA WYROBIE ORAZ W INSTRUKCJI OBSŁUGI

Lp.	Symbol	Opis
1.	 lub 	Symbol "UWAGA". Zaleca się, aby był używany dla podkreślenia faktu, że istnieją specjalne ostrzeżenia lub środki ostrożności związane z wyrobem, których inaczej nie można znaleźć na etykiecie.
2.		Wytwórca. Symbolowi temu powinny towarzyszyć nazwa i adres wytwórcy (osoby wprowadzającej wyrób do obrotu), sąsiadując z symbolem.
3.		Numer katalogowy. Nadany przez wytwórcę numer katalogowy powinien być podany po symbolu lub pod symbolem, sąsiadując z nim.
4.		Numer seryjny. Symbolowi temu powinien towarzyszyć numer seryjny nadany przez wytwórcę. Numer seryjny powinien być podany po symbolu lub pod symbolem, sąsiadując z nim.
5.		Kod partii. Wskazuje kod partii nadawany przez wytwórcę, umożliwiający identyfikację partii lub serii. Kod partii powinien sąsiadować z symbolem.
6.		Zajrzyj do instrukcji używania. Wskazuje, że użytkownik powinien zapoznać się z instrukcją obsługi wyrobu.

7.		Oznaczenie CE
8.		Symbol umieszczony na etykiecie opakowania o znaczeniu „CHRONIĆ PRZED WILGOCIĄ”. Symbol umieszczony na etykiecie opakowania.
9.		Kruchy, obchodzić się ostrożnie. Wskazuje wyrób medyczny, który może zostać zepsuty, jeżeli nie będzie się z nim ostrożnie obchodzić. Symbol umieszczony na etykiecie opakowania.
10.		„GÓRA ŁADUNKU”. Symbol umieszczony na etykiecie opakowania
11.		Data produkcji. Symbolowi powinna towarzyszyć data wskazująca datę produkcji.
12.		Dopuszczalna temperatura. Wskazuje zakres temperatury na którą wyrób może być bezpiecznie narażony. Ograniczenia temperatury należy wskazać w sąsiedztwie dolnej i górnej linii. Symbol umieszczony na etykiecie opakowania.
13.		Ograniczenie wilgotności. Wskazuje zakres wilgotności, na którą wyrób medyczny może być bezpiecznie narażony. Ograniczenia wilgotności należy wskazać w sąsiedztwie dolnej i górnej linii. Symbol umieszczony na etykiecie opakowania.

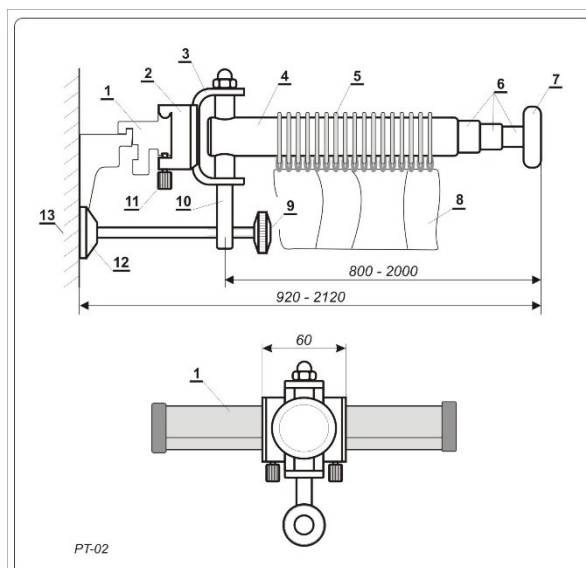
12. WYKAZ RYSUNKÓW



Rys. 1. Parawan teleskopowy przyścienny typ PT-01

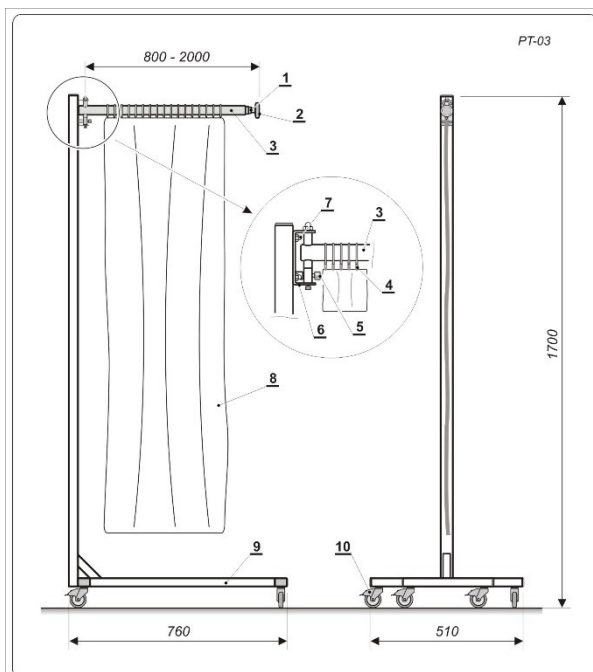
- 1 - montażowy kolek rozporowy
- 2 - śruba mocująca
- 3 - podstawa wieszaka
- 4 - trzpień ramienia
- 5 - uchwyty zaslonki
- 6 - ramię parawanu
- 7 - elementy wysuwne
- 8 - głowica parawanu
- 9 - śruba regulacyjna
- 10 - zasłonka parawanu
- 11 - ściana

UWAGA! Producent, celem bezpiecznego użytkowania, zaleca montaż parawanu teleskopowego do ściany na wysokości 2000 - 2050 mm od posadzki.



Rys. 2. Parawan teleskopowy szynowy typ PT-02

- 1 - szyna instrumentalna
- 2 - uchwyt szynowy
- 3 - podstawa wieszaka
- 4 - ramię parawanu
- 5 - uchwyty zaslonki
- 6 - elementy wysuwne
- 7 - głowica parawanu
- 8 - zasłonka parawanu
- 9 - śruba regulacyjna
- 10 - trzpień ramienia
- 11 - pokrętko zabezpieczające
- 12 - odbój ścienny
- 13 - ściana



Rys. 3. Parawan teleskopowy mobilny typ PT-03

- 1 - elementy wysuwne
- 2 - głowica parawanu
- 3 - ramię parawanu
- 4 - uchwyty zasłonek
- 5 - śruba regulacyjna
- 6 - podstawa wieszaka
- 7 - śruba mocująca
- 8 - zasłonka parawanu
- 9 - podstawa jezdna
- 10 - koło z blokadą



Rys. 4 Parawan teleskopowy PT-01



Rys. 5 Parawan teleskopowy PT-02 z uchwytem na szynę instrumentalną



Rys. 6 Parawan teleskopowy PT-03KO



Rys. 7 Parawan teleskopowy PT-03 na podstawie z tworzywa ABS z regulacją wysokości