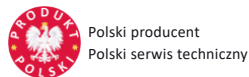


## Element.01A

stół stacjonarny do rehabilitacji i masażu 2-częściowy elektryczny



Polski producent  
Polski serwis techniczny



Wyrób medyczny  
MDR 2017/745/EU



Darmowa dostawa  
na terenie Polski



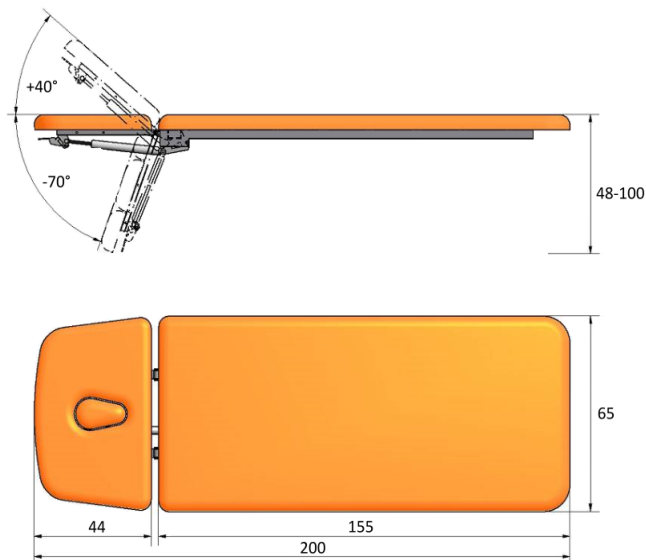
Deklaracja zgodności  
Oznakowanie CE



Maksymalna waga  
pacjenta



Dostępność Plus  
Dostępność AOS



Stacjonarny stół rehabilitacyjny wyposażony w elektryczną regulację wysokości standardowo przewodowym pilotem ręcznym, a opcjonalnie również przewodowym pilotem nożnym lub ramą sterującą umieszczoną w podstawie stołu. Regulacja wysokości leża odbywa się płynnie i szybko dzięki zastosowaniu łożysk w systemie podnoszenia i opuszczania stołu.

Stół rehabilitacyjny Element.01A oferuje 2-częściowe leże o szerokości 65 cm i długości 200 cm z sekcją zagłówka regulowaną pneumatycznie (sprężyna gazowa) w zakresie powyżej i poniżej poziomu leża. Wersje modelu z pozostałymi szerokościami leża (70 i 80 cm) dostępne są na tej stronie w zakładce "produkty powiązane". Wypełnienie leża z elastycznej, średnio twardej pianki poliuretanowej wysokiej jakości. Leże pokryte jest bezszwowa tapicerką z atestowanego materiału skóropodobnego w wielu kolorach do wyboru z palety Standard lub palety Prestige. Zagłówek może być wyposażony w otwór do oddychania z wyjmowaną zatyczką. Przy sekcji łóżdwiowo-nożnej znajdują się obustronne relingi do pasów stabilizujących pacjenta podczas terapii lub ćwiczeń kinezyterapeutycznych.

Stół Element.01A wykonany jest na stabilnej ramie stalowej lakierowanej proszkowo na biało lakierem o podwyższonej odporności na ścieranie i zadrapania oraz promieniowanie UV. Dodatkowo rama dolna posiada estetyczną obudowę z białego tworzywa sztucznego ABS maskującą elementy sterowania stołu. Podstawa stołu do rehabilitacji wyposażona jest standardowo w cztery podgumowane stopki z regulacją umożliwiającą poziomowanie stołu na nierównym podłożu gabinetu. Opcjonalnie podstawa może być doposażona w system kół opuszczanych nadających mobilności stolowi rehabilitacyjnemu. Opuszczając koła dźwignią nożną następuje jednocześnie wypchnięcie stoppek ku górze. Stół można wtedy przetaczać w obrębie gabinetu lub placówki bez konieczności jego podnoszenia. Koła ułatwiają manewrowanie stołem i posiadają miękkie oponki do twardych podłoży.

Stół rehabilitacyjny Element.01A można dodatkowo doposażyć w pilot nożny regulacji wysokości, ramę sterującą wysokością, opuszczane podłokietniki w sekcji zagłówka pozwalające na wygodne oparcie przedramion pacjenta w pozycji leżącej na brzuchu, opuszczane boki w części piersiowej leża pozwalające na swobodne zwisanie kończyn górnych pacjenta oraz w system opuszczanych kół jezdnych z hamulcem i uchwyt na podkładki higieniczne w rolce montowany w tylnej części stołu.

**Podmiot odpowiedzialny za wyrób medyczny**  
(aktualne dane podmiotu z bazy EUDAMED Komisji Europejskiej)  
[PL-MF-000045163](mailto:PL-MF-000045163)

PRODUCENT



TAPICERKA paleta STANDARD

Autoryzowany dystrybutor producenta

EpicMED sklep ze sprzętem i wyposażeniem medycznym

Email: [sklep@epicmed.pl](mailto:sklep@epicmed.pl) <https://epicmed.pl/> 32 720 94 11



Przeznaczenie stołu stacjonarnego	rehabilitacja   masaż klasyczny
Regulacja wysokości leża	elektryczna ręczna/nożna (pilot/rama)
Zakres regulacji wysokości leża od podłoża	48-100 cm
Liczba sekcji leża	2 sekcje (2-częściowe)
Sekcja zagłówka	regulowana +/- poziom leża
Sekcja łóżdżowo-nożna	bez regulacji
Wymiary obrysowe leża (dł. x szer.)	200 x 65 cm
Pozycja Pivot	Nie
Funkcja fotela	Nie
Pozycja Trendelenburga	Nie
Pozycja antyTrendelenburga	Nie
Funkcja CPR	Nie
Podłokietniki przy zagłówku	opuszczane - wyposażenie opcjonalne
System jezdny	4 koła - wyposażenie opcjonalne
Dopuszczalne obciążenie	160 kg
Usługa wniesienia stołu do lokalu	dostępna
Model/seria produkcyjna stołu	Element (WSTech)
Statyczna wytrzymałość leża [kg]	160
Rodzaj ramy dolnej stołu	prostokątna
Materiał ramy dolnej stołu	lakierowane profile stalowe
System podnoszenia leża	silownik elektryczny
Pilot ręczny przewodowy	w standardzie
Pilot nożny przewodowy	opcjonalnie
Regulacja wysokości ramą wokół podstawy stołu	opcjonalnie
Długość sekcji zagłówka [cm]	44
Sposób regulacji zagłówka	pneumatyczny (sprężyna gazowa)
Zakres regulacji zagłówka	-70° do +40°
Otwór w zagłówku	opcjonalnie
Podłokietniki przy zagłówku	opcjonalnie 2 podłokietniki opuszczane
Podłokietniki - sposób regulacji	ręczny lub pneumatyczny
Podłokietniki - zakres regulacji	0 do -18 cm od poziomu zagłówka
Sposób regulacji sekcji łóżdżowo-nożnej	155
Relingi do pasów stabilizacyjnych	obustronne
Wieszak na podkłady higieniczne	opcjonalnie
System jezdny - typ	opcjonalnie 4 opuszczane koła kierunkowe z blokadą jazdy

Zasilanie elektryczne	AC   230 V   50 Hz
Waga stołu bez wyposażenia dodatkowego [kg]	88
Numer katalogowy produktu	ELEMENT 01 200x65cm
Kod PKWiU	32.50.21.0
Kod CN	9018 90 84
Certyfikacja produktu	CE/MDD/MDR
Dokument certyfikacji produktu	deklaracja zgodności
Nomenklatura wg dyrektyw MDD i MDR	wyrób medyczny
Kod Basic UDI-DI	5900415491StELSpXsSs4P
Klasa ryzyka wyrobu medycznego	klasa I, reguła 13
Organ zgłoszenia wyrobu medycznego	Urząd Rejestracji Produktów Leczniczych, Wyrobów Medycznych i Produktów Biobójczych
Nazwa zgłoszona do organu	ELEMENT 01 stacjonarny stół rehabilitacyjny elektrycznie sterowany
Stawka podatku VAT na produkt	8%
Podstawa prawna obniżonej stawki VAT	art. 41 ust. 2 oraz zał. nr 3 poz. 105 ustawy o VAT (wyrób medyczny)
Gwarancja ogólna	2 lata
Gwarant udzielający gwarancji	producent wyrobu / produktu
Gwarancja na konstrukcję	2 lata
Gwarancja na elementy elektryczne	1 rok
Gwarancja na elementy pneumatyczne	1 rok
Gwarancja na tapicerkę standardową	2 lata
Gwarancja na tapicerkę premium	3 lata
Rodzaj przesyłki z produktem	przesyłka paletowa
Rodzaj palety	paleta przemysłowa bezzwrotna
Gabaryt produktu na palecie	200x80x80 cm
Waga przesyłki wraz z paletą (paletami) [kg]	110
Usługa wniesienia towaru do lokalu odbiorcy	odpłatna
Producent wyrobu	[36] WS TECH Lorens sp.j. ☑ ul. Leopolda Okulickiego 43; 38-500 Sanok [Polska] ☎13 464 44 49 @ biuro@wstech.eu
SRN - kod producenta w bazie EUDAMED Komisji Europejskiej	[36] PL-MF-000045163
Serwis techniczny w Polsce	fabryczny producenta
Serwis techniczny - kontakt	☎ 13 464 44 49 @ biuro@wstech.eu
Podmiot odpowiedzialny za wprowadzenie wyrobu medycznego do obrotu w Polsce	producent wyrobu medycznego (dane powyżej)
Podmiot odpowiedzialny za bezpieczeństwo produktu	producent (dane powyżej)
Zgłaszanie incydentów medycznych	[36] ☎ 13 464 44 49   biuro@wstech.eu

## Biuro handlowe sklepu

EpicMED sklep ze sprzętem i wyposażeniem medycznym  
 Infolinia.: **32 720 94 11** (konsultaci, zamówienia telefoniczne)  
 GSM/SMS: **533 99 22 01**  
 Faks: **32 720 94 16** (czynny całą dobę)  
 E-mail: [sklep@epicmed.pl](mailto:sklep@epicmed.pl)  
<https://epicmed.pl>

Zamówienia online można składać 24h 7 dni w tygodniu.  
 Realizujemy zamówienia z odroczonej terminem płatności 7 lub 14 dni po dostawie towaru dla placówek i instytucji sektora finansów publicznych.

Opis wyrobu medycznego wraz z informacjami technicznymi przedstawionymi na tej stronie produktu jest przeznaczony dla profesjonalnych użytkowników (personel medyczny, służby zaopatrzeniowe placówek ochrony zdrowia, etc.) i **nie stanowi reklamy** kierowanej do publicznej wiadomości w rozumieniu art. 55 ustawy o wyrobach medycznych, ale rzetelną informację o produkcie należną potencjalnemu jego nabywcy przed zakupem.

## Zastrzeżenia dotyczące dokumentu

Informacje zamieszczone w dokumencie były aktualne w momencie jego opublikowania. Data publikacji w nazwie pliku PDF.  
 Informacje te nie są wiążące i mogą ulec zmianie bez wcześniejszego powiadomienia. Aktualne informacje o produkcie zamieszczonym w dokumencie znajdują się na stronie produktu w sklepie, do której prowadzi link (adres URL) zamieszczony w nagłówku dokumentu.  
 Zastrzegamy sobie możliwość wprowadzania zmian w wersjach prezentowanych produktów.  
 Prezentowane w dokumencie zdjęcia i grafiki są ilustracją poglądową i mogą nie stanowić przedmiotu oferty.  
 © Dom Kupiecki ARKADIA spółka z o.o. - wszelkie prawa zastrzeżone.

## Operator sklepu EpicMED.pl

Dom Kupiecki Arkadia sp. z o.o.  
 ul. Staromiejska 6/10d  
 40-013 Katowice  
 NIP 9542784362  
 NIP UE: PL9542784362  
 REGON 368734116  
 KRS 0000703242  
 identyfikator celný: ID SISC/EORI PL954278436200000  
 e-Doręczenia - adres skrzynki: AE:PL-74906-72708-IJSUG-24